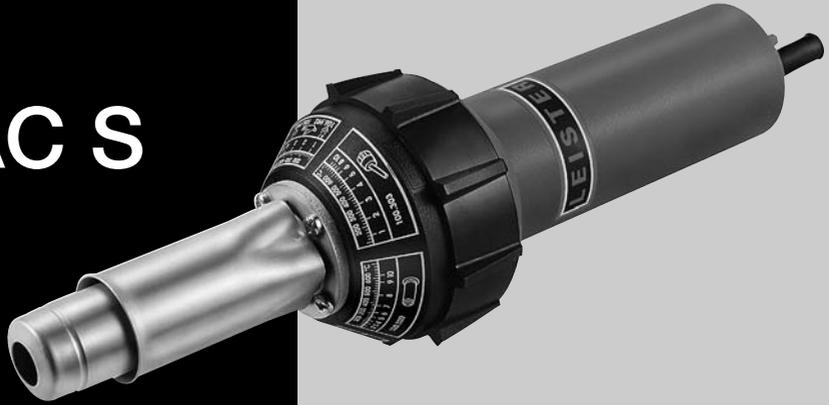


LEISTER

TRIAC S



TRIAC PID



Leister Process Technologies
Riedstrasse
CH-6060 Sarnen/Switzerland

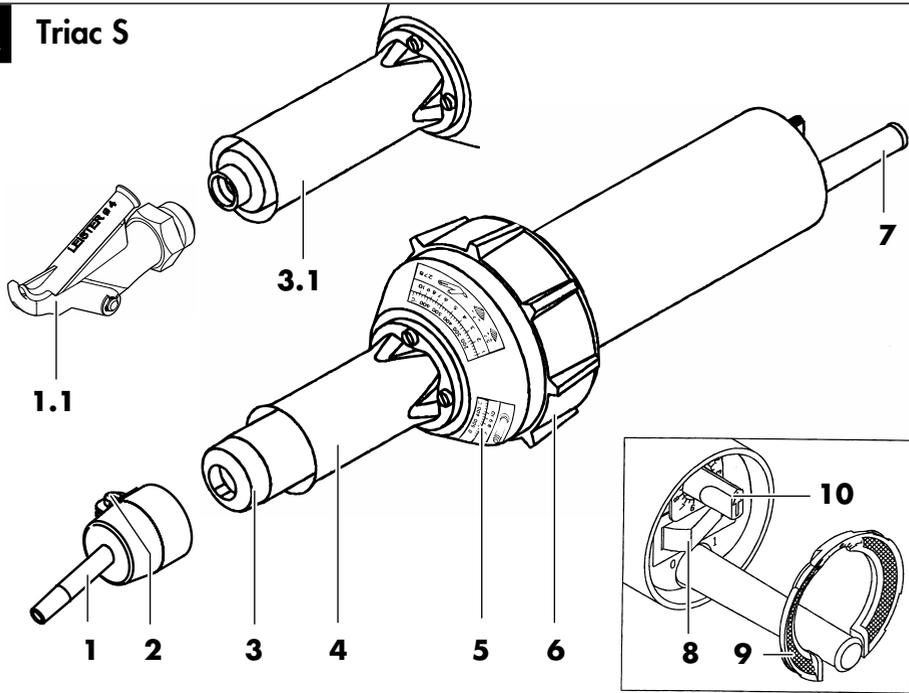
Tel. +41-41662 74 74
Fax +41-41662 74 16

www.leister.com
sales@leister.com

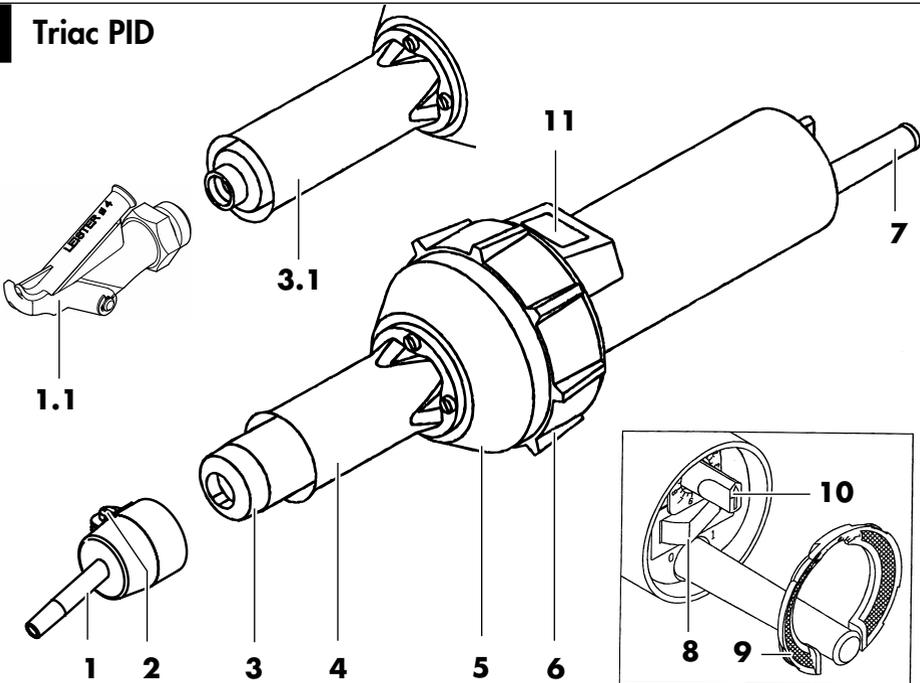


Deutsch	Bedienungsanleitung.....	4
English.....	Operating Instructions.....	7
Français	Notice d'utilisation.....	11
Espanol.....	Instrucciones para el manejo.....	14
Português.....	Instruções de utilização	17
Italiano	Istruzioni d'uso	20
Nederland.....	Gebruiksaanwijzing.....	23
Dansk	Betjeningsvejledning	26
Svenska	Bruksanvisning	29
Norsk	Bruksanvisning	32
Suomi	Käyttöohje.....	35
Ελληνικά	Οδηγίες χειρισμού.....	38
Türkçe	Kullanım kılavuzu	41
Polski	Instrukcja obsługi	44
Magyar	Kezelési Utasítás	47
Česky	Návod k obsluze.....	50
Slovensky.....	Návod na obsluhu	53
Română.....	Instrucțiuni de utilizare.....	56
Slovensko.....	Navodila za uporabo	59
Български.....	Ръководство на потребителя	62
Eesti.....	Kasutusjuhend	65
Lietuvių.....	Vartojimo informacija	68
Latviešu	Ekspluatācijas instrukcija	71
Русский	Руководство по эксплуатации	74
日本語	取扱説明書	77
中文.....	操作指南.....	80

A Triac S



B Triac PID



Sicherheitshinweise



WARNUNG: Die Nichtbeachtung der Sicherheitshinweise kann beim Arbeiten mit dem Heißluftgerät zu Feuer, Explosion, elektrischem Schlag oder Verbrennungen führen. Lesen Sie die Bedienungsanleitung vor der Benutzung und halten Sie stets die Sicherheitsvorschriften ein. Bewahren Sie die Bedienungsanleitung auf und geben Sie diese einer nicht-eingewiesenen Person vor der Benutzung.



WARNUNG: Falsch angeschlossene Netzstecker können zu einem lebensgefährlichen elektrischen Schlag führen. Lassen Sie Netzstecker nur von einem Fachmann an das Kabel anschließen.

Ein beschädigtes Gehäuse oder ein geöffnetes Gerät kann zu einem lebensgefährlichen elektrischen Schlag führen. Öffnen Sie das Gerät nicht und nehmen Sie ein beschädigtes Gerät nicht in Betrieb. Bohren Sie das Gehäuse nicht an, um z. B. ein Firmenschild zu befestigen. Ziehen Sie vor allen Arbeiten am Gerät den Netzstecker.

Ein beschädigtes Anschlusskabel kann zu einem lebensgefährlichen elektrischen Schlag führen. Kontrollieren Sie das Anschlusskabel regelmässig. Nehmen Sie das Gerät bei beschädigtem Kabel nicht in Betrieb. Ein beschädigtes Kabel immer durch einen Fachmann ersetzen lassen. Wickeln Sie das Kabel nicht um das Gerät und schützen Sie es vor Öl, Hitze und scharfen Kanten. Tragen Sie das Gerät nicht am Kabel und benutzen Sie es nicht, um den Stecker aus der Steckdose zu ziehen.

Beim Einsatz des Gerätes auf Baustellen und im Freien ist ein Fehlerstrom-(FI-) Schutzschalter für den Personenschutz zu verwenden.



WARNUNG: Arbeiten im Regen oder in feuchter bzw. nasser Umgebung kann zu einem lebensgefährlichen elektrischen Schlag führen. Berücksichtigen Sie die Witterungsverhältnisse. Halten Sie das Gerät trocken. Bei Nichtbenutzung das Gerät trocken aufbewahren.



WARNUNG: Explosionsgefahr! Das Heißluftgebläse kann brennbare Flüssigkeiten und Gase explosionsartig entzünden. Arbeiten Sie nicht in einer explosionsgefährdeten Umgebung. Untersuchen Sie vor Arbeitsbeginn das Umfeld. Arbeiten Sie nicht in der Nähe von oder an Kraftstoffen oder Gasbehältern, auch wenn diese leer sind.



WARNUNG: Feuergefahr! Hitze kann brennbare Materialien erreichen und entzünden, die sich nicht sichtbar hinter Verschalungen, in Decken, Böden oder Hohlräumen verbergen. Überprüfen Sie vor Arbeitsbeginn den Arbeitsbereich und verzichten Sie bei unklarer Situation auf den Einsatz des Heißluftgerätes. Halten Sie das Gerät nicht längere Zeit auf die gleiche Stelle gerichtet. Betreiben Sie das Gerät immer beaufsichtigt.



WARNUNG: Vergiftungsgefahr! Bei der Bearbeitung von Kunststoffen, Lacken oder ähnlichen Materialien entstehen Gase, die aggressiv oder giftig sein können. Vermeiden Sie das Einatmen von Dämpfen, auch wenn diese unbedenklich scheinen. Sorgen Sie stets für eine gute Belüftung des Arbeitsplatzes oder tragen Sie ein Atemschutzmaske.



WARNUNG: Verletzungsgefahr! Der Heißluftstrahl kann Personen oder Tiere verletzen. Das Berühren des heißen Heizelementrohres oder der Düse führt zu Hautverbrennungen. Halten Sie Kinder und andere Personen vom Gerät fern. Heizelementrohr und Düse im heißen Zustand nicht berühren. Verwenden Sie das Gerät nicht zum Erhitzen von Flüssigkeiten oder zum Trocknen von Gegenständen und Materialien, die durch die Einwirkung von Heißluft zerstört werden.



WARNUNG: Verletzungsgefahr! Ein unbeabsichtigtes Anlaufen oder das unerwartete Einschalten der Heizung nach dem Auslösen des Temperaturbegrenzers kann zu Verletzungen führen. Vergewissern Sie sich, dass der Schalter beim Anschliessen an das Stromnetz ausgeschaltet ist. Schalten sie das Gerät aus, wenn der Temperaturbegrenzer angesprochen hat.

Konformität

Leister Process Technologies, Riedstrasse, CH-6060 Sarnen/Schweiz bestätigt, dass dieses Produkt in der von uns in Verkehr gebrachten Ausführung die Anforderungen der folgenden EG-Richtlinien erfüllt. Richtlinien: 89/336/EWG, 73/23/EWG. Harmonisierte Normen: EN 55014-1, EN 55014-2, EN 61000-3-2, EN 61000-3-3, EN 60335-2-45.

6060 Sarnen, 01.09.2005

Christiane Leister Christiane Leister, Owner

Entsorgung



Elektrowerkzeuge, Zubehör und Verpackungen sollen einer umweltgerechten Wiederverwertung zugeführt werden. **Nur für EU-Länder:** Werfen Sie Elektrowerkzeuge nicht in den Hausmüll! Gemäß der Europäischen Richtlinie 2002/96/EG über Elektro- und Elektronik-Altgeräte und ihrer Umsetzung in nationales Recht müssen nicht mehr gebrauchsfähige Elektrowerkzeuge getrennt gesammelt und einer umweltgerechten Wiederverwertung zugeführt werden.

Technische Daten

		TRIAC S					TRIAC PID				
Spannung	[V]	42	100	120	200	230	42	100	120	200	230
Frequenz	[Hz]	50/60					50/60				
Leistung	[W]	1000	1400	1600	1400	1600	1000	1400	1600	1400	1600
Temperatur	[°C]	20 – 700					20 – 600				
	[°F]	70 – 1290					70 – 1110				
Luftmenge (20°C)	[l/min]	230					230				
	[cfm]	8					8				
Gewicht mit Kabel	[kg]	1,3					1,4				
	[lbs]	2,8					3,0				
Abmessungen L x Ø	[mm]	340 x 90, Handgriff Ø 56					340 x 90, Handgriff Ø 56				
Schutzklasse		II/ □ (Doppelt isoliert)					II/ □ (Doppelt isoliert)				
Emissionspegel L _{pA}	[dB]	65					65				

Geräteelemente

1. Düse*, gesteckt 1.1. Düse*, geschraubt 2. Schraube 3. Heizelementrohr für gesteckte Düsen* 3.1. Heizelementrohr für geschraubte Düsen* 4. Gekühltes Schutzrohr 5. Temperaturskala 6. Gummistandfuß 7. Netzanschlussleitung 8. Netzschalter 9. Luftfilter 10. Potentiometer für Temperatureinstellung 11. Digitale Anzeige

Bestimmungsgemäßer Gebrauch

Dieses Heißluftgerät ist unter Einhaltung der Sicherheitsvorschriften und Verwendung von Original-Leister-Zubehör für alle in dieser Bedienungsanleitung aufgeführten Heißluft-Anwendungen bestimmt.

Anwendungen

Schweißen von thermoplastischen Kunststoffen sowie einzelnen Elastoplasten und Elastomer-Bitumen in Form von Platten, Rohren, Profilen, Dichtungsbahnen, beschichteten Geweben, Folien, Schäumen, Fliesen und Bahnen. Folgende Verfahren sind möglich: Überlapp-, Draht, Band, Heizelement- und Schmelzschweißen mit Leister-Düsen

Aufheizen zum Formen, Biegen und Aufmuffen von thermoplastischen Halbzeugen

Trocknen von wässrig-feuchten Oberflächen

Schrumpfen von Schrumpfschläuchen, Lötverbindern sowie Verpackungen für Elektrokomponenten

Löten von Kupferrohren, Lötverbindern und Metallfolien

Auftauen von eingefrorenen Wasserleitungen

Aktivieren/Lösen von lösungsmittelfreien Klebstoffen und Schmelzklebern

Zünden von Holzschnitzel, Papier, Kohle oder Stroh in Feuerungsanlagen

Düse montieren

⚠ Das Berühren der heißen Düse kann zu einer schweren Verbrennung führen. Vor dem Aufsetzen bzw. Wechseln der Düse das Gerät ganz abkühlen lassen oder ein geeignetes Werkzeug benutzen.

Eine herunterfallende Düse kann einen Gegenstand entzünden. Die Düsen müssen fest und sicher auf dem Gerät montiert sein.

Eine heiße Düse kann eine Unterlage entzünden. Legen Sie die heiße Düse nur auf einer feuerfesten Unterlage ab.

Eine falsche oder defekte Düse kann zu Heißluftstau führen und das Gerät beschädigen. Nur für Ihr Gerät geeignete Original-Leister-Düsen verwenden.

Bei Geräten mit gesteckter Düse*:

Die Düse 1 auf das Heizelementrohr 3 aufschieben und Schraube 2 festziehen.

Bei Geräten mit geschraubter Düse*:

Die Düse 1.1 auf das Heizelementrohr 3.1 aufschrauben und mit Gabelschlüssel SW 17 festziehen.

* Düsen nicht im Lieferumfang enthalten!

Inbetriebnahme

Netzanschlussleitung und Stecker auf mechanische Beschädigung prüfen!

Netzspannung beachten: Die Netzspannung muss mit den Angaben auf dem Typschild des Gerätes übereinstimmen. Verlängerungskabel müssen einen Querschnitt von min. $2 \times 1,5 \text{ mm}^2$ haben.

Einschalten:

- A** Stellen Sie den Schalter **8** auf I. Stellen Sie das Potentiometer **10** nach Bedarf ein, siehe Richtwerte auf der Temperaturskala **5**. Die Aufheizzeit beträgt ca. 3 min.
- B** Stellen Sie den Schalter **8** auf I. Stellen Sie das Potentiometer **10** nach Bedarf ein. Die eingestellte und die tatsächliche Temperatur werden im Display **11** angezeigt. Die Aufheizzeit beträgt ca. 2 min. Die Kontrolle der Temperatur erfolgt gemäß DVS-Richtlinie 2207-3.

Ausschalten:

- A B** Drehen Sie zum Abkühlen das Potentiometer **10** auf Position 0. Wenn das Gerät abgekühlt ist, stellen Sie den Schalter **8** auf 0.

Arbeitshinweise

- Leister Process Technologies wie auch die Service-Stellen bieten kostenlose Kurse im Bereich der Anwendungen an.
- Testschweißung gemäß Schweißanleitung des Materialherstellers und nationalen Normen oder Richtlinien vornehmen. Testschweißung prüfen. Schweißtemperatur nach Bedarf anpassen.

B Digitale Anzeige/Fehlermeldungen

Temperaturanzeige:


 Ist-Wert
 Soll-Wert
 Auflösung 5 °C oder 10 °F

Fehlermeldung:


 Fehlermeldung
 Fehlercode

Maßnahmen bei Fehlermeldung:

Das Potentiometer auf Stellung 0 drehen oder das Gerät ca. 5 Sekunden von der Netzspannung trennen (automatischer Reset).

Das Gerät abkühlen lassen. Luftdurchfluss/Luftfilter und Netzspannung prüfen. Das Potentiometer wieder auf den gewünschten Wert einstellen bzw. Gerät wieder an die Netzspannung anschließen.

Wird anschließend erneut eine Fehlermeldung angezeigt, Service-Stelle kontaktieren und den Fehlercode angeben.

Wartung, Service und Reparatur

- **Netzanschlussleitung und Stecker auf Unterbrechung und mechanische Beschädigung prüfen.**
- **Vor allen Arbeiten am Gerät: Netzstecker ziehen.**
- Gerät und Lüftungsschlitze stets sauber halten, um gut und sicher zu arbeiten.
- Es darf nur Original-Leister-Zubehör verwendet werden.
- Den Luftfilter **9** des Gerätes bei Verschmutzung im ausgeschalteten Zustand mit Pinsel reinigen. Beschädigte oder stark verschmutzte Luftfilter ersetzen.
- Beim Erreichen der Mindestlänge der Kohlebürsten schaltet der Gebläsemotor automatisch ab. Die Betriebsdauer der Kohlebürsten beträgt ca. 1600 Stunden. Kohlebürsten von einer autorisierten Leister-Service-Stelle ersetzen lassen.

Sollte das Gerät trotz sorgfältiger Herstellungs- und Prüfverfahren einmal ausfallen, ist die Reparatur von einer autorisierten Leister-Service-Stelle ausführen zu lassen.

Gewährleistung

Für dieses Gerät besteht eine grundsätzliche Gewährleistung von einem (1) Jahr ab Kaufdatum (Nachweis durch Rechnung oder Lieferschein). Entstandene Schäden werden durch Ersatzlieferung oder Reparatur beseitigt. Heizelemente sind von dieser Gewährleistung ausgeschlossen.

Weitere Ansprüche sind, vorbehaltlich gesetzlicher Bestimmungen, ausgeschlossen.

Schäden, die auf natürliche Abnutzung, Überlastung oder unsachgemäße Behandlung zurückzuführen sind, werden von der Gewährleistung ausgeschlossen.

Keine Ansprüche besteht bei Geräten, die vom Käufer umgebaut oder verändert worden sind.

Safety Rules



WARNING: Non-observance of the safety rules while working with the hot air tool can lead to fire, explosion, electric shock or burns.

Read the operating instructions before using the tool and always observe the safety rules. Save these instructions and give them to persons that have not been instructed before they use the tool.



WARNING: An incorrectly connected mains plug can lead to a highly dangerous electric shock. Have mains plugs connected to the cable only by a specialist.

WARNING: A damaged casing or an opened unit can lead to a hazardous electric shock. Do not open the unit and do not put a damaged unit into operation. Do not drill into the casing, e. g., to attach a company label. Before any work on the unit, pull the mains plug.

WARNING: A damaged power cord can lead to a hazardous electric shock. Check the power cord regularly. Do not operate the unit when the power cord is damaged. Always have a damaged cord replaced through a specialist. Do not wrap the cord around the unit and protect it from oil, heat and sharp edges. Do not carry the unit by the cord and do not use the cord to pull the plug from the outlet.

When operating the unit at construction sites and outdoors, the use of a residual current device (RCD) is required for the protection of persons.



WARNING: Working in rain or moist/damp conditions can lead to a highly dangerous electric shock. Take the weather conditions into consideration. Keep the unit dry. When not using, store the unit at a dry location.



WARNING: Danger of explosion! The hot air tool can explosively ignite combustible fluids and gases. Do not work in a potentially explosive environment. Check the surrounding before starting to work. Do not work on fuels or gas containers or in their vicinity, even when they are empty.



WARNING: Danger of fire! Heat can reach combustible materials that are hidden behind coverings, in ceilings, floors or cavities, and ignite them. Inspect the work area before starting to work and in case of doubt, abstain from using the hot air tool. Do not point the unit at the same spot for extended periods. The unit must be supervised at all times during operation.



WARNING: Danger of intoxication! When working plastics, varnish or similar materials, gases develop that can be aggressive or toxic. Avoid breathing in vapours, even when they appear to be harmless. Always provide for good ventilation of the work area or wear a respirator.



WARNING: Danger of injury! The hot air jet can injure persons or animals. Touching the hot tube of the heating element or the nozzle leads to skin burns. Keep children and other persons away from the unit. Do not touch the tube of the heating element or the nozzle when they are hot. Do not use the unit to heat up fluids or to dry objects or materials that are destroyed through the influence of hot air.



WARNING: Unintentional starting or unexpected switching on of the heating element after actuation of the thermal relay can lead to injuries. Make sure that the switch is set to OFF when connecting the unit to the mains supply. Switch the unit OFF when the thermal relay has actuated.

Conformity

Leister Process Technologies, Riedstrasse, CH-6060 Sarnen/Schweiz confirms that this product, in the version as brought into circulation through us, fulfils the requirements of the following EEC directives. Directives: 89/336/EEC, 73/23/EEC. Harmonized Standards: EN 55014-1, EN 55014-2, EN 61000-3-2, EN 61000-3-3, EN 60335-2-45.

6060 Sarnen, 01.09.2005

Christiane Leister Christiane Leister, Owner

Disposal



Power tools, accessories and packaging should be sorted for environmental-friendly recycling.

Only for EC countries: Do not dispose of power tools into household waste! According to the European Directive 2002/96/EC on waste electrical and electronic equipment and its incorporation into national law, power tools that are no longer suitable for use must be separately collected and sent for recovery in an environmental-friendly manner.

IMPORTANT SAFETY INSTRUCTIONS

This appliance has a polarized plug (one blade is wider than the other). To reduce the risk of electric shock, this plug is intended to fit in a polarized outlet only one way. If the plug does not fit fully in the outlet, reverse the plug. If it still does not fit, contact a qualified electrician. Do not modify the plug in any way.

READ THESE INSTRUCTIONS

Warning: Extreme care should be taken when stripping paint. The peelings, residue and vapors of paint may contain lead, which is poisonous. Any pre-1977 paint may contain lead and paint applied to homes prior to 1950 is likely to contain lead. Once deposited on surfaces, hand to mouth contact can result in the ingestion of lead. Exposure to even low levels of lead can cause irreversible brain and nervous system damage; young and unborn children are particularly vulnerable.

Before beginning any paint removal process you should determine whether the paint you are removing contains lead. This can be done by your local health department or by a professional who uses a paint analyzer to check the lead content of the paint to be removed. **LEAD-BASED PAINT SHOULD ONLY BE REMOVED BY A PROFESSIONAL AND SHOULD NOT BE REMOVED USING A HEAT GUN.**

Persons removing paint should follow these guidelines:

1. Move the work piece outdoors. If this is not possible, keep the work area well ventilated. Open the windows and put an exhaust fan in one of them. Be sure the fan is moving the air from inside to outside.
2. Remove or cover any carpets, rugs, furniture, clothing, cooking utensils and air ducts.
3. Place drop cloths in the work area to catch any paint chips or peelings. Wear protective clothing such as extra work shirts, overalls and hats.
4. Work in one room at a time. Furnishings should be removed or placed in the center of the room and covered. Work areas should be sealed off from the rest of the dwelling by sealing doorways with drop cloths.
5. Children, pregnant or potentially pregnant women and nursing mothers should not be present in the work area until the work is done and all clean up is complete.
6. Wear dust respirator mask or a dual filter (dust and fume) respirator mask which has been approved by the Occupational Safety and Health Administration (OSHA), the National Institute of Safety and Health (NIOSH), or the United States Bureau of Mines. These masks and replaceable filters are readily available at major hardware stores. Be sure the mask fits. Beards and facial hair may keep masks from sealing properly. Change filters often. **DISPOSABLE PAPER MASKS ARE NOT ADEQUATE.**
7. Use caution when operating the heat gun. Keep the heat gun moving as excessive heat will generate fumes which can be inhaled by the operator.
8. Keep food and drink out of the work area. Wash hands, arms and face and rinse mouth before eating or drinking. Do not smoke or chew gum or tobacco in the work area.
9. Clean up all removed paint and dust by wet mopping the floors. Use a wet cloth to clean all walls, sills and any other surface where paint or dust is clinging. **DO NOT SWEEP, DRY DUST OR VACUUM.** Use a high phosphate detergent or trisodium phosphate (TSP) to wash and mop areas.
10. At the end of each work session put the paint chips and debris in a double plastic bag, close it with tape or twist ties and dispose of properly.
11. Remove protective clothing and work shoes in the work area to avoid carrying dust into the rest of the dwelling. Wash work clothes separately. Wipe shoes off with a wet rag that is then washed with the work clothes. Wash hair and body thoroughly with soap and water.

SAVE THESE INSTRUCTIONS

Technical Data

		TRIAC S					TRIAC PID				
Voltage	[V]	42	100	120	200	230	42	100	120	200	230
Frequency	[Hz]	50/60					50/60				
Power	[W]	1000	1400	1600	1400	1600	1000	1400	1600	1400	1600
Temperatur	[°C]	20 – 700					20 – 600				
	[°F]	70 – 1290					70 – 1110				
Air flow (20°C)	[l/min]	230					230				
	[cfm]	8					8				
Weight with cord	[kg]	1,3					1,4				
	[lbs]	2,8					3,0				
Dimensions L x Ø	[mm]	340 x 90, Handle Ø 56					340 x 90, Handle Ø 56				
Protection class		II/ □ (Double insulated)					II/ □ (Double insulated)				
Noise level L _{pA}	[dB]	65					65				

Product Features

1. Nozzle*, slide-on type 1.1 . Nozzle*, screw-on type 2. Screw 3. Heating element for slide-on nozzles* 3.1. Heating element for screw-on nozzles* 4. Cooled protection tube 5. Temperature scale 6. Rubber foot 7. Mains connection 8. Mains switch 9. Air filter 10. Potentiometer for temperature adjustment 11. Digital display

Intended Use

When observing the safety instructions and using original Leister accessories, this hot air tool is suitable for all hot air applications listed in these operating instructions.

Applications
Welding of thermoplastics as well as individual thermoplastic elastomer and elastomer bitumen in the form of plates, pipes, and profiles, sealing layers, coated fabrics, foils, foams, tiles and layers. The following methods/procedures are possible: Overlap, wire, band, heating element and fusion welding with Leister nozzles
Heating for forming, bending and coupling of thermoplastic components
Drying of moist surfaces
Shrinking of heat-shrinkable sleeves/hoses, solder connectors as well as packaging for electrical components
Soldering of copper tubing, solder connectors and metal foils
Defrosting frozen water lines
Activating/dissolving solvent-free and hot-melt adhesives
Igniting of wood chips, paper, coal or straw in furnaces

Mounting the Nozzle

 **Touching a hot nozzle can lead to serious burns.** Before attaching or replacing a nozzle, allow the unit to cool down completely or use a suitable tool.

A falling down nozzle can set an object on fire. Nozzles must be mounted firmly and secure on the unit.

A hot nozzle can set a surface on fire. Place down hot nozzles only on fire-proof surfaces.

An incorrect or defective nozzle can lead to heat accumulation and damage the unit. Use only original nozzles according to the table that are suitable for your unit.

For units with slide-on nozzle*:

Slide the nozzle 1 onto the heating-element tube 3 and tighten the screw 2.

For units with screw-on nozzle*:

Screw the nozzle 1.1 onto the heating-element tube 3.1 and tighten using an open-end spanner, size 17 mm.

* Nozzles not included in the delivery scope!

Putting into Operation

Check the mains connection and the plug for mechanical defects!

Observe mains voltage: The mains voltage must agree with the data on the type plate of the unit. Extension cords must have a cross section of at least $2 \times 1.5 \text{ mm}^2$.

Switching On:

- A** Set the switch **8** to I. Set the potentiometer **10** as required; see reference values on the temperature scale **5**. The heat-up period is approx. 3 minutes.
- B** Set the switch **8** to I. Set the potentiometer **10** as required. The set and the actual temperature are indicated on the display **11**. The heat-up period is approx. 2 minutes. The temperature is controlled according to DVS Guideline 2207-3.

Switching Off:

- A B** Drehen Sie zum Abkühlen das Potentiometer **10** auf Position 0. Wenn das Gerät abgekühlt ist, stellen Sie den Schalter **8** auf 0.

Operating Instructions

- Practical demonstrations of the applications are available free-of-charge at Leister Process Technologies as well as through our after-sales service agents.
- Perform a test welding according to the welding instructions of the material manufacturer and the national standards or guidelines. Check the test welding. Adapt the welding temperature as required.

B Digital Indications/Error Messages

Temperature indication:


 Actual value
 Set value
 Resolution 5 °C or 10 °F

Error message:


 Error message
 Error code

Measures in case of error messages:

Set the potentiometer to the 0 position or disconnect the unit from mains for approx. 5 seconds (automatic reset). Allow the unit to cool down. Check air flow/air filter and the mains voltage. Set the potentiometer to the required value and connect the unit to mains again.

When an error message is indicated afterwards again, contact an after-sales service agent and report the error code.

Maintenance, Service and Repairs

- Check mains connection and plug for interruption and mechanical damage.
- Before any work on the unit: Pull the mains plug.
- For secure and proper operation, keep the unit and the ventilation slots clean at all times.
- Use only original Leister accessories.
- When contaminated, clean the air filter **9** of the switched off unit using a brush. Replace a damaged or heavily contaminated air filter.
- The motor of the fan automatically switches off when the carbon brushes reach the minimum length. The operating lifetime of the carbon brushes is approx. 1600 hours. Have carbon brushes replaced through an authorized Leister after-sales service.

If the unit should fail despite the care taken in manufacturing and testing procedures, repair should be carried out by an authorized Leister after-sales service agent.

Warranty

For this tool, we generally provide a warranty of one (1) year from the date of purchase (verified by invoice or delivery document). Damage that has occurred will be corrected by replacement or repair. Heating elements are excluded from this warranty.

Additional claims shall be excluded, subject to statutory regulations.

Damage caused by normal wear, overloading or improper handling is excluded from the guarantee.

Guarantee claims will be rejected for tools that have been altered or changed by the purchaser.

Instructions de sécurité



AVERTISSEMENT : Lors du travail avec l'appareil à air chaud, le non-respect des instructions de sécurité peut provoquer un incendie, une explosion, une décharge électrique ou des brûlures. Avant d'utiliser l'appareil, lire les instructions d'utilisation et respecter toujours les instructions de sécurité. Conserver les instructions d'utilisation et les donner à une personne non-initiée avant que celle-ci ne travaille avec cet appareil.



AVERTISSEMENT : Des fiches de secteur mal raccordées peuvent provoquer une décharge électrique mortelle. Faire raccorder les fiches de secteur au câble seulement par un spécialiste.

AVERTISSEMENT : Un carter endommagé ou un appareil ouvert peut provoquer une décharge électrique mortelle. Ne pas ouvrir l'appareil et ne pas mettre en service un appareil endommagé. Ne pas perforent le carter, par ex. pour y fixer la plaque caractéristique. Avant d'effectuer des travaux sur l'appareil, retirer la fiche de la prise de courant.

AVERTISSEMENT : Un câble de raccordement endommagé peut provoquer une décharge électrique mortelle. Vérifier régulièrement le câble de raccordement. Ne jamais utiliser un appareil dont le câble est endommagé. Faire toujours remplacer un câble endommagé par un spécialiste. Ne pas enrouler le câble sur l'appareil et ne pas mettre l'appareil en contact avec des huiles, une source de chaleur ou des bords tranchants. Ne pas soulever l'appareil par le câble et ne pas retirer la fiche de la prise de courant en tirant sur le câble.

En cas d'utilisation de l'appareil sur des chantiers et à l'extérieur, utiliser impérativement un disjoncteur différentiel pour la protection des personnes.



AVERTISSEMENT : Travailler sous la pluie ou dans un environnement humide ou mouillé peut provoquer une décharge électrique mortelle.

Tenir compte des conditions météorologiques. Protéger l'appareil de l'humidité. Lorsque l'appareil n'est pas utilisé, le ranger dans un endroit sec.



AVERTISSEMENT : Ne pas travailler sous la pluie ou dans un environnement humide ou mouillé. Ceci peut provoquer une décharge électrique mortelle. Maintenir l'appareil sec. Lorsque l'appareil n'est pas utilisé, le ranger dans un endroit sec. Tenir compte des conditions météorologiques. Ne pas travailler dans des salles de bains humides. Ne pas toucher des conduites ou appareils de l'isolation domestiques reliés à la terre, tels que tuyaux, radiateurs, cuisinières ou réfrigérateurs.



AVERTISSEMENT : Risque d'incendie ! La chaleur peut atteindre des matériaux inflammables qui sont cachés derrière des revêtements, dans des plafonds, des sols ou des espaces creux et les enflammer. Avant de commencer les travaux, vérifier la zone de travail et au cas où la situation ne serait pas claire, renoncer à l'utilisation de l'appareil à air chaud. Ne pas garder l'appareil trop longtemps orienté sur le même endroit. Toujours utiliser l'appareil sous surveillance.



AVERTISSEMENT : Danger d'intoxication ! Le travail sur des matières plastiques, des vernis ou des matériaux similaires peut générer des gaz facilement inflammables qui peuvent être agressifs ou toxiques. Eviter d'inhaler des vapeurs même si celles-ci ne semblent pas présenter de danger. Toujours bien aérer la zone de travail ou porter un masque respiratoire.



AVERTISSEMENT : Risques de blessures ! Le jet à air chaud peut blesser des personnes ou des animaux. Toucher le tuyau chaud de l'élément de chauffage ou de la buse entraîne des brûlures. Tenir les enfants et autres personnes à distance de l'appareil. Ne pas toucher le tuyau de l'élément de chauffage ni la buse quand ceux-ci sont chauds. Ne pas utiliser l'appareil pour chauffer des liquides ou pour sécher des objets et des matériaux qui pourraient être détruits par les effets de l'air chaud.



AVERTISSEMENT : Risques de blessures ! Un démarrage non-intentionné ou une mise en fonctionnement inattendue du chauffage après le déclenchement du thermostat peut entraîner des blessures. S'assurer que l'interrupteur Marche/Arrêt est en position « Arrêt » quand l'appareil est raccordé au réseau électrique. Mettre l'appareil hors fonctionnement quand le thermostat s'est déclenché.

Conformité

Leister Process Technologies, CH-6060 Sarnen/Schweiz confirme que ce produit correspond, en ce qui concerne la conception et le modèle type dans la version commercialisée par notre entreprise, aux réglementations figurant dans les directives européennes désignées ci-dessous. Directives :

89/336/CEE, 73/23/CEE. Normes harmonisées: EN 55014-1, EN 55014-2, EN 61000-3-2, EN 61000-3-3, EN 60335-2-45.

6060 Sarnen, 01.09.2005

Christiane Leister Christiane Leister, Owner

Elimination de déchets



Les outils électroportatifs, ainsi que leurs accessoires et emballages, doivent pouvoir suivre chacun une voie de recyclage appropriée. **Seulement pour les pays de l'Union Européenne :** Ne pas jeter les appareils électroportatifs avec les ordures ménagères !

Conformément à la directive européenne 2002/96/CE relative aux déchets d'équipements électriques et électroniques et sa réalisation dans les lois nationales, les outils électroportatifs dont on ne peut plus se servir doivent être séparés et suivre une voie de recyclage appropriée.

Caractéristiques techniques

		TRIAC S					TRIAC PID				
		42	100	120	200	230	42	100	120	200	230
Tension	[V]	42	100	120	200	230	42	100	120	200	230
Fréquence	[Hz]	50/60					50/60				
Puissance	[W]	1000	1400	1600	1400	1600	1000	1400	1600	1400	1600
Température	[°C]	20 – 700					20 – 600				
	[°F]	70 – 1290					70 – 1110				
Débit d'air (20°C)	[l/min]	230					230				
	[cfm]	8					8				
Poids avec câble	[kg]	1,3					1,4				
	[lbs]	2,8					3,0				
Dimensions L x Ø	[mm]	340 x 90, de la poignée Ø 56					340 x 90, de la poignée Ø 56				
Classe de protection		II/ □ (double isolation)					II/ □ (double isolation)				
Niveau des émissions L _{pA}	[dB]	65					65				

Éléments de l'appareil

1. Buse*, enfichée 1.1. Buse*, vissée 2. Vis 3. Tuyau de l'élément de chauffage pour buses* enfichées 3.1. Tuyau de l'élément de chauffage pour buses* vissées 4. Tuyau de protection, refroidi 5. Graduation de température 6. Pied en caoutchouc 7. Câble de raccordement 8. Interrupteur d'alimentation 9. Filtre à air 10. Potentiomètre de réglage de la température 11. Affichage numérique

Utilisation prévue

Ce décapeur thermique est conçu pour toutes les utilisations à air chaud indiquées dans la présente notice d'utilisation à condition que les instructions de sécurité soient respectées et des accessoires d'origine Leister soient utilisés.

Utilisations

Soudage de matières synthétiques thermoplastiques ainsi qu'élastoplastiques et de bitume d'élastomère sous forme de plaques, tuyaux, profilés, bandes d'étanchéité, tissus enduits, feuilles, mousses, carrelages et bandes. Les opérations suivantes sont possibles : Soudage à recouvrement, à fil métallique, à ruban, soudage par éléments thermique de chauffage et soudage par fusion avec buses Leister

Chauffage pour le formage, le cintrage et le manchonnage de demi-produits thermoplastiques

Séchage de surfaces aqueuses-humides

Retrait de gaines thermorétractables, de joints brasés ainsi que d'emballages de composants électriques

Brasure de tubes en cuivre, de joints brasés et de feuilles métalliques

Décongélation des conduites d'eau gelées

Activation / décapage de colles exemptes de solvants et de colles fusibles

Allumage de copeaux de bois, de papier, de charbon ou de la paille dans des installations de chauffage

Montage de la buse

⚠ Toucher la buse chaude peut entraîner de graves brûlures. Avant de monter ou de remplacer la buse, laisser refroidir l'appareil complètement ou utiliser un outil approprié.

Une buse qui tombe peut enflammer un objet. Les buses doivent être montées solidement et de manière stable sur l'appareil.

Une buse chaude peut enflammer un support. Ne poser la buse chaude que sur un support qui résiste au feu.

Une mauvaise buse ou une buse défectueuse peut entraîner un retour d'air chaud et endommager l'appareil. N'utiliser que des buses d'origine appropriées à votre appareil suivant le tableau.

Pour les appareils avec buse* enfichée :

Enfoncer la buse 1 sur le tuyau de l'élément de chauffage 3 et serrer la vis 2.

Pour les appareils avec buse* vissée :

Enfoncer la buse 1.1 sur le tuyau de l'élément de chauffage 3.1 et serrer à l'aide d'une clé à fourche, ouverture 17.

* Les buses ne sont pas fournies avec l'appareil !

Mise en service

Vérifier d'abord que le câble de raccordement et la fiche sont en parfait état !

Respecter la tension du réseau : La tension du réseau doit coïncider avec les indications se trouvant sur la plaque signalétique de l'appareil. Les câbles de rallonge doivent avoir un diamètre d'au moins 2 x 1,5 mm².

Activer :

A Mettre l'interrupteur **8** sur I. Régler le potentiomètre **10** suivant les besoins, voir les valeurs indicatives se trouvant sur la graduation de température **5**. Le temps de chauffage est de 3 min. environ.

B Mettre l'interrupteur **8** sur I. Régler le potentiomètre **10** suivant les besoins. La température réglée et la température réelle sont indiquées sur l'affichage **11**. Le temps de chauffage est de 2 min. environ. Le contrôle de la température se fait suivant la directive DVS 2207-3.

Désactiver :

A B Pour refroidir, mettre le potentiomètre **10** sur la position 0. Une fois l'appareil refroidi, mettre l'interrupteur **8** sur 0.

Instructions de travail :

- Leister Process Technologies et les stations de service après-vente proposent des cours gratuits pour bien utiliser l'appareil.
- Effectuer des soudures test suivant les instructions de soudage du fabricant du matériau et suivant les normes ou directives nationales. Contrôler la soudure test. Adapter la température de soudage suivant les besoins.

B Affichage numérique/messages d'erreur

Affichage des valeurs de température :

300 Valeur effective
300 °C Valeur de consigne
 Résolution 5 °C ou 10 °F

Message d'erreur :

Err Message d'erreur
L8 Code d'erreurs

Mesures à prendre dans le cas d'un message d'erreur :

Mettre le potentiomètre sur la position 0 ou déconnecter l'appareil du secteur pendant 5 sec. environ (remise à zéro automatique).

Laisser refroidir l'appareil. Contrôler le débit d'air / le filtre à air et la tension du secteur. Remettre le potentiomètre sur la valeur souhaitée ou reconnecter l'appareil au secteur.

Si un message d'erreur est de nouveau affiché, contacter une station de service après-vente et indiquer le code d'erreur.

Entretien, service après-vente et réparation

- **Vérifier d'abord que le câble de raccordement et la fiche ne sont pas interrompus et que les deux sont en parfait état.**
- **Avant d'effectuer tous travaux sur l'appareil : Retirer la fiche de la prise de courant.**
- Toujours tenir propres l'appareil et les ouïes de ventilation afin d'assurer un travail impeccable et sûr.
- N'utiliser que des accessoires d'origine Leister.
- En cas d'impuretés, nettoyer le filtre à air **9** de l'appareil avec un pinceau, l'appareil éteint. Remplacer un filtre à air endommagé ou fortement encrassé.
- Lorsque les charbons atteignent leur longueur minimale, le moteur de ventilation s'arrête automatiquement. La durée de vie des charbons est de 1600 heures environ. Faire remplacer les charbons par une station de service après-vente agréée par Leister.

Si, malgré tous les soins apportés à la fabrication et au contrôle de l'appareil, celui-ci devait avoir un défaut, la réparation ne doit être confiée qu'à une station de service après-vente agréée par Leister.

Garantie légale

Pour cet appareil, une garantie d'un (1) an est toujours valable à partir de la date de l'achat (justificatif par facture ou bordereau de livraison). Une livraison de remplacement ou une réparation est assurée en cas de dommages sur l'appareil. Les éléments de chauffage ne sont pas couverts par cette garantie.

Toute autre prétention est exclue sauf disposition légale contraire.

Tout endommagement du à l'usure naturelle, à une surcharge de l'appareil ou à un maniement contraire aux prescriptions est exclu de la garantie.

La garantie ne s'applique pas aux appareils ayant subi des modifications apportées par l'acheteur ou l'utilisateur.

Instrucciones de seguridad



ADVERTENCIA: En caso de no atenerse a estas instrucciones de seguridad al trabajar con el decapador por aire caliente, ello puede comportar un incendio, explosión, electrocución o quemadura. Antes de la utilización del aparato lea las instrucciones de manejo y respete siempre las prescripciones de seguridad. Guarde estas instrucciones de manejo en un lugar seguro y entréguelas antes de su utilización a aquellas personas que no estén familiarizadas con el uso del aparato.



ADVERTENCIA: Los enchufes de red incorrectamente montados pueden comportar un riesgo de electrocución. Solamente deje conectar el enchufe al cable de red por un profesional.

ADVERTENCIA: Una carcasa dañada o un aparato abierto puede provocar una electrocución. Jamás abra el aparato, ni utilice el aparato si éste estuviese deteriorado. No taladre la carcasa, p. ej. para fijar un rótulo a ella. Antes de cualquier manipulación en el aparato saque el enchufe de la red.

ADVERTENCIA: Un cable de conexión dañado puede provocar una electrocución. Controle con regularidad el estado del cable de conexión. No ponga a funcionar el aparato si estuviese dañado el cable. Recorra siempre a un profesional para hacer cambiar un cable dañado. No enrolle el cable sobre el aparato y protéjalo del aceite, calor y de las esquinas cortantes. No transporte el aparato asíéndolo del cable ni tire de éste para sacar el enchufe de la toma de corriente.

Si el aparato se pretende utilizar en una obra o a la intemperie, éste deberá conectarse a través de un interruptor diferencial como medida de protección personal.



ADVERTENCIA: El empleo del aparato con lluvia o en un entorno húmedo o mojado puede comportar un riesgo de electrocución. Tenga en cuenta las condiciones meteorológicas. Mantenga seco el aparato. Guarde el aparato en un lugar seco siempre que no vaya a utilizarlo.



ADVERTENCIA: ¡Peligro de explosión! El decapador por aire caliente puede incendiar repentinamente líquidos y gases inflamables. No trabaje en un entorno con peligro de explosión. Antes de comenzar a trabajar examine detenidamente el entorno. No trabaje en las proximidades de depósitos de combustible o gas, ni en los propios depósitos, incluso si éstos estuviesen vacíos.



ADVERTENCIA: ¡Peligro de incendio! El calor puede llegar a incendiar materiales combustibles que pudieran estar ocultos detrás de revestimientos, techos, suelos u oquedades. Antes de comenzar a trabajar inspeccione la zona de trabajo al respecto, y si estuviese inseguro, prescinda de la utilización del decapador por aire caliente. No mantenga orientado prolongadamente el aparato contra un mismo punto. Siempre esté presente al dejar funcionar el aparato.



ADVERTENCIA: ¡Peligro de intoxicación! Al calentar plástico, barniz o materiales similares se producen gases que pueden ser agresivos o tóxicos. Evite aspirar los vapores producidos aunque aparenten ser inofensivos. Siempre mantenga bien ventilado el puesto de trabajo o colóquese un equipo de protección respiratoria.



ADVERTENCIA: ¡Riesgo de lesión! El chorro de aire caliente puede lesionar a personas o animales. El contacto con el tubo de caldeo o la boquilla caliente provoca quemaduras en la piel. Mantenga alejado del aparato a niños y otras personas. No toque el tubo de caldeo ni la boquilla caliente. No emplee el aparato para calentar líquidos ni para secar objetos o materiales que se deterioren por efecto del aire caliente.



ADVERTENCIA: ¡Riesgo de lesión! Una puesta en marcha fortuita, o la conexión inesperada de las resistencias de caldeo después de haberse activado la protección térmica, puede causar un accidente. Cerciórese de que esté desconectado el interruptor al conectar el aparato a la red. Desconecte el aparato si se hubiese activado la protección térmica.

Conformidad

Leister Process Technologies, EcoTool Division, Riedstrasse, CH-6060 Sarnen/Schweiz confirma, que este producto, conforme a la ejecución que comercializamos, cumple con las exigencias especificadas en las siguientes directrices de la CE. Directrices : 89/336/CEE, 73/23/CEE. Normas armonizadas : EN 55014-1, EN 55014-2, EN 61000-3-2, EN 61000-3-3, EN 60335-2-45.

6060 Sarnen, 01.09.2005

Christiane Leister Christiane Leister, Owner

Eliminación



Recomendamos que las herramientas eléctricas, accesorios y embalajes sean sometidos a un proceso de recuperación que respete el medio ambiente. **Sólo para países de la UE:** No arroje las herramientas eléctricas a la basura! Conforme a la Directriz Europea 2002/96/CE sobre aparatos eléctricos y electrónicos inservibles, tras su conversión en ley nacional, deberán acumularse por separado las herramientas eléctricas para ser sometidas a un reciclaje ecológico.

Datos técnicos

		TRIAC S					TRIAC PID				
Tensión	[V]	42	100	120	200	230	42	100	120	200	230
Frecuencia	[Hz]	50/60					50/60				
Potencia	[W]	1000	1400	1600	1400	1600	1000	1400	1600	1400	1600
Temperatura	[°C]	20 – 700					20 – 600				
	[°F]	70 – 1290					70 – 1110				
Caudal de aire (20°C)	[l/min]	230					230				
	[cfm]	8					8				
Peso con cable	[kg]	1,3					1,4				
	[lbs]	2,8					3,0				
Dimensiones L x Ø	[mm]	340 x 90, empuñadura Ø 56					340 x 90, empuñadura Ø 56				
Clase de protección		II/ □ (aislamiento doble)					II/ □ (aislamiento doble)				
Nivel de ruido emitido L _{pA}	[dB]	65					65				

Elementos del aparato

1. Boquilla de inserción* 1.1. Boquilla a rosca * 2. Tornillo 3. Tubo de caldeo para boquillas de inserción* 3.1. Tubo de caldeo para boquillas a rosca* 4. Tubo protector refrigerado 5. Escala de temperatura 6. Apoyo de goma 7. Cable de red 8. Interruptor de red 9. Filtro de aire 10. Mando de ajuste de temperatura 11. Pantalla digital

Uso reglamentario

Este decapador por aire caliente ha sido diseñado para utilizarse con los accesorios originales Leister y realizar los trabajos con aire caliente detallados en estas instrucciones de manejo ateniéndose a las respectivas prescripciones de seguridad.

Aplicaciones
Soldadura de placas, tubos, perfiles, bandas impermeabilizantes, tejidos revestidos, láminas, espumas, baldosas y bandas de material termoplástico, betún elastómero y ciertos elastoplásticos. Es posible aplicar los siguientes procedimientos: Soldadura con boquillas Leister por el procedimiento de solape, varilla, cinta, elemento de caldeo y fusión
Calentamiento para la conformación, doblado y el acoplamiento de productos semiacabados termoplásticos
Secado de superficies húmedas acuosas
Contracción de tubos termoretráctiles, empalmes soldados y embalajes para componentes eléctricos
Soldadura de tubos de cobre, empalmes soldados y láminas metálicas
Descongelación de tuberías de agua
Activación/desprendimiento de adhesivos sin disolvente y de adhesivos termofusibles
Encendido de virutas de madera, papel, carbón o paja en chimeneas o fogones

Montaje de la boquilla

⚠ El contacto con la boquilla caliente puede producir graves quemaduras. Antes de montar o desmontar la boquilla, dejar que el aparato se enfríe por completo, o emplear para ello un útil adecuado.

Una boquilla caliente puede provocar un incendio al caerse. Las boquillas deberán estar montadas de forma firme y segura en el aparato.

Una boquilla caliente puede incendiar la base de asiento. Solamente deposite la boquilla caliente sobre una base ignífuga.

Una boquilla incorrecta o defectuosa puede hacer recircular el aire caliente y dañar el aparato. Emplear únicamente las boquillas originales que se indican en la tabla para su aparato.

En aparatos con boquilla de inserción*:

Insertar la boquilla 1 sobre el tubo de caldeo 3 y apretar el tornillo 2.

En aparatos con boquilla montada a rosca*:

Enroscar la boquilla 1.1 en el tubo de caldeo 3.1 y apretarla con una llave fija de entrecaras 17.

* ¡Las boquillas no se suministran de serie con el aparato!

Puesta en marcha

¡Controlar si el cable de red y el enchufe están dañados!

Observar la tensión de red: La tensión de red deberá coincidir con la tensión indicada en la placa de características del aparato. Los cables de prolongación deberán tener una sección mín. de 2 x 1,5 mm².

Conexión:

- A** Coloque el interruptor **8** en la posición I. Ajuste el mando **10** de acuerdo al trabajo a realizar tomando como referencia los valores orientativos en la escala de temperatura **5**. El tiempo de caldeo es de aprox. 3 min.
- B** Coloque el interruptor **8** en la posición I. Ajuste el mando **10** de acuerdo al trabajo a realizar. La temperatura ajustada y la temperatura real se muestran en el display **11**. El tiempo de caldeo es de aprox. 2 min. El control de la temperatura se realiza según directriz DVS 2207-3.

Desconexión:

- A B** Para refrigerar el aparato ajuste el mando **10** a la posición 0. Una vez enfriado el aparato, colocar el interruptor **8** en la posición 0.

Instrucciones para la operación

- Leister Process Technologies y otros puntos de servicio imparten cursillos gratuitos sobre la aplicación del aparato.
- Efectuar una soldadura de prueba según las instrucciones de soldadura del fabricante y la normativa o directrices nacionales. Examinar la soldadura de prueba. Adaptar la temperatura de soldadura si fuese preciso.

B Pantalla digital / avisos de fallo

Indicador de temperatura:

300 Valor real
300 °C Valor nominal
300 °F Resolución 5 °C o 10 °F

Avisos de fallo:

E r r Aviso de fallo
L 8 Código de fallos

Medidas correctivas en caso de fallo:

Girar el mando a la posición 0 o desconectar el aparato de la red durante aprox. 5 segundos (puesta a cero automática).

Permitir que se enfríe el aparato. Controlar el flujo y el filtro de aire, así como la tensión de red. Ajustar nuevamente el mando al valor deseado, o bien conectar el aparato a la red.

Si a continuación vuelve a aparecer un aviso de fallo, acudir a un punto de servicio indicando el código de fallo correspondiente.

Mantenimiento, servicio y reparación

- **Controlar si no hay una interrupción entre el cable de red y el enchufe y si éstos no están dañados.**
- **Antes de cualquier manipulación en el aparato: Extraer el enchufe de red.**
- Mantener siempre limpios el aparato y las rejillas de ventilación para poder trabajar con eficacia y seguridad.
- Deberán utilizarse exclusivamente accesorios originales Leister.
- Si el filtro de aire **9** estuviese sucio, desconectar el aparato y limpiar el filtro con un pincel. Sustituir el filtro de aire si éste estuviese dañado o excesivamente sucio.
- Si el desgaste de las escobillas superase la longitud mínima, el motor del ventilador se desconecta automáticamente. La vida útil de las escobillas es de aprox. 1.600 horas. Deje sustituir las escobillas en un punto de servicio Leister autorizado.

Si a pesar de los esmerados procesos de fabricación y control, el aparato llegara a averiarse, la reparación deberá encargarse a un servicio técnico Leister autorizado.

Garantía

Para este aparato concedemos una garantía de un (1) año a partir de la fecha de compra (comprobación mediante factura o albarán de entrega). Los daños serán subsanados mediante reposición o reparación del aparato, según se estime conveniente. Los elementos de caldeo no quedan cubiertos por esta garantía.

Quedan excluidas las reclamaciones de otro tipo, salvo aquellas que la ley prescriba.

No quedan cubiertos por la garantía los daños ocasionados por desgaste natural, sobrecarga o manejo inadecuado.

Asimismo se declina cualquier reclamación para aquellos aparatos que hayan sido transformados o alterados respecto a su estado original de suministro.

Indicações de segurança



ADVERTÊNCIA: O desrespeito das indicações de segurança durante o trabalho com o aparelho de ar quente pode levar a incêndio, explosão, choque eléctrico ou queimaduras. Ler a instrução de serviço antes da utilização e seguir sempre as directivas de segurança. Guardar a instrução de serviço e permitir que uma pessoa não familiarizada com o aparelho possa lê-la antes da utilização.



ADVERTÊNCIA: Fichas de rede incorrectamente conectadas podem levar a um perigoso choque eléctrico. Só permitir que a ficha de rede eléctrica seja conectada ao cabo por um especialista.

ADVERTÊNCIA: Uma carcaça danificada ou um aparelho aberto pode levar a um choque eléctrico mortal. Não abrir o aparelho e nem colocar um aparelho danificado em funcionamento. A carcaça não deve ser perfurada, p.ex. para fixar uma placa de firma. Antes de todos os trabalhos, deverá puxar a ficha de rede do aparelho da tomada.

ADVERTÊNCIA: Um cabo de conexão danificado pode levar a um choque eléctrico mortal. Controlar regularmente o cabo de conexão. Não colocar o aparelho em funcionamento com o cabo danificado. Sempre permitir que um cabo danificado seja substituído por um especialista. Não enrolar o cabo em volta do aparelho e protegê-lo contra óleo, calor e cantos afiados. Não transportar o aparelho pelo cabo e não utilizar o cabo para puxar a ficha da tomada.

Para utilizar o aparelho em obras ou ao ar livre, deve ser utilizado um disjuntor de corrente de avaria para a protecção de pessoas.



ADVERTÊNCIA: O trabalho na chuva ou em áreas húmidas ou molhadas pode levar a um choque eléctrico mortal. Considerar as condições atmosféricas. Manter o aparelho seco. Sempre que não for utilizado, o aparelho deverá ser guardado em lugar seco.



ADVERTÊNCIA: Perigo de explosões! O soprador de ar quente pode causar a ignição explosiva de líquidos e gases inflamáveis. Não trabalhar em ambientes com riscos de explosão. Controlar o ambiente antes de iniciar o trabalho. Não trabalhar nas proximidades de combustíveis e contentores de gás, nem dentro dos contentores de gás, mesmo se estiverem vazios.



ADVERTÊNCIA: Perigo de incêndio! Calor pode alcançar materiais inflamáveis, que se encontrem escondidos atrás de revestimentos em tectos, paredes ou cavidades e incendiá-los. Antes de iniciar o trabalho, deverá controlar a área de trabalho e se a situação não estiver clara, não deverá utilizar o aparelho de ar quente. Não apontar o aparelho durante muito tempo para a mesma direcção. Sempre operar o aparelho sob vigilância.



ADVERTÊNCIA: Perigo de envenenamento! Ao processar plásticos, vernizes ou materiais semelhantes, são produzidos gases que podem ser agressivos ou venenosos. Evitar a aspiração de vapores, mesmo que estes apareçam ser inofensivos. Assegurar sempre uma boa ventilação do local de trabalho ou usar uma máscara de protecção respiratória.



ADVERTÊNCIA: Perigo de lesões! O jacto de ar quente pode ferir pessoas ou animais. O contacto com o tubo do elemento de aquecimento quente ou do bocal leva a queimaduras na pele. Manter as crianças e outras pessoas afastadas do aparelho. Não tocar o tubo do elemento de aquecimento nem no bocal se estiverem quentes. Não utilizar o aparelho para aquecer líquidos ou para secar objectos e materiais, que não podem ser danificados por ar quente.



ADVERTÊNCIA: Perigo de lesões! Um arranque involuntário ou uma ligação inesperada do aquecimento, após o arranque do limitador de temperatura pode levar a lesões. Assegure-se de que o interruptor esteja separado da rede eléctrica ao ser conectado. Se o limitador de temperatura for accionado, deverá desligar o aparelho.

Conformidade

Leister Process Technologies, Riedstrasse, CH-6060 Sarnen/Schweiz confirma que este produto, deste modelo, posto em circulação por nós, cumpre as exigências das seguintes directivas CE. Directivas: 89/336/CEE, 73/23/CEE. Normas conciliadas: EN 55014-1, EN 55014-2, EN 61000-3-2, EN 61000-3-3, EN 60335-2-45.

6060 Sarnen, 01.09.2005

Christiane Leister Christiane Leister, Owner

Eliminação



Ferramentas eléctricas, acessórios e embalagens devem ser enviados a uma reciclagem ecológica de matérias primas. **Só países da União Europeia:** Não deitar ferramentas eléctricas no lixo doméstico!

De acordo com a directiva europeia 2002/96/CE para aparelhos eléctricos e electrónicos velhos, e com as respectivas realizações nas leis nacionais, as ferramentas eléctricas que não servem mais para a utilização, devem ser enviadas separadamente a uma reciclagem ecológica.

Dados técnicos

		TRIAC S					TRIAC PID				
Tensão	[V]	42	100	120	200	230	42	100	120	200	230
Frequência	[Hz]	50/60					50/60				
Potência	[W]	1000	1400	1600	1400	1600	1000	1400	1600	1400	1600
Temperatura	[°C]	20 – 700					20 – 600				
	[°F]	70 – 1290					70 – 1110				
Quantidade de ar (20°C)	[l/min]	230					230				
	[cfm]	8					8				
Peso com cabo	[kg]	1,3					1,4				
	[lbs]	2,8					3,0				
Dimensões L x Ø	[mm]	340 x 90, do punho Ø 56					340 x 90, do punho Ø 56				
Classe de protecção		II/  (Isolamento duplo)					II/  (Isolamento duplo)				
Nível de emissões L _{PA}	[dB]	65					65				

Elementos do aparelho

1. Bocal*, encaixado 1.1. Bocal*, aparafusado 2. Parafuso 3. Tubo do elemento de aquecimento para bocais encaixados* 3.1. Tubo do elemento de aquecimento para bocais aparafusados* 4. Tubo de protecção arrefecido 5. Escala de temperatura 6. Pé de borracha 7. Cabo de conexão à rede 8. Interruptor de rede 9. Filtro de ar 10. Potenciômetro para ajuste da temperatura 11. Indicação digital

Utilização conforme as disposições

Este aparelho de ar quente é destinado para todas as aplicações com ar quente apresentadas nesta instrução de serviço, sendo utilizado com acessórios originais Leister e de acordo com as directivas de segurança.

Aplicações
Soldar plásticos termoplásticos, assim como particulares e elastoplásticos e betumes elastómeros em forma de placas, tubos, perfis, vedações contínuas, tecidos revestidos, espumas, ladrilhos e folhas contínuas. São possíveis os seguintes processos: Soldadura sobreposta, soldadura de arame, soldadura de cordão, soldadura por fusão com bocais Leister
Aquecer formas, curvar e produzir luvas em produtos semi-acabados termoplásticos
Secar superfícies aquosas e húmidas
Retração de mangueiras retráctis, uniões soldadas, assim como embalagens para componentes eléctricos
Soldar tubos de cobre, dispositivos de soldadura e folhas metálicas
Descongela r canalizações de água congeladas
Activar/soltar adesivos e adesivos fundidos livres de solventes
Acender lascas de madeira, papel, carvão ou palha em instalações de aquecimento

Montar o bocal

 **O contacto com o bocal quente pode levar a graves queimaduras.** Antes de colocar ou de substituir o bocal, deverá permitir que o aparelho se arrefeça completamente ou deverá utilizar uma ferramenta apropriada para tal.

A queda de um bocal pode incendiar um objecto. Os bocais devem ser montados firmemente no aparelho.

Um bocal quente pode incendiar uma base. Sempre depositar o bocal quente sobre uma base resistente a fogo.

Um bocal errado ou defeituoso pode levar a um contra-golpe de ar quente e danificar o aparelho. Só utilizar bocais originais apropriados para o aparelho conforme a tabela.

Em aparelhos com bocal encaixado*:

Encaixar o bocal 1 no tubo do elemento de aquecimento 3 e apertar o parafuso 2.

Em aparelhos com bocal aparafusado*:

Aparafusar o bocal 1.1 no tubo do elemento de aquecimento 3.1 e apertar com a chave de forqueta SW 17.

* Os bocais não estão incluídos no volume de fornecimento!

Colocação em funcionamento

Controlar se o cabo de conexão à rede e a ficha apresentam danos mecânicos!

Observar a tensão de rede: A tensão de rede deve coincidir com as indicações na chapa de identificação do aparelho. Cabos de extensão devem ter um diâmetro de no min. $2 \times 1,5 \text{ mm}^2$.

Ligar:

A Colocar o interruptor **8** em I. Se necessário, ajustar o potenciômetro **10**, veja valores teóricos na escala de temperatura **5**. O período de aquecimento é de aprox. 3 min.

B Colocar o interruptor **8** em I. Ajustar o potenciômetro **10** conforme as necessidades. A temperatura ajustada e a temperatura real serão indicadas no display **11**. O período de aquecimento é de aprox. 2 min. O controlo de temperatura é realizado conforme a directiva DVS 2207-3.

Desligar:

A B Girar o potenciômetro **10** para a posição 0 para que possa arrefecer. Colocar o interruptor **8** em 0, assim que o aparelho esfriar.

Indicações de trabalho

- Leister Process Technologies, assim como as oficinas de serviço oferecem cursos gratuitos a respeito das aplicações.
- Executar soldaduras de ensaio conforme a instrução de soldadura do fabricante do material e as normas ou directivas. Controlar a soldadura de ensaio. Adaptar a temperatura de soldadura conforme as necessidades.

B Indicação/mensagem de erros digital

Indicação de temperatura:


 Valor real
 Valor nominal
 Resolução 5 °C ou 10 °F

Mensagem de erro:


 Mensagem de erro
 Código de erro

Medidas para o caso de mensagens de erro:

Girar o potenciômetro para a posição 0 ou separar o aparelho durante aprox. 5 segundos da tensão de rede (reset automático).

Permitir que o aparelho arrefeça. Controlar o fluxo de ar/filtro de ar e a tensão de rede. Reajustar o potenciômetro no valor desejado ou reconectar o aparelho à tensão de rede.

Se em seguida aparecer uma mensagem de erro, deverá entrar em contacto com a oficina de serviço e indicar o código do erro.

Manutenção, serviço e reparação

- **Controlar se o cabo de conexão à rede e a ficha apresentam interrupções ou danos mecânicos!**
- **Antes de todos trabalhos no aparelho: Puxar a ficha de rede da tomada.**
- Sempre manter limpos o aparelho e as aberturas de ventilação, para trabalhar bem e com segurança.
- Só devem ser utilizados acessórios originais Leister.
- Se houver sujidade, deverá desligar o aparelho e limpar o filtro de ar **9** do aparelho com um pincel. Filtros de ar danificados ou muito sujos devem ser substituídos.
- O motor da ventoinha é automaticamente desligado, assim que for alcançado o comprimento mínimo das escovas de carvão. O período de funcionamento das escovas de carvão é de aprox. 1600 horas. Permita que as escovas de carvão sejam substituídas numa oficina de serviço autorizada Leister.

Se o aparelho falhar, apesar de cuidadosos processos de fabricação e de teste, a reparação deverá ser executada por uma oficina de serviço autorizada para ferramentas eléctricas Leister.

Garantia legal

A princípio oferecemos para este aparelho uma garantia de um ano a partir da data de aquisição (comprovada pela factura ou guia de remessa). Danos originados são eliminados através de um fornecimento de substituição ou de uma reparação. Os elementos de aquecimento são excluídos desta garantia.

Excluídas outras reivindicações, salvo directivas legais.

Danos provocados por um desgaste natural, sobrecarga ou tratamento incorrecto são excluídos da garantia de qualidade.

Excluídas reivindicações para aparelhos que foram modificados ou alterados pelo cliente.

Avvertenze



AVVERTENZA: In caso di inosservanza delle istruzioni di sicurezza è possibile che lavorando con il termosoffiatore si venga a creare il pericolo dello sviluppo di incendi, esplosione, scosse elettriche oppure bruciate. Prima di iniziare a lavorare, leggere il libretto delle istruzioni per l'uso e rispettare sempre le norme di sicurezza. Conservare il libretto delle istruzioni per l'uso e farlo leggere a persone inesperte prima di permettere loro di operare con l'apparecchio.



AVVERTENZA: In caso di spine non collegate correttamente alla rete vi è il serio pericolo per la vita attraverso scosse di corrente elettrica. La spina di collegamento alla rete può essere collegata al cavo soltanto da personale esperto.

AVVERTENZA: In caso di carcassa danneggiata oppure di apparecchio aperto vi è il pericolo di provocare una scossa di corrente elettrica mortale. Non aprire l'apparecchio e mai utilizzare un apparecchio difettoso. Non eseguire fori nella carcassa al fine, p. es., di applicarvi una targhetta della propria ditta. Prima di qualunque intervento sull'apparecchio, estrarre la spina dalla presa di rete.

AVVERTENZA: Un difetto del cavo elettrico di collegamento può provocare una scossa di corrente elettrica mortale. Controllare regolarmente il cavo elettrico di collegamento. In caso di cavo difettoso, non mettersi a lavorare con l'apparecchio. Provvedere a far sostituire un cavo difettoso sempre da una persona specializzata. Non avvolgere il cavo attorno all'apparecchio e proteggerlo da olio, calore troppo forte e da spigoli taglienti. Non usare il cavo per trasportare l'apparecchio e neppure per estrarre la spina dalla presa di corrente.

Utilizzando la macchina su cantieri ed all'aria aperta deve essere utilizzato un interruttore automatico FI salvavita per la protezione dell'operatore.



AVVERTENZA: Lavorando sotto la pioggia oppure in ambiente umido oppure bagnato vi è il serio pericolo di scosse di corrente elettrica che possono essere mortali. Tenere sempre in considerazione la situazione metereologica. Tenere la macchina sempre asciutta. In caso di periodi di inattività, conservare la macchina all'asciutto.



AVVERTENZA: Pericolo di esplosione! Il termosoffiatore può far prendere fuoco liquidi e gas infiammabili creando il pericolo di esplosioni. Non lavorare in ambienti soggetti al pericolo di esplosione. Prima di iniziare a lavorare esaminare bene l'ambiente circostante. Non lavorare nelle vicinanze di carburanti o di contenitori di gas neanche se questi dovessero essere vuoti.



AVVERTENZA: Pericolo d'incendio! Il calore troppo forte può raggiungere e far prendere fuoco materiali infiammabili non visibili che si trovino dietro rivestimenti, ai soffitti, su palchetti oppure in spazi vuoti. Prima di iniziare a lavorare, controllare bene la zona di operazione e rinunciare all'impiego del termosoffiatore ed in caso di situazioni dubbie. Mai dirigere l'apparecchio per maggiori periodi di tempo sullo stesso punto. Lavorare con l'apparecchio sempre con la dovuta accortezza.



AVVERTENZA: Pericolo di avvelenamento! In caso di lavorazione di materiale plastico, di vernici o di materiali simili si producono gas che possono essere aggressivi o velenosi. Evitare di respirare vapori anche quando essi non sembrano essere preoccupanti. Assicurarsi sempre una buona ventilazione del posto di lavoro oppure portare una maschera antipolvere.



AVVERTENZA: Pericolo di infortunio! Il getto di aria calda può essere pericoloso per persone e per animali. Toccando il tubo troppo caldo dell'elemento di riscaldamento o della bocchetta si provocano bruciate della pelle. Non far avvicinare bambini o altre persone all'apparecchio. Quando sono surriscaldati, non toccare né l'elemento di riscaldamento né la bocchetta. Non utilizzare l'apparecchio per riscaldare liquidi o per asciugare oggetti e materiali che vengono distrutti attraverso l'ingresso di aria calda.



AVVERTENZA: Pericolo di infortunio! Un inserimento involontario oppure accendendo all'improvviso il riscaldamento in seguito all'inserimento del limitatore di temperatura può provocare seri incidenti. Prima del collegamento alla rete di alimentazione, accertarsi che l'interruttore sia spento. Spegnerne l'apparecchio quando il limitatore di temperatura si è attivato.

Dichiarazione di conformità

Leister Process Technologies, EcoTool Division, Riedstrasse, CH-6060 Sarnen/Schweiz conferma che questo prodotto da noi introdotto sul mercato soddisfa tutti i requisiti richiesti dalle seguenti direttive della CE. Direttive: CEE 89/336, CEE 73/23. Norme armonizzate: EN 55014-1, EN 55014-2, EN 61000-3-2, EN 61000-3-3, EN 60335-2-45.

6060 Sarnen, 01.09.2005

Christiane Leister Christiane Leister, Owner

Smaltimento



Avviare ad un riciclaggio rispettoso dell'ambiente gli imballaggi, gli elettroutensili e gli accessori dismessi.

Solo per i Paesi della CE: Non gettare elettroutensili dismessi tra i rifiuti domestici! Conformemente alla norma della direttiva CE 2002/96 sui rifiuti di apparecchiature elettriche ed elettroniche (RAEE) ed all'attuazione del recepimento nel diritto nazionale, gli elettroutensili diventati inservibili devono essere raccolti separatamente ed essere inviati ad una riutilizzazione ecologica.

Dati tecnici

		TRIAC S					TRIAC PID				
Tensione	[V]	42	100	120	200	230	42	100	120	200	230
Frequenza	[Hz]	50/60					50/60				
Potenza	[W]	1000	1400	1600	1400	1600	1000	1400	1600	1400	1600
Temperatura	[°C]	20 - 700					20 - 600				
	[°F]	70 - 1290					70 - 1110				
Flusso volumetrico (20°C)	[l/min]	230					230				
	[cfm]	8					8				
Peso co cavo	[kg]	1,3					1,4				
	[lbs]	2,8					3,0				
Dimensioni L x Ø	[mm]	340 x 90, Impugnatura Ø 56					340 x 90, Impugnatura Ø 56				
Classe di sicurezza		II/  (Doppio isolamento)					II/  (Doppio isolamento)				
Livello di emissione L _{PA}	[dB]	65					65				

Elementi della macchina

1. Bocchetta*, inserita 1.1. Bocchetta*, avvitata 2. Vite 3. Elemento di riscaldamento per bocchette inserite* 3.1. Elemento di riscaldamento per bocchette avvitata* 4. Tubo di protezione raffreddato 5. Scala temperatura 6. Piede portante in gomma 7. Linea di allacciamento alla rete 8. Interruttore di rete 9. Filtro dell'aria 10. Potenzziometro per regolazione della temperatura 11. Display digitale

Uso conforme

Attenendosi alle norme e leggi inerenti la sicurezza ed utilizzando esclusivamente accessori originali Leister, questo termo-soffiatore può essere utilizzato per tutte le applicazioni con aria calda esplicitamente riportate nel presente libretto delle istruzioni per l'uso.

Applicazioni

Saldatura di materiali sintetici termoplastici e singoli bitumi in Elastoplast ed Elastomer in forma di pannelli, tubi, profili, manti sigillanti, tessuti stratificati, fogli protettivi, espansi, piastrelle e strisce. E' possibile l'uso per le seguenti applicazioni: Saldatura a sovrapposizione, saldatura filo, saldatura a nastro, saldatura elemento riscaldante e saldatura per fusione con bocchette Leister

Riscaldamento per sagomare, piegare e applicare manicotti di giunzione su semilavorati termoplastici

Asciugare superfici acquose ed umide

Trattamento di tubi termoretrattili, giunzioni a brasatura e imballo per componenti elettrici

Brasatura di tubi di rame, giunzioni a brasatura e fogli metallici

Scongelo di condutture d'acqua ghiacciate

Attivare/sciogliere collanti e adesivi fondenti esenti da solventi

Accendere pezzetti di legno, carta, carbone oppure paglia in impianti di combustione

Montaggio della bocchetta

⚠ **Toccano la bocchetta troppo calda con una parte del corpo è possibile provocare gravi combustioni.** Prima di applicare o di sostituire la bocchetta, far raffreddare completamente l'apparecchio oppure utilizzare un attrezzo che sia adatto allo scopo.

Una bocchetta che sfugge dalla mano e cade può far prendere fuoco un oggetto. Le bocchette devono essere montate all'apparecchio fissandole bene ed in modo che siano ben salde.

Una bocchetta troppo calda può far prendere fuoco una base di appoggio. Bocchette troppo calde possono essere appoggiate esclusivamente su basi incombustibili.

Una bocchetta non appropriata oppure difettosa può provocare un controflusso di aria calda in grado di danneggiare l'apparecchio. Utilizzare solo bocchette originali che siano adatte all'apparecchio in dotazione e riportate nella tabella.

In caso di macchine con bocchetta inserita*:

Spingere la bocchetta 1 sull'elemento di riscaldamento 3 ed avvitare forte la vite 2.

In caso di macchine con bocchetta avvitata*:

Avvitare la bocchetta 1.1 sull'elemento di riscaldamento 3.1 e stringere saldamente tramite la chiave a forcella misura 17.

* Le bocchette non sono comprese nel volume di fornitura!

Messa in funzione

Controllare se la linea di allacciamento alla rete ed il connettore a spina abbiano subito danni meccanici!

Osservare la tensione di rete: La tensione di rete deve essere conforme ai dati tecnici riportati sulla targhetta di costruzione della macchina. Cavi di prolunga devono avere una sezione trasversale di almeno $2 \times 1,5 \text{ mm}^2$.

Accendere la macchina:

A Mettere l'interruttore **8** in posizione I. Regolare il potenziometro **10** a seconda delle esigenze e consultando i valori indicativi riportati sulla scala temperatura **5**. Il tempo di riscaldamento è di ca. 3 min.

B Mettere l'interruttore **8** in posizione I. Regolare il potenziometro **10** a seconda delle esigenze. La temperatura regolata e quella reale vengono visualizzate sul display **11**. Il tempo di riscaldamento è di ca. 2 min. Il controllo della temperatura è conforme alla direttiva DVS 2207-3.

Spegnere la macchina:

A B Per il raffreddamento ruotare il potenziometro **10** sulla posizione 0. Una volta che la macchina si è raffreddata, rimettere l'interruttore **8** su 0.

Indicazioni operative

- La Leister Process Technologies ed i Centri di Servizio offrono corsi gratuiti nel settore delle applicazioni.
- Eseguire saldature di prova operando secondo le istruzioni di saldatura messe a disposizione dal produttore del materiale da saldare ed attenendosi sempre alle norme nazionali o direttive vigenti. Controllare la saldatura di prova. Adattare la temperatura di saldatura alle esigenze.

B Display digitale/messaggi di errori

Visualizzazione della temperatura:

300 Valore reale
300 °C Valore nominale
300 °F Soluzione 5 °C oppure 10 °F

Messaggi di errore

Err Messaggio di errore
L8 Codice errore

Misure in caso di messaggio di errore:

Ruotare il potenziometro in posizione 0 oppure staccare la macchina per ca. 5 secondi dalla tensione di rete (resettaggio automatico).

Lasciar raffreddare la macchina. Controllare il passaggio dell'aria/filtro dell'aria e la tensione di rete. Regolare il potenziometro di nuovo sul valore richiesto oppure collegare la macchina di nuovo alla tensione di rete.

Se il messaggio di errore dovesse di nuovo apparire in un secondo tempo, mettersi in contatto con il Centro di Servizio indicando il codice di errore.

Manutenzione, assistenza e riparazione

- **Controllare se vi dovessero essere danni meccanici oppure difetti nel collegamento alla linea di rete e nel connettore a spina.**
- **Prima di qualunque intervento alla macchina: Estrarre la spina di rete!**
- Mantenere la macchina e le fessure di ventilazione sempre in perfetto stato di pulizia per poter lavorare bene e sicuri.
- È permesso utilizzare esclusivamente accessori originali Leister.
- Quando la macchina è spenta, pulire con un pennello il filtro dell'aria **9** della macchina.
- Sostituire filtri dell'aria danneggiati oppure molto sporchi.
- Il motore ventilatore stacca automaticamente quando le spazzole di carbone raggiungono la lunghezza minima.
- La durata dell'esercizio delle spazzole di carbone è di ca. 1600 ore. Far sostituire le spazzole di carbone presso un Centro di Servizio Leister autorizzato.

Se nonostante gli accurati procedimenti di produzione e di controllo la macchina dovesse guastarsi, la riparazione va fatta effettuare presso un Centro di Servizio Leister autorizzato.

Garanzia legale

Per questo apparecchio viene concessa una garanzia di principio di un (1) anno dalla data dell'acquisto (dimostrazione tramite fattura o bolla di consegna). Danni che dovessero sorgere verranno eliminati tramite fornitura sostitutiva oppure riparazione. Gli elementi riscaldanti sono esclusi dalla presente garanzia.

Si esclude ogni altro tipo di prestazione di garanzia che non sia prevista dalle disposizioni legali.

La garanzia non copre eventuali danni conseguenti ad usura, carico eccessivo od uso improprio del prodotto. Si esclude ogni prestazione di garanzia in caso di danni dovuti a normale usura, a sovraccarico, oppure a trattamento ed impiego inappropriato.

Non si accorda nessuna prestazione di garanzia in caso di macchine manomesse o modificate dal Cliente.

Veiligheidsvoorschriften



WAARSCHUWING: Het niet in acht nemen van de veiligheidsvoorschriften kan tijdens de werkzaamheden met het heteluchtpistool tot brand, een explosie, een elektrische schok of brandwonden leiden. Lees de gebruiksaanwijzing voor het gebruik en houd u altijd aan de veiligheidsvoorschriften. Bewaar de gebruiksaanwijzing en geef deze aan een niet-geïnstreerde persoon voor het gebruik.



WAARSCHUWING: Verkeerd aangesloten netstekkers kunnen tot een levensgevaarlijke elektrische schok leiden. Laat netstekkers alleen door een vakman aan de kabel aansluiten.

WAARSCHUWING: Een beschadigd huis of een geopend gereedschap kan tot een levensgevaarlijke elektrische schok leiden. Open het gereedschap niet en neem een beschadigd gereedschap niet in gebruik. Boor niet in het huis om bijvoorbeeld een gegevensplaatje te bevestigen. Trek altijd voor werkzaamheden aan het gereedschap de stekker uit het stopcontact.

WAARSCHUWING: Een beschadigde aansluitkabel kan tot een levensgevaarlijke elektrische schok leiden. Controleer de aansluitkabel regelmatig. Neem het gereedschap niet in gebruik als de kabel beschadigd is. Laat een beschadigde kabel altijd door een vakman vervangen. Wikkel de kabel niet om het gereedschap en bescherm de kabel tegen olie, hitte en scherpe randen. Draag het gereedschap niet aan de kabel en gebruik de kabel niet om de stekker uit het stopcontact te trekken.

Bij het gebruik van het gereedschap op bouwplaatsen en buitenshuis moet een aardlekschakelaar voor persoonlijke bescherming worden gebruikt.



WAARSCHUWING: Werkzaamheden in de regen of in een vochtige resp. natte omgeving kunnen tot een levensgevaarlijke elektrische schok leiden. Houd rekening met de weersomstandigheden. Houd het gereedschap droog. Bewaar het gereedschap droog als u het niet gebruikt.



WAARSCHUWING: Explosiegevaar! Het heteluchtpistool kan brandbare vloeistoffen en gassen explosief ontsteken. Werk niet in een omgeving met explosiegevaar. Onderzoek de omgeving voor het begin van de werkzaamheden. Werk niet in de buurt van of aan brandstof- of gasflessen, ook als deze leeg zijn.



WAARSCHUWING: Brandgevaar! Hitte kan brandbare materialen bereiken en ontsteken die zich niet zichtbaar achter bekistingen, in plafonds, vloeren of holle ruimten bevinden. Controleer de werkomgeving voor het begin van de werkzaamheden en zie bij een onduidelijke situatie af van het gebruik van het heteluchtpistool. Houd het gereedschap niet langdurig op dezelfde plaats gericht. Gebruik het gereedschap nooit onbeheerd.



WAARSCHUWING: Vergiftigingsgevaar! Bij het bewerken van kunststoffen, lakken en vergelijkbare materialen ontstaan gassen die agressief of giftig kunnen zijn. Voorkom het inademen van dampen, ook als deze ongevaarlijk lijken. Zorg altijd voor een goede ventilatie van de werkomgeving of draag een ademmasker.



WAARSCHUWING: Verwondingsgevaar! De heteluchtstraal kan personen of dieren verwonden. Het aanraken van de hete verwarmingselementbuis of het mondstuk leidt tot huidverbrandingen. Houd kinderen en andere personen uit de buurt van het gereedschap. Raak verwarmingselementbuis en mondstuk in hete toestand niet aan. Gebruik het gereedschap niet voor het verhitten van vloeistoffen of voor het drogen van voorwerpen en materialen die door de inwerking van hete lucht onherstelbaar beschadigd worden.



WAARSCHUWING: Verwondingsgevaar! Onbedoeld starten of onverwacht inschakelen van de temperatuurbegrenzer kan tot verwondingen leiden. Controleer dat de schakelaar uitgeschakeld is voordat u het gereedschap op het stroomnet aansluit. Schakel het gereedschap uit als de temperatuurbegrenzer geactiveerd is.

Conformiteit

Leister Process Technologies, Riedstrasse, CH-6060 Sarnen/Schweiz bevestigt dat dit product in de door ons in omloop gebrachte uitvoering voldoet aan de eisen van de volgende EG-richtlijnen. Richtlijnen: 89/336/EEG, 73/23/EEG. Geharmoniseerde normen: EN 55014-1, EN 55014-2, EN 61000-3-2, EN 61000-3-3, EN 60335-2-45.

6060 Sarnen, 01.09.2005

Christiane Leister Christiane Leister, Owner

Afvalverwijdering



Elektrische gereedschappen, toebehoren en verpakkingen moeten op een voor het milieu verantwoorde wijze worden hergebruikt. **Alleen voor landen van de EU:** Gooi elektrische gereedschappen niet bij het huisvuil. Volgens de Europese richtlijn 2002/96/EG over elektrische en elektronische oude apparaten en de omzetting van de richtlijn in nationaal recht moeten niet meer bruikbare elektrische gereedschappen apart worden ingezameld en op een voor het milieu verantwoorde wijze worden hergebruikt.

Technische gegevens

		TRIAC S					TRIAC PID				
Spanning	[V]	42	100	120	200	230	42	100	120	200	230
Frequentie	[Hz]	50/60					50/60				
Capaciteit	[W]	1000	1400	1600	1400	1600	1000	1400	1600	1400	1600
Temperatuur	[°C]	20 – 700					20 – 600				
	[°F]	70 – 1290					70 – 1110				
Luchthoeveelheid (20°C)	[l/min]	230					230				
	[cfm]	8					8				
Gewicht met kabel	[kg]	1,3					1,4				
	[lbs]	2,8					3,0				
Afmetingen L x Ø	[mm]	340 x 90, Handgreep Ø 56					340 x 90, Handgreep Ø 56				
Isolatieklasse		II/ □ (dubbel geïsoleerd)					II/ □ (dubbel geïsoleerd)				
Emissieniveau L _{pA}	[dB]	65					65				

Bestanddelen van het gereedschap

1. Mondstuk*, vastgestoken 1.1. Mondstuk*, vastgeschroefd 2. Schroef 3. Verwarmingselementbuis voor vastgestoken mondstukken* 3.1. Verwarmingselementbuis voor vastgeschroefde mondstukken* 4. Gekoelde beschermbuis 5. Temperatuurschaalverdeling 6. Rubberen voet 7. Netaansluitsnoer 8. Netschakelaar 9. LuchtfILTER 10. Potentiometer voor temperatuurinstelling 11. Digitale indicatie

Gebruik volgens bestemming

Dit heteluchtpistool is bestemd voor alle in deze gebruiksaanwijzing genoemde toepassingen met hete lucht, met de inachtname van de veiligheidsvoorschriften en met het gebruik van origineel Leister-toebehoren.

Toepassingen
Lassen van thermoplastische kunststoffen alsmede afzonderlijke elastoplasten en elastomeerbitumen in de vorm van platen, buizen, profielen, dichtingsstrips, beklede weefsels, folie, schuim, tegels en banen. De volgende bewerkingen zijn mogelijk: overlappend lassen, draad-, band-, verwarmingselement- en smeltlassen met Leister-mondstukken
Verwarmen voor het vormen, buigen en moffelen van thermoplastische halffabrikaten
Drogen van waterig-vochtige oppervlakken
Krimpen van krimpkousen, soldeerverbindingen en verpakkingen voor elektrische componenten
Solderen van koperbuizen, soldeerverbindingen en metaalfolie
Ontdooien van bevroren waterleidingen
Activeren en losmaken van oplossingsmiddelenrijke lijmstoffen en smeltlijmen
Ontsteken van houtsnippers, papier, steenkool of stro in stookinstallaties

Mondstuk monteren

-  **Het aanraken van het hete mondstuk kan tot ernstige brandwonden leiden.** Laat het gereedschap volledig afkoelen voordat u het mondstuk aanbrengt of vervangt, of gebruik daarvoor een geschikt hulpgereedschap.
- Een vallend mondstuk kan een voorwerp doen ontbranden.** Het mondstuk moet stevig op het gereedschap gemonteerd zijn.
- Een heet mondstuk kan een ondergrond doen ontbranden.** Leg het hete mondstuk alleen op een vuurvaste ondergrond neer.
- Een verkeerd of defect mondstuk kan tot terugstroming van hete lucht leiden en het gereedschap beschadigen.** Gebruik voor dit gereedschap alleen originele mondstukken volgens de tabel.

Bij gereedschappen met vastgestoken mondstuk*:

Schuif het mondstuk 1 op de verwarmingselementbuis 3 en draai de schroef 2 vast.

Bij gereedschappen met vastgeschroefd mondstuk*:

Schroef het mondstuk 1.1 op de verwarmingselementbuis 3.1 en draai deze met een steeksleutel SW 17 vast.

* Mondstukken worden niet meegeleverd.

Ingebruikneming

Controleer het netaansluitsnoer en de stekker op mechanische beschadiging.

Neem de netspanning in acht: De netspanning moet overeenkomen met de gegevens op het typeplaatje van het gereedschap. Verlengkabels moeten een diameter van min. $2 \times 1,5 \text{ mm}^2$ hebben.

Inschakelen:

A Zet de schakelaar **8** op I. Stel de potentiometer **10** naar behoefte in. Zie de richtwaarden op de temperatuurschaalverdeling **5**. De opwarmtijd bedraagt ca. 3 minuten.

B Zet de schakelaar **8** op I. Stel de potentiometer **10** naar behoefte in. De ingestelde en de feitelijke temperatuur worden op het display **11** weergegeven. De opwarmtijd bedraagt ca. 2 minuten. De controle van de temperatuur vindt plaats volgens DVS-richtlijn 2207-3.

Uitschakelen:

A B Draai de potentiometer **10** op stand 0 om het gereedschap af te koelen. Als het afgekoeld is, zet u de schakelaar **8** op 0.

Tips voor de werkzaamheden

- Leister Process Technologies en de servicecentra bieden kosteloze cursussen voor toepassingen aan.
- Voer een testlas uit volgens het lasvoorschrift van de fabrikant van het materiaal en nationale normen of richtlijnen. Controleer de testlas. Pas de lastemperatuur naar behoefte aan.

B Digitale indicatie en foutmeldingen

Temperatuurindicatie:

300 Werkelijke waarde
300 °C Gewenste waarde
 °F Resolutie 5 °C of 10 °F

Foutmelding:

E r r Foutmelding
L 8 Foutcode

Maatregelen bij foutmelding:

Draai de potentiometer in stand 0 of verbreek de verbinding tussen het gereedschap en de netspanning gedurende ca. 5 seconden (automatische reset).

Laat het gereedschap afkoelen. Controleer luchtdoorstroming, luchtfilter en netspanning. Stel de potentiometer weer in op de gewenste waarde of sluit het gereedschap weer aan op de netspanning.

Als vervolgens opnieuw een foutmelding wordt weergegeven, dient u contact op te nemen met het servicecentrum en de foutcode te vermelden.

Onderhoud, service en reparatie

- **Controleer het netaansluitsnoer en de stekker op onderbreking en mechanische beschadiging.**
- **Altijd voor werkzaamheden aan het apparaat: Trek de stekker uit het stopcontact.**
- Houd het gereedschap en de ventilatieopeningen altijd schoon om goed en veilig te werken.
- Er mag alleen origineel Leister-toebehoren worden gebruikt.
- Reinig het luchtfilter **9** van het gereedschap bij vervuiling in uitgeschakelde toestand met ene kwast. Vervang beschadigde of zeer vuil luchtfilters.
- Bij het bereiken van de minimumlengte van de koolborstels wordt de blaasmotor automatisch uitgeschakeld. De bedrijfsduur van de koolborstels bedraagt ca. 1.600 uur. Laat de koolborstels door een erkend Leister-servicecentrum vervangen.

Mocht het gereedschap ondanks zorgvuldige fabricage- en testmethoden toch defect raken, dient de reparatie te worden uitgevoerd door een erkend Leister-servicecentrum.

Wettelijke garantie

Voor dit apparaat geldt principieel een garantie van een (1) jaar vanaf de aankoopdatum (factuur of leverbon geldt als bewijs). Opgetreden defecten worden verholpen door een vervangingslevering of reparatie. Verwarmingsselementen zijn van deze garantie uitgesloten.

Overige aanspraken zijn behoudens wettelijke bepalingen uitgesloten.

Schade die terug te voeren is op natuurlijke slijtage, overbelasting of onoordeelkundig gebruik is van de garantie uitgesloten.

Er bestaat geen aanspraak bij gereedschappen die door de koper zijn omgebouwd of veranderd.

Sikkerhedshenvisninge



ADVARSEL: En manglende overholdelse af sikkerhedshenvisningerne kan i forbindelse med arbejde med varmluftapparatet føre til brand, eksplosion, elektrisk stød eller forbrændinger. Læs brugsanvisningen før brug og overhold altid sikkerhedsforskrifterne. Opbevar brugsanvisningen og giv den videre til en ikke instrueret person før brug.



ADVARSEL: Forkert tilsluttede netstik kan føre til livsfarligt elektrisk stød. Få altid netstikket tilsluttet til kablet af en fagmand.

ADVARSEL: Et beskadiget hus eller et åbnet apparat kan føre til livsfarligt, elektrisk stød. Åben ikke apparatet og tag det ikke i brug, hvis det er beskadiget. Bor ikke i huset (f.eks. for at fastgøre et firmaskilt). Træk stikket ud, før der arbejdes på apparatet.

ADVARSEL: En beskadiget tilslutningsledning kan føre til livsfarligt, elektrisk stød. Kontrollér tilslutningsledningen med regelmæssige mellemrum. Tag ikke apparatet i brug, hvis ledningen er beskadiget. En beskadiget ledning skal altid repareres af en fagmand. Vikle ikke ledningen omkring apparatet og beskyt det mod olie, varme og skarpe kanter. Bær aldrig apparatet i ledningen og ryk aldrig i den for at trække stikket ud af kontakten.

Bruges apparatet på byggepladser og ude i det fri, skal der bruges en fejlstrømbeskyttelseskontakt (FI-kontakt) til beskyttelse af personer.



ADVARSEL: Arbejde i regnvejr eller i fugtige eller våde omgivelser kan føre til livsfarligt, elektrisk stød. Tag hensyn til vejrforholdene. Sørg for, at apparatet er tørt. Sørg for, at apparatet opbevares et tørt sted, hvis det ikke bruges.



ADVARSEL: Eksplosionsfare! Varmluftblæseren kan antænde brændbare væsker og gasser eksplosionsagtigt. Arbejd ikke i eksplosi-

onstruede omgivelser. Undersøg omfeltet, før arbejdet startes. Arbejd ikke i nærheden af brændstoffer eller gasbeholdere, heller ikke selv om disse er tomme.



ADVARSEL: Brandfare! Varme kan fange og antænde brændbare materialer, der gemmer sig bag ved forskallinger, i lofter, under gulve eller i hulrum. Kontrollér arbejdsområdet, før arbejdet startes, og lad være med at bruge varmluftblæseren, hvis du er usikker. Hold ikke apparatet det samme sted i længere tid. Hold altid øje med apparatet, når det er i brug.



ADVARSEL: Fare for forgiftning! I forbindelse med bearbejdning af plast, lak eller lignende materialer opstår der gasser, der kan være aggressive eller giftige. Undgå at indånde dampe, også selv om de ikke ser ud til at være giftige. Sørg altid for, at arbejdspladsen er ventileret godt eller brug åndedrætsmaske.



ADVARSEL: Kvæstelsesfare! Varmluftstrålen kan kvæste personer eller dyr. Berøring af det varme varmeelementrør eller dysen fører til hudforbrændinger. Sørg for, at børn og andre personer holdes væk fra apparatet. Berør ikke varmeelementrør og dyse, når de er varme. Brug ikke apparatet til at opvarme væsker eller til at tørre genstande og materialer, da de ødelægges, hvis de kommer i kontakt med varmluft.



ADVARSEL: Kvæstelsesfare! En utilsigtet start eller en uventet tænding af varmen efter at temperaturbegrænseren er udløst kan føre til kvæstelser. Sørg for, at startknappen er slukket, når stikket sættes i kontakten. Sluk for apparatet, hvis temperaturbegrænseren er aktiveret.

Overensstemmelse

Leister Process Technologies, Riedstrasse, CH-6060 Sarnen/Schweiz bekræfter, at dette produkt i den af os markedsførte udførelse er i overensstemmelse med kravene i følgende EF-direktiver. Direktiver: 89/336/EØF, 73/23/EØF. Harmoniserede standarder: EN 55014-1, EN 55014-2, EN 61000-3-2, EN 61000-3-3, EN 60335-2-45.

6060 Sarnen, 01.09.2005

Christiane Leister Christiane Leister, Owner

Bortskaffelse



El-værktøj, tilbehør og emballage skal genbruges på en miljøvenlig måde. **Gælder kun for EU-lande:** Smid ikke el-værktøj ud sammen med det almindelige husholdningsaffald! Iht. det europæiske direktiv 2002/96/EF om affald af elektrisk og elektronisk udstyr skal kasseret elektrisk udstyr indsamles separat og genbruges iht. gældende miljøforskrifter.

Tekniske data

		TRIAC S					TRIAC PID				
Spænding	[V]	42	100	120	200	230	42	100	120	200	230
Frekvens	[Hz]	50/60					50/60				
Effekt	[W]	1000	1400	1600	1400	1600	1000	1400	1600	1400	1600
Temperatur	[°C]	20 – 700					20 – 600				
	[°F]	70 – 1290					70 – 1110				
Luftmængde (20°C)	[l/min]	230					230				
	[cfm]	8					8				
Vægt med ledning	[kg]	1,3					1,4				
	[lbs]	2,8					3,0				
Mål L x Ø	[mm]	340 x 90, Håndgreb Ø 56					340 x 90, Håndgreb Ø 56				
Beskyttelsesklasse		II/ □ (dobbelt isoleret)					II/ □ (dobbelt isoleret)				
Emissionsniveau L _{pA}	[dB]	65					65				

Apparatets enkelte dele

1. Dyse*, isatt 1.1. Dyse*, iskruet 2. Skrue 3. Varmeelementrør til isatte dyser* 3.1. Varmeelementrør til skruede dyser* 4. Kølet beskyttelsesrør 5. Temperaturskala 6. Gummiståfod 7. Nettislutningsledning 8. Netkontakt 9. Luftfilter 10. Potentiometer til temperaturindstilling 11. Digital visning

Beregnet anvendelse

Dette varmluftapparat er beregnet til at blive brugt til de formål med varmluft, der er nævnt i nærværende brugsanvisning; sikkerhedsforskrifterne skal overholdes og der skal bruges originalt tilbehør fra Leister.

Anvendelse
Svejsning af termoplastiske kunststoffer samt enkelte typer elastoplast og elastomer-bitumen i form af plader, rør, profiler, pakningsbaner, belagte stoffer, folier, skumgummi, fliser og baner. Følgende processer er mulige: Overlap-, tråd, bånd, varmeelement- og smeltesvejsning med dyser fra Leister
Opvarmning til formning, bøjning og påmufning af termoplastiske halvfabrikata
Tørring af vandede-fugtige overflader
Krympning af krympeslanger, loddesammenføjere samt emballage til elektrokomponenter
Lodning af kobberør, loddesammenføjere og metalfolier
Optøning af frosne vandledninger
Aktivisering/løsning af opløsningsmiddelfri lim og hotmelt-lim
Tænding af små træstykker, papir, kul eller strå i fyringsanlæg

Montering af dyse

 **Berøring af den varme dyse kan føre til alvorlige forbrændinger.** Sørg for, at apparatet er afkølet eller brug et egnet værktøj, før dysen sættes på eller skiftes.

En nedfaldende dyse kan antænde en genstand. Dyserne skal være monteret fast og sikkert på apparatet.

En varm dyse kan antænde et underlag. Læg kun den varme dyse fra på et ildfast underlag.

En forkert eller defekt dyse kan føre til varmlufttilbageslag og beskadige apparatet. Brug kun originale dyser, der er egnet til apparatet (se tabel).

På modeller med isat dyse*:

Skub dysen 1 på varmeelementrøret 3 og spænd skruen 2.

På modeller med iskruet dyse*:

Skru dysen 1.1 på varmeelementrøret 3.1 og spænd den med gaffelnøglen SW 17.

* Dyser følger ikke med leveringen!

Ibrugtagning

Kontrollér nettilslutningsledning og stik for mekaniske beskadigelser!

Overhold netspændingen: Netspændingen skal være i overensstemmelse med angivelserne på typeskiltet. Forlængerledninger skal have et tværsnit på mindst 2 x 1,5 mm².

Tænd:

- A** Stil kontakten **8** på I. Indstil potentiometeret **10** efter behov, se vejledende værdier på temperaturskalaen **5**. Opvarmningstiden er ca. 3 min.
- B** Stil kontakten **8** på I. Indstil potentiometeret **10** efter behov. Den indstillede og faktiske temperatur vises i displayet **11**. Opvarmningstiden er ca. 2 min. Temperaturen kontrolleres iht. DVS-retningslinjen 2207-3.

Sluk:

- A B** Drej potentiometeret **10** på 0 for at afkøle. Når apparatet er afkølet, stilles kontakten på **8** på 0.

Arbejdsvejledning

- Leister Process Technologies og serviceværksteder tilbyder gratis kurser vedr. anvendelser.
- Foretag testsvejsning iht. materialefabrikantens svejsevejledning og nationale standarder eller retningslinjer. Kontrollér testsvejsningen. Tilpas svejsetemperaturen efter behov.

B Digitale visning/fejlmeldinger

Temperaturviser:


 Faktisk værdi
 Indstillet værdi
 Opløsning 5 °C eller 10 °F

Fejlmelding:


 Fejlmelding
 Fejlkode

Hvis der opstår fejlmeldinger:

Drej potentiometeret hen på 0 eller afbryd apparatet fra netspændingen i ca. 5 sekunder (automatisk reset). Lad apparatet køle af. Kontrollér luftflow/luftfilter og netspænding. Indstil potentiometeret på den ønskede værdi igen hhv. tilslut apparatet til netspændingen igen. Fremkommer herefter en fejlmelding igen, kontakt da serviceværkstedet og angiv fejlkoden.

Vedligeholdelse, service og reparation

- **Kontrollér nettilslutningsledning og stik for afbrydelse og mekanisk beskadigelse.**
- **Før der arbejdes på apparatet: Træk stikket ud.**
- Sørg for, at apparat og ventilationsåbninger altid er rene. Det sikrer godt og sikkert arbejde.
- Der må kun bruges originalt tilbehør fra Leister.
- Rengør apparatets luftfilter **9** med en pensel, hvis det er snavset; apparatet skal være slukket forinden. Udskift beskadigede eller meget snavede luftfiltre.
- Når kulbørsterne har nået den mindste længde, slukker ventilatormotoren automatisk.
- Kulbørsterne har en driftsvarighed på ca. 1600 timer. Få kulbørsterne skiftet på et af Leister autoriseret serviceværksted.

Skulle apparatet trods omhyggelig fabrikation og kontrol holde op med at fungere, skal reparationen udføres af et serviceværksted, der er autoriseret af Leister.

Reklamerationsret

Denne maskine er dækket af en principiel garanti, der gælder (1) år fra købsdato (købsbevis i form af faktura eller følgeseddel skal fremlægges/medsendes). Skader, der opstår, reparerer eller defekte dele udskiftes. Varmeelementer er udelukket fra denne garanti.

Yderligere krav, der ikke er dækket af de lovmæssige bestemmelser, er udelukket.

Reklamerationsretten dækker ikke skader, der skyldes naturligt slid, overbelastning eller forkert behandling.

Krav kan ikke gøres gældende, hvis maskinen er blevet ombygget eller ændret af køberen.

Säkerhetsanvisningar



WARNING: Om inte säkerhetsanvisningarna beaktas vid arbete med varmluftspistolen kan detta leda till brand, explosion, elektrisk stöt eller brännskador. Läs igenom instruktionsboken före användningen och beakta alltid säkerhetsföreskrifterna. Förvara instruktionsboken väl och ge den till en person som inte är insatt i apparatens användning före användningen.



WARNING: Felaktigt anslutna stickproppar kan leda till livsfarlig elstöt. Låt endast en fackman ansluta stickproppen till nätsladden.

WARNING: Ett skadat hus eller en öppnad apparat kan orsaka en livsfarlig elektrisk stöt. Öppna inte apparaten. En skadad apparat får inte användas. Det är inte tillåtet att borra i huset t.ex. för att fästa en firmaskylt. Dra ut stickproppen innan åtgärder utförs på apparaten.

WARNING: En skadad nätsladd kan orsaka livsfarlig elektrisk stöt. Kontrollera nätsladden regelbundet. Apparaten får inte användas med skadad nätsladd. Låt endast en fackman byta en skadad nätsladd. Linda inte nätsladden runt apparaten och skydda sladden mot olja, värme och vassa kanter. Bär inte apparaten i nätsladden och använd inte sladden för att dra stickproppen ur vägguttaget.

När verktyget används på byggplatser eller utomhus ska en jordfelsbrytare (FI-) som personskydd anslutas.



WARNING: Arbeten i regn eller fuktig resp. våt omgivning kan medföra livsfarlig elstöt. Ta hänsyn till väderleksförhållandena. Se till att elverktyget är torrt. Förvara elverktyget på torrt ställe när det inte används.



WARNING: Explosionsrisk! Varmluftspistolen kan orsaka en explosionsartad antändning av brandfarliga vätskor och gaser. Appara-

ten får inte användas i explosionsfarlig miljö. Undersök omgivningen innan arbetet inleds. Undvik arbete i närheten av eller vid bränslen eller gasbehållare även när de är tomma.



WARNING: Brandfara! Värmen kan nå brandfarliga material som är osynliga bakom paneler eller i tak, golv eller hålrum och antända dessa. Kontrollera arbetsplatsen innan arbetet inleds och avstå från att använda varmluftspistol om situationen är oklar. Undvik att rikta apparaten mot samma punkt under en längre tid. Håll alltid uppsikt över apparaten när den är i gång.



WARNING: Risk för förgiftning! Vid arbete med plastmaterial, färger eller liknande gasbildande material som är aggressiva och kan vara giftiga. Undvik att andas in ångor även om detta verkar vara utan betydelse. Se alltid till att arbetsplatsen är väl ventilerad eller använd andningsskydd.



WARNING: Risk för personskada! Varmluftstrålen kan skada människor och djur. Hudkontakt med de heta värmeelementrören eller munstycket orsakar brännskador. Håll barn och andra människor på avstånd från apparaten. Se till att inte beröra värmeelementrör eller munstycke när de är varma. Undvik att använda apparaten för att värma vätskor eller för att torka föremål eller material som kan förstöras av varmluft.



WARNING: Risk för personskada! En oavsiktlig aktivering eller en plötslig inkoppling av värmen efter att temperaturvakten löst ut kan orsaka skador. Kontrollera att strömställaren är i fränkopplat läge när apparaten ansluts till elnätet. Koppla från apparaten när temperaturvakten har löst ut.

Överensstämmelse

Leister Process Technologies, Riedstrasse, CH-6060 Sarnen/Schweiz försäkrar att denna produkt i det utförande vi har levererat produkten överensstämmer med kraven i följande EG-direktiv. Direktiv: 89/336/EEG, 73/23/EEG. Harmoniserande normer: EN 55014-1, EN 55014-2, EN 61000-3-2, EN 61000-3-3, EN 60335-2-45.

6060 Sarnen, 01.09.2005

Christiane Leister Christiane Leister, Owner

Avfallshantering



Elverktyg, tillbehör och förpackning ska omhändertas på miljövänligt sätt för återvinning. **Endast för EU-länder:** Släng inte elverktyg i hushållsavfall! Enligt europeiska direktivet 2002/96/EG för elektriska och elektroniska apparater och dess modifiering till nationell rätt måste obrukbara elverktyg omhändertas separat och på miljövänligt sätt lämnas in för återvinning.

Tekniska data

		TRIAC S					TRIAC PID				
Spänning	[V]	42	100	120	200	230	42	100	120	200	230
Frekvens	[Hz]	50/60					50/60				
Effekt	[W]	1000	1400	1600	1400	1600	1000	1400	1600	1400	1600
Temperatur	[°C]	20 – 700					20 – 600				
	[°F]	70 – 1290					70 – 1110				
Luftmängd (20°C)	[l/min]	230					230				
	[cfm]	8					8				
Vikt med nätsladd	[kg]	1,3					1,4				
	[lbs]	2,8					3,0				
Dimensioner L x Ø	[mm]	340 x 90, Handtag Ø 56					340 x 90, Handtag Ø 56				
Skyddsklass		II/ □ (Dubbelisolerad)					II/ □ (Dubbelisolerad)				
Emissionsnivå L _{pA}	[dB]	65					65				

Komponenter

1. Munstycke*, påstucket 1.1. Munstycke*, påskruvat 2. Skruv 3. Värmeelementrör för påstuckna munstycken* 3.1. Värmeelementrör för påskruvade munstycken* 4. Kylt skyddsror 5. Temperaturskala 6. Gummistödfot 7. Nätsladd 8. Nätströmställare 9. Luftfilter 10. Potentiometer för temperaturinställning 11. Digitaldisplay

Ändamålsenlig användning

Denna varmluftspistol är avsedd för all sådan varmluftsanvändning som anges i denna instruktionsbok under förutsättning att säkerhetsföreskrifterna följs och originaltillbehör från Leister används.

Användning
Svetsning av termoplaster samt vissa elaster och elastbitumer i form av plattor, rör, profiler, tätningsväder, laminerade textilier, folier, skum, fiber och väder. Följande metoder är möjliga: Värmeelement- och smältsvetsning av överlappningar, tråd, band med Leister-munstycken
Uppmjukning av termoplastiska halvfabrikat för formning, bockning och påkrympning
Torkning av fuktiga ytor
Inkrympning av krympslangar, lödförbindelser samt förpackningar för elkomponenter
Lödning av kopparrör, lödskarvar och metallfolier
Uppvärmning av infrusna vattenledningar
Aktivering/borttagning av lösningsfria plaster och smältlim
Tändning av träspån, papper, kol eller halm i eldningsanläggningar

Montering av munstycke

 **Beröring av det heta munstycket kan orsaka svåra brännskador.** Låt apparaten svalna helt innan munstycket monteras eller byts, eller använd ett lämpligt verktyg.

Ett munstycke som tappas kan antända ett föremål. Munstyckena måste monteras stadigt och säkert på apparaten.

Ett hett munstycke kan antända underlaget. Placera ett hett munstycke på ett brandsäkert underlag.

Ett felaktigt eller defekt munstycke kan orsaka att varmluften strömmar bakåt och skadar apparaten. Använd endast de originalmunstycken i tabellen som är avsedda för apparaten.

På elverktyg med påstucket munstycke*:

Skjut upp munstycket 1 på värmeelementröret 3 och dra fast skruven 2.

På elverktyg med påskruvat munstycke*:

Skjut upp munstycket 1.1 på värmeelementröret 3.1 och dra fast med en skruvnyckel NV 17.

* Munstyckena ingår inte i leveransen!

Driftstart

Kontrollera nätsladden och stickproppen avseende mekanisk skada!

Kontrollera nätspänningen: Kontrollera att nätspänningen överensstämmer med uppgifterna på elverktygets typskylt. En förlängningssladd måste ha en area på minst $2 \times 1,5 \text{ mm}^2$.

Inkoppling:

- A** Ställ omkopplaren **8** i läge I. Ställ in potentiometern **10** att motsvara aktuellt behov, se riktvärden på temperaturskalan **5**. Uppvärmningen dröjer ca 3 minuter.
- B** Ställ omkopplaren **8** i läge I. Ställ in potentiometern **10** efter behov. Den inställda och verkliga temperaturen visas på displayen **11**. Uppvärmningen dröjer ca 2 minuter. Temperaturen kontrolleras enligt DVS-direktiv 2207-3.

Frånkoppling:

- A B** Vrid potentiometern **10** till läget 0 för avkylning. När elverktyget svalnat, ställ omkopplaren **8** i läge 0.

Arbetsanvisningar

- Leister Process Technologies och även serviceverkstäderna erbjuder gratis användningskurser.
- Testsvetsa enligt materialtillverkarens svetsanvisning och nationella standarder eller direktiv. Kontroll av testsvetsning. Anpassa svetstemperaturen om så behövs.

B Digitalvisning/felmeddelanden

Temperaturvisning:


 Ärvärde
 Börvärde
 Upplösning 5 °C eller 10 °F

Felmeddelande:


 Felmeddelande
 Felkod

Åtgärder vid felmeddelande:

Vrid potentiometern till läget 0 eller bryt nätspänningen till elverktyget för ca 5 sekunder (automatisk återställning). Låt elverktyget svalna. Kontrollera luftflöde/luftfilter och nätspänning. Återställ potentiometern till önskat värde resp. återanslut elverktyget till nätspänningen.

Om felmeddelandet visas på nytt, ta kontakt med serviceverkstaden och ange felkoden.

Underhåll, service och reparation

- **Kontrollera nätsladden och stickproppen avseende avbrott och mekanisk skada.**
- **Innan arbeten utförs på elverktyget: Dra ut nätstickproppen.**
- Håll elverktyget och ventilationsöppningarna rena för effektivt och säkert arbete.
- Använd endast original Leister-tillbehör.
- Elverktyget ska vara frånkopplat vid rengöring av nedsmutsat luftfilter **9** med pensel. Byt ut skadade eller kraftigt nedsmutsade luftfilter.
- När kolborstarna slitits ned till minsta tillåtna längd kopplar fläktmotorn automatiskt från. Kolborstarna kan användas ca 1600 timmar. Låt kolborstarna bytas ut hos en auktoriserad Leister-serviceverkstad.

Om en eventuell störning uppstår i elverktyget trots noggrann tillverkning och kontroll, bör reparationen utföras hos en auktoriserad Leister-serviceverkstad.

Garanti

För denna produkt lämnar vi principiellt garanti för ett (1) år utgående från köpdatum (köpet måste styrkas med faktura eller följesedel). Skador som uppstått åtgärdas genom ersättningsleverans eller reparation. Garantin omfattar inte värmeelement.

Övriga anspråk uteslutes under förbehåll av lagliga bestämmelser.

Garantin täcker inte skador som orsakas av normalt slitage, överbelastning eller felaktig hantering.

Garanti lämnas inte på produkter som köparen byggt om eller förändrat.

Sikkerhetsinformasjoner



ADVARSEL: Hvis disse sikkerhetsinformasjonene ikke følges kan arbeid med varmluftapparatet føre til brann, eksplosjoner, elektriske støt eller forbrenninger ved. Les bruksanvisningen før bruk og følg alltid sikkerhetsforskriftene. Ta godt vare på bruksanvisningen og gi denne videre til en ikke opplært person før han/hun bruker apparatet.



ADVARSEL: Galt tilkoblede støpsler kan føre til at du får et livsfarlig elektrisk støt. La aldri andre enn fagfolk tilkoble nettstøpsler til ledningen.

ADVARSEL: Et skadet hus eller et åpent apparat kan føre til livsfarlige elektriske støt. Du må ikke åpne apparatet eller ta et skadet apparat i bruk. Ikke bor hull på huset, f.eks. for å feste et firmaskilt. Før alle arbeider på apparatet utføres må støpselet trekkes ut.

ADVARSEL: En skadet tilkoblingsledning kan føre til livsfarlige elektriske støt. Kontroller tilkoblingsledningen med jevne mellomrom. Ikke ta apparatet i bruk hvis ledningen er skadet. En skadet ledning må alltid skiftes ut av en fagmann. Ledningen må ikke vikles rundt apparatet og apparatet må beskyttes mot olje, varme og skarpe kanter. Ikke bær apparatet i ledningen og ikke trekk støpselet ut av stikkontakten ved å dra i ledningen.

Når apparatet er i bruk på byggeplasser og utendørs skal det anvendes en vernebryter for jordfeilstrom (FI-), til sikring av personene på arbeidsplassen.



ADVARSEL: Arbeid i regn eller i fuktige, hhv. våte omgivelser kan føre til at du får et livsfarlig elektrisk støt. Ta alltid hensyn til værforholdene. Hold apparatet tørt. Oppbevar alltid apparatet tørt når det ikke er i bruk.



ADVARSEL: Fare for eksplosjoner! Varmluftviften kan antenne brennbare væsker og gasser eksplosjonsartet. Du må ikke arbeide i eksplosjonsfarlige omgivelser. Sjekk omgivelsene før du påbegynner arbeidet. Arbeid ikke i nærheten av eller på drivstoffer eller gassbeholdere, heller ikke hvis disse er tomme.



ADVARSEL: Brannfare! Varme kan nå frem til og antenne brennbart materiell som befinner seg usynlig bak paneler, i tak, gulv eller hulrom. Sjekk arbeidsområdet før du påbegynner arbeidet og gi avkall på å bruke varmluftapparatet i uklare situasjoner. Ikke hold apparatet rettet mot samme sted over lengre tid. Bruk apparatet kun under oppsyn.



ADVARSEL: Fare for forgiftning! Ved bearbeidelse av kunststoff, lakk eller lignende materialer oppstår gasser som kan være aggressive eller giftige. Unngå å puste inn damper, selv om disse ikke virker farlige. Sørg alltid for en bra ventilasjon av arbeidsplassen og bruk en pustevernmaske.



ADVARSEL: Fare for skader! Varmluftstrålen kan skade personer eller dyr. Berøring av det varme varmelementrøret eller dysen fører til hudforbrenninger. Hold barn og andre personer unna apparatet. Berør ikke varmelementrøret og dysen i en varm tilstand. Ikke bruk apparatet til oppvarming av væsker eller til tørking av gjenstander eller materiell som kan ødelegges ved innvirkning av varmluft.



ADVARSEL: Fare for skader! En utilsiktet starting eller uventet innkobling av varmelementet etter utløsning av temperaturbegrenseren kan føre til skader. Forviss deg om at bryteren er slått av ved tilkobling til strømmettet. Slå apparatet av hvis temperaturbegrenseren er utløst.

Samsvarserklæring

Leister Process Technologies, Riedstrasse, CH-6060 Sarnen/Schweiz bekrefter at denne modellen av vårt solgte produkt oppfyller kravene i følgende EF-direktiver. Direktivene: 89/336/EØF, 73/23/EØF. Harmoniserte standarder: EN 55014-1, EN 55014-2, EN61000-3-2, EN 61000-3-3, EN 60335-2-45.

6060 Sarnen, 01.09.2005

Christiane Leister Christiane Leister, Owner

Deponering



Elektroverktøy, tilbehør og emballasje må leveres inn til miljøvennlig gjenvinning. **Kun for EU-land:** Elektroverktøy må ikke kastes i vanlig søppel! Jf. det europeiske direktivet 2002/96/EF vedr. gamle elektriske og elektroniske apparater og tilpassingen til nasjonale lover må gammelt elektroverktøy som ikke lenger kan brukes samles inn og leveres inn til en miljøvennlig resirkulering.

Tekniske data

		TRIAC S					TRIAC PID				
Spenning	[V]	42	100	120	200	230	42	100	120	200	230
Frekvens	[Hz]	50/60					50/60				
Effekt	[W]	1000	1400	1600	1400	1600	1000	1400	1600	1400	1600
Temperatur	[°C]	20 – 700					20 – 600				
	[°F]	70 – 1290					70 – 1110				
Luftmengde (20°C)	[l/min]	230					230				
	[cfm]	8					8				
Vekt med ledning	[kg]	1,3					1,4				
	[lbs]	2,8					3,0				
Mål L x Ø	[mm]	340 x 90, Håndtak Ø 56					340 x 90, Håndtak Ø 56				
Beskyttelsesklasse		II/ □ (Dobbelt isolert)					II/ □ (Dobbelt isolert)				
Emisjonsnivå L _{pA}	[dB]	65					65				

Apparatets elementer

1. Munnstykke*, påstukket 1.1. Munnstykke*, påskrudd 2. Skruer 3. Varmeelementrør for påstukkede munnstykker* 3.1. Varmeelementrør for påskrudd munnstykker* 4. Kjølt vernerør 5. Temperaturskala 6. Gummistativ 7. Nettikoblingsledning 8. Nettbryter 9. Luftfilter 10. Potensiometer for innstilling av temperatur 11. Digitalt display

Formålmessig bruk

Dette varmluftapparatet er bestemt for alle varmluftanvendelser i denne bruksanvisningen, forutsatt at alle sikkerhetsforskrifter overholdes og at det kun brukes original-tilbehør fra Leister.

Anvendelser
Sveising av termoplastiske kunststoffer og likeledes enkelte Elastoplastmaterialer og Elastomer-bitumen i form av plater, rør, profiler, tetningsbaner, belagte stoffer, folier, skum, fliser og baner. Følgende metoder er mulige: overlappings-, tråd-, bånd-, varmeelement- og smeltesveising med Leister-munnstykker
Oppvarming før formgivning, bøyning og oppmuffing av termoplastiske halvfabrikater
Tørring av vann-fuktige overflater
Krymping av krympeslanger, loddeforbindelser og likeledes emballasje for elektrokomponenter
Lodding av kobberør, loddeforbindelser og metallfolier
Opptining av frossede vannrør
Aktivering/avløsning av løsemiddelfritt lim og smeltelim
Antennelse av trefflis, papir, kull eller halm i fyringsanlegg

Montere munnstykket

⚠ Berøring av den varme dysen kan føre til alvorlige forbrenninger. Før dysen settes på hhv. skiftes må apparatet avkjøles helt eller det må brukes et egnet verktøy.

En dyse som faller ned kan antenne en gjenstand. Dysene må være fast og sikkert montert på apparatet.

En varm dyse kan antenne et underlag. Legg den varme dysen kun på et ildfast underlag.

En skadet eller defekt dyse kan føre til at varmluft slår tilbake og skader apparatet. Bruk kun original-dyser som er egnet for dette apparatet iht. tabellen.

Apparater med påstukket munnstykke *:

Skyv munnstykke 1 inn på varmeelementrør 3 og skru skruer 2 fast.

Apparater med påskrudd munnstykke *:

Skru munnstykke 1.1 på varmeelementrør 3.1 og gjør det fast med gaffelnøkkel SW 17.

* Munnstykker er ikke med i leveransen!

Igangsetting

Kontroller om nettilkoblingsledning og støpsel har mekanisk skade!

Pass på nettspenningen: Nettspenningen må stemme overens med den som er angitt på apparatets typeskilt. Forlengelsesledningen må ha en diameter på minst $2 \times 1,5 \text{ mm}^2$.

Slå på:

- A** Still bryter **8** på I. Innstill potensiometer **10** etter behov, se standardverdier på temperaturskala **5**. Oppvarmingstiden er ca. 3 min.
- B** Still bryter **8** på I. Innstill potensiometer **10** etter behov. Den innstilte og den virkelige temperatur vises på display **11**. Oppvarmingstiden er ca. 2 min. Temperaturen kontrolleres i henhold til DVS-forskrift 2207-3.

Slå av:

- A B** Drei potensiometer **10** til avkjøling i stilling 0. Når apparatet er avkjølt, still bryter **8** på 0.

Arbeidsanvisninger

- Leister Process Technologies og også service-firmaene tilbyr gratis kurs innen bruksområdet.
- Testsvais i henhold til materialprodusentenes sveiseanvisninger og til nasjonale normeringer og forskrifter. Kontroller testsvaisingen. Tilpass sveisetemperaturen til det behov som foreligger.

B Digitalt display/feilmeldinger

Temperaturindikator:

300 Aktuell verdi
300 °C Beregnet verdi
300 °F Opplysning 5 °C eller 10 °F

Feilmelding:

Err Feilmelding
L8 Feilkode

Forholdsregler ved feilmelding:

Drei potensiometret i 0-stilling eller koble apparatet ca. 5 sekunder fra nettet (automatisk reset). La apparatet kjøles ned. Kontroller luftgjennomgang/luffilter og nettspenning. Still potensiometret tilbake på den ønskede verdi, hhv. koble apparatet til nettet igjen. Hvis det deretter igjen vises en feilmelding, ta kontakt med servicefirmaet og angi koden for feilen.

Vedlikehold, service og reparasjon

- **Kontroller om nettilkoblingsledning og støpsel forårsaker avbrytelser eller om de har mekanisk skade.**
- **Før ethvert arbeid på apparatet: koble apparatet fra nettet.**
- Hold alltid apparat og ventilasjons-slisser rene, slik et godt og sikkert arbeid er mulig.
- Det skal bare brukes original-tilbehør fra Leister.
- Apparatets luffilter **9** kan rengjøres med en pensel. Apparatet skal være slått av. Luffilter som er skadd eller meget skitne skal skiftes ut.
- Når kullbørstene er kommet ned til sin minste lengde, slår viftemotoren seg automatisk av. Kullbørstene har en driftstid på ca. 1600 timer. La et autorisert service-firma for Leister-produkter skifte ut kullbørstene.

Hvis apparatet på tross av omhyggelige produksjons- og kontrollmetoder skulle ha en feil, må det repareres av et autorisert service-firma for Leister-produkter.

Reklamasjonsrett

For denne maskinen finnes det en prinsippell garanti på ett (1) år fra kjøpsdato (bevises med regning eller følgesedel). Skader som er oppstått utbedres med levering av nytt produkt eller reparasjon. Varmeelementer er utelukket fra denne garantien.

Ytterligere krav er utelukket, bortsett fra de som inngår i lovens bestemmelser.

Skader som kan tilbakeføres til naturlig slitasje, overbelastning eller usakkyndig behandling er utelukket fra garantien.

Det er ikke krav på garanti på apparater som er ombygget eller endret av kjøperen.

Turvallisuusohjeet



VAROITUS: Jos turvallisuusohjeita ei noudateta, saattaa kuumailmapuhaltimen käyttö johtaa tulipaloon, räjähdykseen, sähköiskuun tai palovammoihin. Lue käyttöohje ennen käyttöä ja noudata aina turvallisuusohjeita. Säilytä käyttöohjeet ja luovuta ne aina laitteen käyttäjälle, jolle ei ole opetettu laitteen käyttöä.



VAROITUS: Väärin liitetyt verkkopistotulpat saattavat johtaa hengenvaaralliseen sähköiskuun. Anna vain ammattimiehen liittää verkkopistoke johtoon.

VAROITUS: Vaurioitunut kotelo tai avattu laite saattaa johtaa hengenvaaralliseen sähköiskuun. Älä avaa laitetta, äläkä käytä vaurioitunutta laitetta. Älä poraa reikiä koteloon, esim. nimikilven kiinnittämistä varten. Irrota pistotulppa pistorasiasista ennen kaikkia laitteen kohdistuvia töitä.

VAROITUS: Vioittunut liitäntäjohto saattaa johtaa hengenvaaralliseen sähköiskuun. Tarkista liitäntäjohto säännöllisesti. Älä käytä laitetta, jonka verkkojohto on vaurioitunut. Anna aina sähköammattimiehen vaihtaa vaurioitunut johto. Älä kierrä johtoa laitteen ympäri. Suojaa johto öljyltä, kuumuudelta ja teräviltä reunoilta. Älä käytä väärin. Älä käytä verkkojohtoa laitteen kantamiseen tai pistotulpan irrottamiseen pistorasiasista.

Käytettäessä laitetta rakennustyömailla ja ulkona, tulee käyttää vikavirtakytkintä (FI) yksilönsuojana.



VAROITUS: Työskentely sateessa tai märässä tai kosteassa ympäristössä saattaa johtaa hengenvaaralliseen sähköiskuun. Ota sääolosuhteet huomioon. Pidä laite kuivana. Säilytä laite kuivassa paikassa, kun et käytä sitä.



VAROITUS: Räjähdysvaara! Kuumailmapuhallin saattaa sytyttää palavia nesteitä tai kaasuja räjähdyksenomaisesti. Älä työskentele räjähdysalttiissa ympäristössä. Tarkista lähiympäristö ennen työn aloittamista. Älä työskentele polttoainneiden tai kaasusäiliöiden lähellä tai niiden kanssa, edes niiden ollessa tyhjiä.



VAROITUS: Tulipalovaara! Kuumuus saattaa sytyttää palavia aineita, jotka sijaitsevat näkymättömissä, piilossa verhouksen takana, esimerkiksi sisäkatoissa, lattioissa tai onte-loissa. Tarkista työalue ennen työn aloittamista, ja lopeta kuumailmapuhaltimen käyttö ollessasi epävarma tilanteesta. Älä pidä laitetta suunnattuna pitkään samaan kohtaan. Käytä laitetta ainoastaan valvotuna.



VAROITUS: Myrkytysvaara! Muoveja, lakkoja tai vastaavia aineita käsitellessä syntyy kaasuja, jotka voivat olla syövyttäviä tai myrkyllisiä. Vältä höyryjen hengittämistä, vaikka ne vaikuttaisivatkin harmittomilta. Huolehdi aina työkohteen hyvästä tuuletuksesta tai käytä hengityssuojanaamaria.



VAROITUS: Loukkaantumisvaara! Kuumailmasuihku voi vahingoittaa ihmisiä tai eläimiä. Kuuman lämmityselementin putken tai suuttimen koskettaminen aiheuttaa palovammoja ihoon. Pidä lapset ja muut henkilöt loitolla laitteesta. Älä käytä laitetta hiustenkuivaimena, se on paljon hiustenkuivainta kuumempi. Älä käytä laitetta nesteiden kuumentamiseen tai esineiden tahi materiaalien kuivaamiseen, jos kuumailma saattaa vahingoittaa niitä.



VAROITUS: Loukkaantumisvaara! Tahaton käynnistys tai odottamaton kuumeneminen lämpötilarajoittimen laukeamisen jälkeen, saattaa johtaa loukkaantumiseen. Varmista, että kyt-kin on poiskytkettynä, kun liität laitteen sähköverkkoon. Katkaise laite käynnistyskytkimestä, jos lämpötilarajoitin on lauennut.

Yhdenmukaisuus

Leister Process Technologies, Riedstrasse, CH-6060 Sarnen/Schweiz todistaa, että tämä tuote, meiltä toimittamamme kunnossa täyttää seuraavien EY-direktiivien vaatimukset. Direktiivit: 89/336/ETY, 73/23/ETY. Harmonisoidut standardit: EN 55014-1, EN 55014-2, EN 61000-3-2, EN 61000-3-3, EN 60335-2-45.

6060 Sarnen, 01.09.2005

Christiane Leister Christiane Leister, Owner

Hävitys



Sähkötyökalu, lisätarvikkeet ja pakkaukset tulee toimittaa ympäristöystävälliseen uusiokäyttöön. **Vain EU-maita varten:** Älä heitä sähkötyökaluja talousjätteisiin! Eurooppalaisen vanhoja sähkö- ja elektroniikkalaitteita koskevan direktiivin 2002/96/EY ja sen kansallisten lakien muunnosten mukaan, tulee käyttökeltovottomat sähkötyökalut kerätä erikseen ja toimittaa ympäristöystävälliseen uusiokäyttöön.

Tekniset tiedot

		TRIAC S					TRIAC PID				
		42	100	120	200	230	42	100	120	200	230
Jännite	[V]	42	100	120	200	230	42	100	120	200	230
Taajuus	[Hz]	50/60					50/60				
Teho	[W]	1000	1400	1600	1400	1600	1000	1400	1600	1400	1600
Lämpötila	[°C]	20 – 700					20 – 600				
	[°F]	70 – 1290					70 – 1110				
Ilmamäärä (20°C)	[l/min]	230					230				
	[cfm]	8					8				
Paino verkkojohtoineen	[kg]	1,3					1,4				
	[lbs]	2,8					3,0				
Mitat L x Ø	[mm]	340 x 90, Kahvan Ø 56					340 x 90, Kahvan Ø 56				
Suojausluokka		II/ □ (kaksoiseristetty)					II/ □ (kaksoiseristetty)				
Emissiotaso L _{pA}	[dB]	65					65				

Laitteen osat

1. Suutin*, työntökiinnityksellä 1.1. Suutin*, kierrettävä 2. Ruuvi 3. Työntökiinnitettävien suutinten kuumennusputki* 3.1. Kierrettävien suutinten kuumennusputki* 4. Jäähdytetty suoja-putki 5. Lämpötila-asteikko 6. Kuminen seisontatuki 7. Verkkojohto 8. Verkkokytkin 9. Ilmansuodatin 10. Lämpötilasäädön potentiometri 11. Digitaalinen näyttö

Määräyksenmukainen käyttö

Tämä kuuma ilmapuhallin on tarkoitettu käytettäväksi kaikkiin käyttöohjeessa lueteltuihin kuuma ilmatarkoituksiin, turvallisuusohjeita noudattaen ja alkuperäisiä Leister-lisätarvikkeita käyttäen.

Käyttö
Kestomuovien ja yksittäisten levy-, putki-, profiili-, tiivistysliuska-, päällystetty kudos-, kalvo-, vaaho-, laatta- ja liuskamuotoisten elastomeerimuovien ja elastomeeribitumien hitsaus. Seuraavat menetelmät ovat mahdollisia: Limitetty-, lanka-, nauha-, kuumennuselementti- ja sulahitsaus Leister-suuttimilla
Kestomuovisten puolivalmisteiden kuumennus muotoilua, taivutusta ja muhvien kiinnitystä varten
Veisten pintojen kuivaus
Supistussukkien , juotoskohtien ja -liitosten, sekä sähkökomponenttien pakkausten supistus
Kupariputkien , juotoskohtien ja metallikalvojen juotos
Jäätyneiden vesiputkien sulatus
Liutinvapaiden liimojen ja sulateliimojen aktivointi/irroitus
Puulastujen , paperin, hiilien tai olkien sytytys tulipesissä

Suuttimien asennus

⚠ Kuuman suuttimen koskettaminen saattaa johtaa vakavaan palovammaan. Ennen suuttimien asennusta tai vaihtamista, anna laitteen jäähtyä kokonaan, tai vaihtoehtoisesti käytä sopivaa työkalua.

Putoava suutin saattaa sytyttää esineitä. Asenna suuttimet tiukasti ja luotettavasti laitteeseen.

Kuuma suutin saattaa sytyttää alustan. Aseta kuuma suutin vain tulenkestävälle alustalle.

Väärä tai viallinen suutin saattaa aikaansaada kuuman ilman takaisinkimmahduksen ja täten vaurioittaa laitetta. Käytä vain laitteeseesi tarkoitettuja, taulukon mukaisia alkuperäisiä suuttimia.

Laitteet, joissa on työntökiinnitettävä suutin*:

Työnnä suutin 1 kuumennusputkeen 3 ja kiristä ruuvi 2.

Laitteet, joissa on kierrettävä suutin*:

Kierrä suutin 1.1 kuumennusputkeen 3.1 ja kiristä kiintoavaimella, avainväli SW 17.

* Suuttimet eivät kuulu toimitukseen!

Käyttöönotto

Tarkista, ettei verkkojohdossa tai pistotulpassa ole mekaanista vikaa!

Varmista verkkojännite: Verkkojännitteen tulee vastata laitteen tyyppikilvessä olevia tietoja. Jatkojohdon poikkipinnan tulee olla vähintään 2 x 1,5 mm².

Käynnistys:

A Aseta kytkin **8** asentoon I. Säädä potentiometri **10** tarpeen mukaan, katso ohjearvot lämpötilasteikosta **5**. Kuumennusaika on n. 3 min.

B Aseta kytkin **8** asentoon I. Aseta potentiometri **10** haluttuun asentoon. Asetettu ja todellinen lämpötila näkyy näytössä **11**. Kuumennusaika on n. 2 min. Lämpötilan valvonta noudattaa DVS-direktiiviä 2207-3.

Poiskytkentä:

A B Kierrä potentiometri **10** asentoon 0 jäähdytystä varten. Aseta kytkin **8** asentoon 0 laitteen jäähtyttyä.

Työskentelyohjeita

- Leister Process Technologies sekä huoltopisteet tarjoavat maksuttomia käyttöopastuskursseja.
- Suorita koehitsaus materiaalivalmistajan hitsausohjeen ja kansallisten standardien tai direktiivien mukaisesti. Tarkista testihitsaus. Sovita hitsauslämpötila tarpeen mukaan.

B Digitaalinen näyttö/vikailmoitukset

Lämpötilanäyttö:

300 todellinen arvo
300 °C ohjearvo
 °F resoluutio 5 °C tai 10 °F

Vikailmoitus:

E r r Vikailmoitus
L 8 vikakoodi

Toimenpiteet vikailmoituksen ilmaantuessa:

Kierrä potentiometri asentoon 0 tai irrota laite verkkojännitteestä n. 5 s ajaksi (automaattinen nollaus). Anna laitteen jäähtyä. Tarkista ilman läpikulku/ilmansuodatin ja verkkojännite. Aseta potentiometri takaisin haluttuun arvoon, tai liitä laite uudelleen verkkoon.

Jos vikailmoitus ilmestyy edelleen, tulee ottaa yhteyttä huoltopisteeseen ja ilmoittaa vikakoodi.

Hoito, huolto ja korjaukset

- **Tarkista, ettei verkkojohdossa tai pistotulpassa ole katkosta tai mekaanista vikaa.**
- **Irrota pistotulppa pistorasiasta ennen kaikkia laitteeseen kohdistuvia töitä.**
- Pidä aina laite ja tuuletusaukot puhtaina, jotta voit työskennellä hyvin ja turvallisesti.
- Ainoastaan alkuperäisiä Leister-lisätarvikkeita saa käyttää.
- Puhdista poiskytketyn laitteen ilmansuodatin **9** siveltimellä, jos se on likaantunut. Vaihda vioittunut tai voimakkaasti likaantunut ilmansuodatin uuteen.
- Hiiliharjojen saavutettua minimipituutensa, puhallinmoottori kytkeytyy automaattisesti pois päältä. Hiiliharjojen käyttöaika on n. 1600 tuntia. Anna valtuutetun Leister-huoltopisteeseen vaihtaa hiiliharjat.

Jos laitteessa esiintyy vikaa, huolellisesta valmistuksesta ja koestusmenettelystä huolimatta, tulee korjaus antaa valtuutetun Leister-huoltopisteeseen tehtäväksi.

Takuu

Tällä laitteella on periaatteellinen yhden (1) vuoden takuu ostopäivästä (osoitettava laskulla tai läheteellä). Syntyneet viat hoidetaan toimittamalla korvaava laite tai korjaamalla. Lämmityselementit eivät kuulu takuun piiriin.

Muuta vaatimukset ovat lainmukaisia määräyksiä lukuun ottamatta poissuljettuja.

Vauriot, jotka johtuvat luonnollisesta kulumisesta, ylikuormasta tai asiattomasta käsittelystä eivät kuulu takuun piiriin.

Takuu ei koske laitteita, joihin ostaja on tehnyt rakenne- tai muita muutoksia.

Υποδείξεις ασφαλείας



ΠΡΟΕΙΔΟΠΟΙΗΣΗ: Η μη τήρηση των υποδείξεων ασφαλείας κατά την εργασία με το καμινέτο θερμού αέρα μπορεί να οδηγήσει σε πυρκαγιά, έκρηξη, ηλεκτροπληξία ή εγκαύματα. Διαβάστε τις οδηγίες χειρισμού πριν χρησιμοποιήσετε τη συσκευή και τηρείτε πάντοτε τις υποδείξεις ασφαλείας. Διαφυλάξτε τις οδηγίες χειρισμού και δώστε τις στον χρήστη πριν χρησιμοποιήσει τη συσκευή, σε περίπτωση που αυτός δεν είναι εξοικειωμένος μ' αυτήν.



ΠΡΟΣΟΧΗ: Λάθος συνδεμένα φως δικτύου μπορεί να προκαλέσουν θανατηφόρα ηλεκτροπληξία. Αφήστε έναν ειδικό να συνδέσει το φως στο ηλεκτρικό καλώδιο.

ΠΡΟΕΙΔΟΠΟΙΗΣΗ: Ένα χαλασμένο περίβλημα ή μια ανοιγμένη συσκευή μπορεί να προκαλέσουν θανατηφόρα ηλεκτροπληξία. Μην ανοίξετε τη συσκευή και μην τη χρησιμοποιήσετε όταν είναι χαλασμένη. Μην τρυπήσετε το περίβλημα, π. χ. για να στερεώσετε την πινακίδα της φίρμας. Να βγάζετε το φως από την πρίζα πριν από κάθε εργασία στο ίδιο το μηχάνημα.

ΠΡΟΕΙΔΟΠΟΙΗΣΗ: Ένα χαλασμένο ηλεκτρικό καλώδιο μπορεί να οδηγήσει σε θανατηφόρα ηλεκτροπληξία.

Ελέγχετε τακτικά το ηλεκτρικό καλώδιο. Μη θέσετε τη συσκευή σε λειτουργία όταν το ηλεκτρικό καλώδιο είναι χαλασμένο. Δώστε τη συσκευή σ' έναν ειδικό για να αντικαταστήσει ένα τυχόν χαλασμένο ηλεκτρικό καλώδιο. Μην τυλίγετε το ηλεκτρικό καλώδιο γύρω από τη συσκευή και προστατεύετε το από λάδια υπερβολικές θερμοκρασίες και κοφτερές ακμές. Μη μεταφέρετε τη συσκευή κρατώντας την από το καλώδιο και μη βγάζετε το φως από την πρίζα τραβώντας το καλώδιο.

Όταν η συσκευή χρησιμοποιείται σε οικοδομές και σε ανοιχτούς χώρους, τότε πρέπει να χρησιμοποιηθεί κι ένας προστατευτικός διακόπτης διαρροής (διακόπτης FI) για την προστασία προσώπων.



ΠΡΟΕΙΔΟΠΟΙΗΣΗ: Η εργασία υπό βροχή, σε υγρό ή σε νοτιομένο περιβάλλον μπορεί να οδηγήσει σε θανατηφόρα ηλεκτροπληξία. Να λαμβάνετε υπόψη σας τις καιρικές συνθήκες. Διατηρείτε τη συσκευή σε στεγνή κατάσταση. Να φυλάγετε τη συσκευή σε στεγνό περιβάλλον όταν δεν τη χρησιμοποιείτε.



ΠΡΟΕΙΔΟΠΟΙΗΣΗ: Κίνδυνος έκρηξης! Το καμινέτο θερμού αέρα μπορεί να αναφλέξει με τρόπο εκρηκτικό τυχόν εύφλεκτα υλικά. Μην εργάζεστε σε χώρους όπου υπάρχει κίνδυνος έκρηξης. Ελέγχετε το γύρω χώρο πριν αρχίσετε την εργασία σας. Μην εργάζεστε κοντά σε καύσιμα ή σε δοχεία αερίου (γκαζιού), ακόμη κι αν αυτά είναι άδεια.



ΠΡΟΕΙΔΟΠΟΙΗΣΗ: Κίνδυνος πυρκαγιάς! Η ζέστη μπορεί να φτάσει σε τυχόν εύφλεκτα υλικά, που βρίσκονται αθέατα κάτω από κουβέρτες, δάπεδα κτλ. ή μέσα σε κοίλα σώματα και να τα αναφλέξει. Ελέγχετε το τομέα εργασίας πριν αρχίσετε την εργασία σας και μη χρησιμοποιήσετε το καμινέτο θερμού αέρα αν δεν είστε σίγουρος/σίγουρη ότι δεν υπάρχει τέτοιος κίνδυνος. Μην κατευθύνετε τη συσκευή πολλή ώρα επάνω στην ίδια θέση. Η συσκευή πρέπει να λειτουργεί πάντοτε υπό επίτηρηση.



ΠΡΟΕΙΔΟΠΟΙΗΣΗ: Κίνδυνος δηλητηρίασης! Τα αέρια που δημιουργούνται όταν κατεργάζεστε πλαστικά υλικά, βερνίκια ή παρόμοια υλικά μπορεί να είναι καυστικά ή δηλητηριώδη. Να αποφεύγετε την εισπνοή αναθυμιάσεων, ακόμη κι αν αυτές φαίνονται να είναι ακίνδυνες. Να φροντίζετε πάντοτε για τον επαρκή αερισμό του χώρου που εργάζεστε ή να φοράτε προστατευτική αναπνευστική μάσκα.



ΠΡΟΕΙΔΟΠΟΙΗΣΗ: Κίνδυνος τραυματισμού! Η δέσμη θερμού αέρα μπορεί να τραυματίσει πρόσωπα ή ζώα. Η επαφή με τον καυτό σωλήνα του στοιχείου θέρμανσης ή με το ακροφύσιο οδηγεί σε εγκαύματα του δέρματος. Κρατάτε σε απόσταση από τη συσκευή παιδιά και άλλα τυχόν παρευρισκόμενα άτομα. Μην αγγίζετε το σωλήνα του στοιχείου θέρμανσης ή το ακροφύσιο πριν κρυώσουν. Μη χρησιμοποιήσετε τη συσκευή για να ζεστάνετε υγρά ή για να στεγνώσετε αντικείμενα και υλικά που δεν είναι ανθεκτικά στη θερμότητα και γι' αυτό καταστρέφονται.



ΠΡΟΕΙΔΟΠΟΙΗΣΗ: Κίνδυνος τραυματισμού! Η αθέλητη εκκίνηση ή η απροσδόκητη θέση σε λειτουργία της θέρμανσης μετά από την ενεργοποίηση του διακόπτη οριακής θερμοκρασίας μπορεί να οδηγήσει σε τραυματισμούς. Πριν συνδέσετε τη συσκευή στο δίκτυο να βεβαιώσετε ότι ο διακόπτης είναι απενεργοποιημένος (OFF). Θέστε τη συσκευή εκτός λειτουργίας μόλις ενεργοποιηθεί ο διακόπτης οριακής θερμοκρασίας.

Συμβατότητα

Leister Process Technologies, Riedstrasse, CH-6060 Sarnen/Schweiz πιστοποιεί, ότι το προϊόν αυτό, στην έκδοση που εμείς διακινούμε, εκπληρώνει τις απαιτήσεις των εξής οδηγιών της ΕΚ. Οδηγίες: 89/336/EWG, 73/23/EWG. Εναρμονισμένα πρότυπα: EN 55014-1, EN 55014-2, EN 61000-3-2, EN 61000-3-3, EN 60335-2-45.

6060 Sarnen, 01.09.2005

Christiane Leister, Owner

Απόσυρση



Τα ηλεκτρικά εργαλεία, τα εξαρτήματα και οι συσκευασίες πρέπει να ανακυκλώνονται με τρόπο φιλικό προς το περιβάλλον. **Μόνο για χώρες της ΕΕ:** Μη ρίχνετε τα ηλεκτρικά εργαλεία στα απορρίμματα του σπιτιού σας! Σύμφωνα με την Κοινοτική Οδηγία 2002/96/ΕΚ σχετικά με τις παλαιές ηλεκτρικές και ηλεκτρονικές συσκευές και την μεταφορά της σε εθνικό δίκαιο, τα άχρηστα ηλεκτρικά εργαλεία δεν είναι υποχρεωτικό πλέον να συλλέγονται ξεχωριστά πριν να ανακυκλωθούν με τρόπο φιλικό προς το περιβάλλον.

Τεχνικά χαρακτηριστικά

		TRIAC S					TRIAC PID				
		42	100	120	200	230	42	100	120	200	230
Τάση	[V]	42	100	120	200	230	42	100	120	200	230
Συχνότητα	[Hz]	50/60					50/60				
Ισχύς	[W]	1000	1400	1600	1400	1600	1000	1400	1600	1400	1600
Θερμοκρασία	[°C]	20 – 700					20 – 600				
	[°F]	70 – 1290					70 – 1110				
Όγκος αέρα (20 °C)	[l/min]	230					230				
	[cfm]	8					8				
Βάρος μαζί με το καλώδιο	[kg]	1,3					1,4				
	[lbs]	2,8					3,0				
Διαστάσεις L x Ø	[mm]	340 x 90, λαβής Ø 56					340 x 90, λαβής Ø 56				
Μόνωση		II/  (διπλή μόνωση)					II/  (διπλή μόνωση)				
Στάθμη εκπομπών L _{PA}	[dB]	65					65				

Στοιχεία συσκευής

1. Ακροφύσιο*, εμβυσματώσιμο **1.1.** Ακροφύσιο*, βιδωτό **2.** Βίδα **3.** Σωλήνας θερμαντικού στοιχείου για εμβυσματώσιμα ακροφύσια* **3.1.** Σωλήνας θερμαντικού στοιχείου για βιδωτά ακροφύσια* **4.** Ψυγμένος προστατευτικός σωλήνας **5.** Κλίμακα θερμοκρασίας **6.** Λαστιχένιο πόδι στήριξης **7.** Ηλεκτρικό καλώδιο **8.** Διακόπτης δικτύου **9.** Φίλτρο αέρα **10.** Ποτενσιόμετρο για ρύθμιση **11.** Ψηφιακή ένδειξη

Χρήση σύμφωνα με τον προβλεπόμενο προορισμό

Αυτή η συσκευή [καμινέτο] θερμού αέρα προορίζεται για όλες τις χρήσεις που αναφέρονται στις παρούσες οδηγίες χειρισμού εφόσον, όμως, χρησιμοποιούνται γνήσια εξαρτήματα της φίρμας Leister και τηρούνται όλες οι σχετικές διατάξεις ασφαλείας.

Χρήσεις
Συγκόλληση θερμοπλαστικών υλικών καθώς και μεμονωμένων ελαστομερών και ελαστομερών ασφάλτων σε μορφή πλακών, σωλήνων, διατομών, στεγανοποιητικών λωρίδων, επιστρωμένων υφασμάτων, υμένων, αφρώδους, πλακιδίων και ταινιών. Εφικτές είναι οι εξής διαδικασίες: συγκόλληση με επικάλυψη, με σύρμα, με ταινία, με θερμαντικό στοιχείο καθώς και με συγκόλληση τήξης με ακροφύσια από τη Leister
Μορφοποίηση , κάμψη και σύνδεση με κολάρο ημικατεργασμένων θερμοπλαστικών υλικών
Στέγνωμα βρεγμένων επιφανειών
Συρρίκνωση θερμοστατατών σωληνώσεων, κόλλημα με καλάι καθώς και για τη συσκευασία ηλεκτρικών εξαρτημάτων
Κόλλημα χάλκινων σωλήνων, επεξεργασία κραμάτων συγκόλλησης και λεπτών φύλλων μετάλλου
Ξεπάγωμα παγωμένων υδροσωλήνων
Ενεργοποίηση/Διάλυση κολλών χωρίς διαλύτες και τηκόμενων κολλών
Ανάφλεξη λεπτών φύλλων ξύλου, χαρτιού, κάρβουνων ή άχρωων σε εγκαταστάσεις θέρμανσης

Συναρμολόγηση ακροφυσίου

 **Το άγγισμα του καυτού ακροφυσίου μπορεί να προκαλέσει σοβαρά εγκαύματα.** Πριν τοποθετήσετε ή, ανάλογα, πριν αλλάξετε το ακροφύσιο αφήστε τη συσκευή να κρυώσει εντελώς ή χρησιμοποιήστε γι' αυτό ένα κατάλληλο εργαλείο.

Σε περίπτωση που το ακροφύσιο πέσει στο δάπεδο μπορεί να αναφλέξει κάποιο αντικείμενο. Τα ακροφύσια πρέπει να είναι σταθερά συναρμολογημένα στη συσκευή.

Ένα καυτό ακροφύσιο μπορεί να αναφλέξει την επιφάνεια στην οποία το ακουμπήσατε. Αποθέτετε το ακροφύσιο πάντα επάνω σε μια επιφάνεια ανθεκτική στη φωτιά.

Ένα εσφαλμένο ή χαλασμένο ακροφύσιο μπορεί να οδηγήσει σε ανάκρουση/μποτιλιάρισμα του καυτού αέρα, και να προκαλέσει έτσι βλάβη στη συσκευή. Χρησιμοποιείτε μόνο γνήσια ακροφύσια σύμφωνα με τον πίνακα.

Σε συσκευές με εμβυσματώσιμα ακροφύσια*:

Περάστε το ακροφύσιο **1** επάνω στο σωλήνα θερμαντικού στοιχείου **3** και σφίξτε τη βίδα **2**.

Σε συσκευές με βιδωτά ακροφύσια*:

Βιδώστε το ακροφύσιο **1.1** στο σωλήνα θερμαντικού στοιχείου **3.1** και σφίξτε μ' ένα γερμανικό κλειδί SW 17.

* Τα ακροφύσια δεν συνοδεύουν τη συσκευή!

Εκκίνηση

Ελέγξτε το ηλεκτρικό καλώδιο και το φινιρίσματα παρουσιάζουν μηχανικές [υλικές] βλάβες!

Δώστε προσοχή στην τάση δικτύου: Η τάση δικτύου πρέπει να ανταποκρίνεται πλήρως στα στοιχεία που αναφέρονται στην πινακίδα κατασκευαστή. Καλώδια επιμήκυνσης [μπαλαντέζες] πρέπει να έχουν διατομή τουλάχιστον 2 x 1,5 mm².

Θέση σε λειτουργία:

A Θέστε το διακόπτη **8** στη θέση I. Ρυθμίστε το ποτενσιόμετρο **10** ανάλογα με τις εκάστοτε απαιτήσεις, βλέπε τις τιμές προσανατολισμού στην κλίμακα θερμοκρασίας **5**. Έτοιμο για εργασία περίπου μετά από 3 min.

B Θέστε το διακόπτη **8** στη θέση I. Ρυθμίστε το ποτενσιόμετρο **10** ανάλογα με τις εκάστοτε απαιτήσεις, Η ρυθμισμένη και η πραγματική θερμοκρασία εμφανίζονται στην οθόνη **11**. Έτοιμο για εργασία περίπου μετά από 2 min. Ο έλεγχος της θερμοκρασίας διεξάγεται σύμφωνα με τη Οδηγία DVS 2207-3.

Θέση εκτός λειτουργίας:

A B Γυρίστε το ποτενσιόμετρο **10** στη θέση 0 για να κρυώσει η συσκευή. Μόλις κρυώσει η συσκευή θέστε το διακόπτη **8** στο 0.

Υποδείξεις εργασίας

- Η φίρμα Leister Process Technologies καθώς και τα καταστήματα του Service της προσφέρουν δωρεάν μαθήματα κατάρτισης στον τομέα εφαρμογών.
- Να εκτελείτε δοκιμαστικές συγκολλήσεις σύμφωνα με τις οδηγίες συγκόλλησης του κατασκευαστή και τις εκάστοτε εθνικές διατάξεις ή οδηγίες. Ελέγξτε το αποτέλεσμα της δοκιμαστικής συγκόλλησης. Να προσαρμόζετε τη θερμοκρασία στις εκάστοτε απαιτήσεις.

B Ψηφιακή ένδειξη/Μηνύματα σφάλματος

Ένδειξη

θερμοκρασίας:

300
300 °C
300 °F

Πραγματική τιμή
Ονομαστική τιμή
Ευκρίνεια 5 °C ή 10 °F

Μήνυμα σφάλματος:

E r r
L 8

Μήνυμα σφάλματος
Κωδικός σφάλματος

Λήψη μέτρων σε περίπτωση σφάλματος:

Γυρίστε το ποτενσιόμετρο στη θέση 0 ή διακόψτε τη σύνδεση της συσκευής με το ηλεκτρικό δίκτυο για 5 δευτερόλεπτα περίπου (αυτόματο Reset [επαναφορά]).

Αφήστε τη συσκευή να κρυώσει. Ελέγξτε τη ροή αέρα/το φίλτρο αέρα και την τάση δικτύου. Γυρίστε το ποτενσιόμετρο πάλι στην επιθυμητή τιμή ή, ανάλογα, επανασυνδέστε τη συσκευή με το δίκτυο.

Σε περίπτωση που το μήνυμα σφάλματος επανεμφανιστεί, τότε να έρθετε σε επαφή με το κατάστημα Service και να αναφέρετε τον κωδικό σφάλματος.

Συντήρηση, Service και επισκευή

- **Ελέγξτε το ηλεκτρικό καλώδιο και το φινιρίσματα έχουν κοπεί/σπάσει ή μήπως παρουσιάζουν μηχανικές [υλικές] βλάβες.**
- **Πριν από οποιαδήποτε εργασία στην ίδια τη συσκευή: βγάλτε το φινιρίσματα από την πρίζα.**
- Να διατηρείτε τη συσκευή και τις σχισμές αερισμού σε καθαρή κατάσταση, για να μπορείτε να εργάζεστε καλά και ασφαλώς.
- Επιτρέπεται η χρήση μόνο γνήσιων εξαρτημάτων από τη Leister.
- Σε περίπτωση που το φίλτρο αέρα **9** της συσκευής είναι λερωμένο, θέστε τη συσκευή εκτός λειτουργίας και καθαρίστε το μ' ένα πινέλο. Να αντικαθιστάτε χαλασμένα ή πολύ λερωμένα φίλτρα.
- Το ανεμιστήρας διακόπτει αυτόματα τη λειτουργία του μόλις οι ανθρακόψηκτες φτάσουν στο ελάχιστο μήκος τους. Ο χρόνος λειτουργίας των ανθρακόψηκτων ανέρχεται σε 1600 ώρες περίπου. Αναθέστε την αντικατάσταση των ανθρακόψηκτων σ' ένα εξουσιοδοτημένο κατάστημα Service της Leister.

Σε περίπτωση που η συσκευή, παρ' όλες τις επιμελείς διαδικασίες κατασκευής και ελέγχου, σταματήσει κάποτε να λειτουργεί τότε η επισκευή της πρέπει να ανατεθεί σ' ένα εξουσιοδοτημένο κατάστημα Service της Leister.

Ευθύνη για ελαττώματα

Για τη συσκευή αυτή παρέχεται κανονικά εγγύηση ενός (1) έτους από την ημέρα της αγοράς της (απόδειξη με το τιμολόγιο ή με το δελτίο αποστολής). Τυχόν ζημιές αίρονται με αντικατάσταση ή επισκευή. Από την παρούσα εγγύηση αποκλείονται τα στοιχεία θέρμανσης.

Υπό την επιφύλαξη των αντίστοιχων νόμιμων διατάξεων, αποκλείονται τυχόν περαιτέρω αξιώσεις.

Από τη νόμιμη ευθύνη αποκλείονται βλάβες που προέρχονται από φυσική φθορά, υπερφόρτιση ή αντικανονικό χειρισμό.

Δεν αναγνωρίζονται αξιώσεις για συσκευές που είναι μετασκευασμένες ή μεταποιημένες από τον αγοραστή.

Güvenlik Talimatı



UYARI: Güvenlik talimatı hükümlerine uyulmadığı takdirde ısı tabancası ile çalışırken yangın çıkabilir, patlama, elektrik çarpması veya yanmalar olabilir. Aleti kullanmadan önce mutlaka kullanım kılavuzunu okuyun ve daima güvenlik hükümlerine uyun. Kullanım kılavuzunu iyi bir yerde saklayın ve ilk kez kullanmadan önce bu aleti kullanmayı bilmeyen kişilere vermeyin.



UYARI: Yanlış bağlanan şebeke bağlantı fişi hayati tehlike oluşturan elektrik çarpmalarına neden olabilir. Şebeke bağlantı fişininin kabloya bağlantısını sadece bir uzmana yaptırın.

UYARI: Hasarlı bir gövde veya açılmış bir alet hayati tehlike yaratan elektrik çarpmasına neden olabilir. Aleti açmayın ve hasarlı aleti çalıştırmayın. Örneğin bir firma etiketi tespit etmek üzere gövdeyi delmeyin. Aletin kendinde bir çalışma yapmadan önce her defasında fişi prizden çekin.

UYARI: Hasarlı bir bağlantı kablosu hayati tehlike yaratan elektrik çarpmasına neden olabilir.

Bağlantı kablosunu düzenli aralıklarla kontrol edin. Kablosu hasarlı aleti çalıştırmayın. Hasarlı kablo daima bir uzman tarafından değiştirilmelidir. Kabloyu alete sarmayın, yağa, sıcaklığa ve keskin kenarlı cisimlere karşı koruyun, Aleti kablodan tutarak taşımayın ve kabloyu çekerek fişi prizden çıkarmayın.

Bu aleti şantiyede veya açık havada kullanırken kişilerin güvenliği için mutlaka bir koruma şalteri (FI) üzerinden elektrik şebekesine bağlayın.



UYARI: Yağmur altında ve nemli veya ıslak ortamlarda çalışırken hayati tehlike oluşturan elektrik çarpmaları ortaya çıkabilir. Çalışırken hava koşullarını dikkate alın. Aleti daima kuru tutun. Kullanım dışında iken aleti kuru olarak saklayın.



UYARI: Patlama tehlikesi! Isı tabancası yanabilir sıvı ve gazları patlayacak ölçüde tutuşturabilir. Patlama tehlikesi bulunan ortamlarda çalışmayın. Çalışmaya başlamadan önce çevrenizi dikkatli biçimde kontrol edin. Boş bile olsalar yakıt veya gaz kaplarının yakınında çalışmayın.



UYARI: Yangın tehlikesi! Isı tabancasının çıkardığı sıcaklık kaplamalar, tavanlar, zeminler veya boşluklar içinde görülemeyen yanabilir malzemelere ulaşabilir. Çalışmaya başlamadan önce çalışma alanınızı kontrol edin ve kuşku durumlarda ısı tabancasını kullanmayın. Aleti uzun süre aynı yere doğrultmayın. Aletinizi daima kontrolünüz altında kullanın.



UYARI: Zehirlenme tehlikesi! Plastikler, laklar veya benzeri malzemeler işlenirken sağlığa zararlı veya zehirli gazlar ortaya çıkabilir. Zararsız görünseler bile ortaya çıkan buhar ve gazları solumayın. Çalıştığınız yeri daima iyi havalandırın veya bir koruyucu maske kullanın.



UYARI: Yaralanma tehlikesi! Sıcak hava huzmesi insanları veya hayvanları yaralayabilir. Isınmış rezistanslı boruya veya memeye dokunmak cilt yanmalarına neden olur. Çocukları ve diğer kişileri aletten uzak tutun. Kızgın durumda iken rezistanslı boruya ve memeye dokunmayın. Aleti sıvıların ısıtmak veya sıcak hava nedeniyle zarar görebilecek nesne ve malzemeleri kurutmak için kullanmayın.



UYARI: Yaralanma tehlikesi! Sıcaklık sınırlama sisteminin açılmasından sonra alet istenmeden çalışır veya ısıtma sistemi beklenmedik biçimde çalışmaya başlarsa yaralanmalar olabilir. Aleti akım şebekesine bağlamadan önce şalterin kapalı olduğundan emin olun. Sıcaklık sınırlama sistemi tepki verdiğinde aleti hemen kapatın.

Uygunluk beyanı

Leister Process Technologies, Riedstrasse, CH-6060 Sarnen/Schweiz bu ürünün piyasaya sunduğumuz haliyle aşağıdaki EG yönetmeliği hükümlerine uygunluğunu beyan eder. Yönetmelikler: 89/336/EWG, 73/23/EWG. Birleşik normlar: EN 55014-1, EN 55014-2, EN 61000-3-2, EN 61000-3-3, EN 60335-2-45.

6060 Sarnen, 01.09.2005

Christiane Leister Christiane Leister, Owner

Tasfiye (atma)



Elektrikli el aletleri, aksesuar ve ambalaj malzemesi çevreye zarar vermeyecek biçimde yeniden kazanım işlemine tabi tutulmalıdır. **Sadece AB üyesi ülkeler için:** Elektrikli el aletlerini evsel çöplerin içine atmayın! Kullanım ömrünü tamamlamış elektrikli ve elektronik aletlere ait Avrupa yönergeleri 2002/96/AT ve bunların ulusal yasalara uygulanması uyarınca artık kullanılması mümkün olmayan elektrikli el aletleri ayrı ayrı toplanmak ve çevreye zarar vermeyecek yöntemlerle tekrar kazanılmak zorundadır.

Teknik veriler

		TRIAC S					TRIAC PID				
		42	100	120	200	230	42	100	120	200	230
Gerilim	[V]	42	100	120	200	230	42	100	120	200	230
Frekans	[Hz]	50/60					50/60				
Güç	[W]	1000	1400	1600	1400	1600	1000	1400	1600	1400	1600
Sıcaklık	[°C]	20 – 700					20 – 600				
	[°F]	70 – 1290					70 – 1110				
Hava miktarı (20°C)	[l/min]	230					230				
	[cfm]	8					8				
Kablo ile birlikte ağırlığı	[kg]	1,3					1,4				
	[lbs]	2,8					3,0				
Ölçüleri L x Ø	[mm]	340 x 90, Tutamak çapı Ø 56					340 x 90, Tutamak çapı Ø 56				
Koruma sınıfı		II/ □ (Çift izolasyonlu)					II/ □ (Çift izolasyonlu)				
Emisyon seviyesi L _{pA}	[dB]	65					65				

Aletin elemanları

1. Meme*, geçmeli 1.1. Meme*, vidalı 2. Vida 3. Geçmeli memeler için rezistans borusu * 3.1. Vidalı memeler için rezistans borusu * 4. Soğutmalı koruyucu boru 5. Sıcaklık skalası 6. Lastik ayak 7. Şebeke bağlantı iletkeni 8. Şebeke şalteri 9. Hava filtresi 10. Sıcaklık ayar potansiyometresi 11. Dijital göstergesi

Usulüne uygun kullanım

Bu kaynak aleti (ısı aleti) güvenlik hükümlerine uyulma ve orijinal Leister aksesuarı kullanılmak koşulu ile bu kullanım kılavuzunda belirtilen bütün ısı işlemlerinin yürütülmesi için geliştirilmiştir.

Kullanım alanları

Levha, boru, profil, sızdırmazlık şeridi, kaplanmış malzeme, folye, köpük malzeme ve şerit biçimindeki termoplastik malzeme ile münferit elastoplas ve elastomer bitümlerin kaynaklanması. Mümkün olan yöntemler: Leister memeleri ile üst üste, tel, bant, rezistans ve eriyici kaynaklama

Termoplastik yarı mamüllerin biçimlendirilmesi, bükülmesi ve kıvrılması için ısıtma

Islak ve nemli yüzeylerin kurutulması

Esnek hortumların büzülmesi, lehim bağlantılarının ve elektro eleman ambalajlarının sıkılaştırılması

Bakır boruların, lehim birleştiricilerin ve metal folyelerin lehimlenmesi

Donmuş su borularının açılması

Çözücü madde içermeyen tutkal ve eriyici yapışkanların **aktifleştirilmesi/gevşetilmesi**

Ateşleme sistemlerindeki odun parçacıklarının, kağıtların, kömürlerin ve samanların tutuşturulması

Memelerin takılması

Kızgın memelere dokunma ağır yanıklara neden olabilir. Memeleri takmadan ve değiştirmeden önce aleti tam olarak soğutun veya bu işleme uygun bir alet kullanın.

Yere düşen bir meme herhangi bir nesneyi tutuşturabilir. Bu nedenle memeler alete sağlam ve güvenli biçimde takılmalıdır.

Kızgın bir meme temas edeceği zemini tutuşturabilir. Bu nedenle kızgın memeyi daima yanmaya karşı dayanıklı bir zemine koyun.

Yanlış veya hasarlı bir meme sıcak havanın geri tepmesine ve dolayısı ile aletin hasar görmesine neden olabilir. Sadece tabloda gösterilen aletinize uygun orijinal memeleri kullanın.

Geçme memeli aletlerde *:

Memeyi 1 rezistans borusuna 3 itin ve vidayı 2 sıkın.

Vidalı memeli aletlerde *:

Memeyi 1.1 rezistans borusuna 3.1 vidalayın ve çatal anahtarla SW 17 sıkın.

* Memeler teslimat kapsamında değildir!

Çalıştırma

Şebeke bağlantı kablosunda ve fişte mekanik hasar olup olmadığını kontrol edin!

Şebeke gerilimine dikkat edin: Şebeke gerilimi aletin tip etiketi üzerinde belirtilen verilere uymalıdır. Uzatma kablosunun kesiti en azından 2 x 1,5 mm² olmalıdır.

Açma:

- A** Şalteri **8**, I konumuna getirin. Potansiyometreyi **10** yaptığınız işe göre ayarlayın ve bu konudaki referans değerleri sıcaklık skalasından **5** okuyun. Isınma süresi yaklaşık 3 dakikadır.
- B** Şalteri **8**, I konumuna getirin. Potansiyometreyi **10** yaptığınız işe göre ayarlayın. Ayarlanan ve gerçek sıcaklık Display'de **11** gösterilir. Isınma süresi yaklaşık 2 dakikadır. Sıcaklık kontrolü DVS-Yönetmeliği 2207-3'e göre yapılır.

Kapama:

- A B** Aleti soğutmak için potansiyometreyi **10**, 0 pozisyonuna çevirin. Alet soğuduktan sonra şalteri **8**, 0 pozisyonuna getirin.

Çalışırken dikkat edilecek hususlar

- Leister Process Technologies ve Müşteri servisleri kullanım alanlarına ilişkin ücretsiz kurs olanakları sunmaktadır.
- Malzeme üreticisinin kaynak yapma talimatına uyarak test kaynağı yapın ve ulusal norm veya yönetmeliklere uyun. Test kaynağını kontrol edin. Kaynak sıcaklığını yaptığınız işe ayarlayın.

B Dijital gösterge /Hata uyarıları

Sıcaklık göstergesi:

300	Gerçek değer
300 °C	Gerekli değer
300 °F	Çözünme 5 °C veya 10 °F

Hata uyarısı:

E r r	Hata uyarısı
L 8	Hata kodu

Hata uyarısında alınacak önlemler:

Potansiyometreyi 0 konumuna çevirin veya aleti yaklaşık 5 saniye şebeke geriliminden ayırın (otomatik reset). Aleti soğumaya bırakın. Hava akışını/Hava filtresini ve şebeke gerilimini kontrol edin. Potansiyometreyi tekrar istediğiniz değere ayarlayın veya aleti tekrar gerilim şebekesine bağlayın.

Bu işlemten sonra da hata uyarısı gösterilirse müşteri servisine başvurun ve hata kodunu belirtin.

Bakım, servis ve onarım

- **Şebeke bağlantı kablosunu ve fişi kesinti ve mekanik hasar açısından kontrol edin.**
- **Aletin kendinde bir çalışma yapmadan önce her defasında fişi prizden çekin.**
- İyi ve güvenli çalışabilmek için aleti ve havalandırma aralıklarını daima temiz tutun.
- Bu alette sadece orijinal Leister aksesuarı kullanılabilir.
- Hava filtresini **9** alet kapalı iken bir fırça ile temizleyin. Hasar görmüş veya çok kirlenmiş hava filtresini değiştirin.
- Kömür fırçalar minimum uzunluğa düşünce fan motoru otomatik olarak kapanır.
- Kömür fırçaların işletim süresi yaklaşık 1600 saattir. Kömür fırçaları yetkili bir Leister müşteri servisinde değiştirin.

Dikkatli yürütülen üretim ve test işlemlerine rağmen alet arıza yapacak olursa onarım yetkili bir Leister müşteri servisinde yapılmalıdır.

Garanti

Bu alet satın alma tarihinden itibaren bir (1) yıl garantilidir (faturanın veya irsaliyenin ibrazı karşılığında). Ortaya çıkan hasarlar yeni bir aletin teslimi veya onarım yoluyla karşılanır. Rezistanslar bu garanti kapsamı dışındadır.

Doğal yıpranma, aşırı zorlanma veya usulüne aykırı kullanımdan doğan hasarlar garanti kapsamında değildir. Satıcı tarafından değiştirilen aletler için garanti talebi ileri sürelemez.

Instructions de sécurité



OSTREŻENIE: Nieprzestrzeganie przepisów bezpieczeństwa może przy pracy tą dmuchawą gorącego powietrza ń opalarką doprowadzić do pożaru, wybuchu, porażenia prądem elektrycznym lub oparzeń. Przed użyciem należy przeczytać instrukcję obsługi i zawsze przestrzegać przepisów bezpieczeństwa. Instrukcję obsługi należy przechowywać i przekazać innej osobie, która nie została pouczona przed użyciem urządzenia.



OSTREŻENIE: Nieprawidłowo podłączona wtyczka sieciowa może spowodować niebezpieczne dla życia porażenie prądem.

Podłączenia wtyczki sieciowej do przewodu może dokonać tylko wykwalifikowany fachowiec.

OSTREŻENIE: Uszkodzona obudowa lub otwarte urządzenie może doprowadzić do niebezpiecznego dla życia porażenia prądem. Nie należy otwierać urządzenia i nie włączać urządzenia, które jest uszkodzone. Nie należy wiercić otworów w obudowie w celu np. umocowania tabliczki firmowej. Przed

wszystkimi pracami przy urządzeniu należy wyciągnąć wtyczkę z gniazda.

Uszkodzony kabel zasilający może doprowadzić do niebezpiecznego dla życia porażenia prądem. Kabel zasilający należy regularnie kontrolować. Nie należy włączać urządzenia z uszkodzonym kablem.

Uszkodzony kabel należy zawsze oddać do fachowca w celu wymiany. Nie należy obwijać kablem urządzenia i chronić go przed olejem, wysokimi temperaturami i ostrymi krawędziami. Nie należy nosić urządzenia trzymając za kabel i nie używać kabla w celu wyciągnięcia wtyczki z gniazda.

Podczas użytkowania urządzenia na budowach i poza zamkniętymi pomieszczeniami należy dla zapewnienia bezpieczeństwa osób zastosować wyłącznik ochrony różnicowcy (FI-).



OSTREŻENIE: Prace podczas deszczu lub w wilgotnym czy mokrym otoczeniu mogą spowodować niebezpieczne dla życia porażenie prądem. Wziąć pod uwagę warunki atmosferyczne. Chronić urządzenie przed deszczem i wilgocią. Przechowywać urządzenie w suchym miejscu.



OSTREŻENIE: Niebezpieczeństwo wybuchu! Dmuchawa gorącego powietrza - opalarka może podpalić ciecze palne i gazy podobnie do wybuchu. Nie należy pracować w zagrożonym wybuchami środowisku. Przed rozpoczęciem pracy należy skontrolować otoczenie. Nie należy pracować w pobliżu paliw lub pojemników z gazem, również wtedy, gdy są one puste.



OSTREŻENIE: Niebezpieczeństwo pożaru! Żar może osiągnąć i podpalić materiały palne, które ukryły się niewidzialnie za oszalowaniem, w stropach, podłogach lub pustych przestrzeniach. Przed rozpoczęciem pracy należy skontrolować obręb pracy a przy niejasnej sytuacji zrezygnować z użycia dmuchawy gorącego powietrza - opalarki. Urządzenia nie należy trzymać skierowanego przez dłuższy czas na jedno miejsce. Urządzenie należy używać zawsze pod nadzorem.



OSTREŻENIE: Niebezpieczeństwo zatrucia! Przy obróbce tworzyw sztucznych, lakierów lub materiałów podobnych powstają gazy, które mogą być agresywne lub trujące.

Należy unikać wdychania par również, gdy te nie nasuwają obaw. Należy zawsze dbać o dobrą wentylację miejsca pracy i nosić maskę ochronną dróg oddechowych.



OSTREŻENIE: Niebezpieczeństwo obrażeń! Promień gorącego powietrza może obrazić osoby lub zwierzęta. Dotyk gorącej rury elementu grzewczego lub dyszy prowadzi

do poparzenia skóry. Dzieci i inne osoby należy trzymać z daleka od urządzenia. Nie należy dotykać rury elementu grzewczego i dyszy. Urządzenia nie wolno używać do ogrzewania cieczy lub do suszenia przedmiotów i materiałów, które zostaną pod wpływem gorącego powietrza zniszczone.



OSTREŻENIE: Niebezpieczeństwo obrażeń! Niezamierzony rozruch lub nieoczekiwane włączenie się ogrzewania po włączeniu ogranicznika temperatury może

doprowadzić do obrażeń ciała. Należy upewnić się, że włącznik/wyłącznik jest wyłączony podczas podłączania do sieci prądu. Urządzenie należy wyłączyć, gdy włączy się ogranicznik temperatury.

Oświadczenie o zgodności

Leister Process Technologies, Riedstrasse, CH-6060 Sarnen/Schweiz poświadczają, że produkt w tym wykonaniu handlowym spełnia wymogi następujących dyrektyw UE. Dyrektywy: 89/336/EWG, 73/23/EWG. Harmonizowane normy: EN 55014-1, EN 55014-2, EN 61000-3-2, EN 61000-3-3, EN 60335-2-45.

6060 Sarnen, 01.09.2005

Christiane Leister Christiane Leister, Owner

Usuwanie odpadów



Elektronarzędzia, osprzęt i opakowanie należy doprowadzić do ponownego użytkowania zgodnego z zasadami ochrony środowiska. **Tylko dla państw należących do UE:** Nie należy wyrzucać elektronarzędzi do odpadów domowych! Zgodnie z europejską wytyczną 2002/96/EG o starych, zużytych narzędziach elektrycznych i elektronicznych i jej stosowania w prawie krajowym, wyeliminowane niezdadne do użycia elektronarzędzia należy zbierać osobno i doprowadzić do ponownego użytkowania zgodnego z zasadami ochrony środowiska.

Dane techniczne

		TRIAC S					TRIAC PID				
Napięcie	[V]	42	100	120	200	230	42	100	120	200	230
Częstotliwość	[Hz]	50/60					50/60				
Wydajność	[W]	1000	1400	1600	1400	1600	1000	1400	1600	1400	1600
Temperatura	[°C]	20 – 700					20 – 600				
	[°F]	70 – 1290					70 – 1110				
Ilość powietrza (20°C)	[l/min]	230					230				
	[cfm]	8					8				
Ciężar z kablem	[kg]	1,3					1,4				
	[lbs]	2,8					3,0				
Wymiary L x Ø	[mm]	340 x 90, rękojeści Ø 56					340 x 90, rękojeści Ø 56				
Klasa ochrony		II/ □ (podwójnie izolowane)					II/ □ (podwójnie izolowane)				
Poziom emisji hałasu L _{pA}	[dB]	65					65				

Elementy urządzenia

1. Dysza*, nasadzana 1.1. Dysza*, przykręcana 2. Śruba 3. Rura elementu grzejnego dla dysz nasadzanych* 3.1. Rura elementu grzejnego dla dysz przykręcanych* 4. Chłodzona rura ochronna 5. Pokrętło regulacji temperatury 6. Gumowa rękojeść 7. Przewód zasilania sieciowego 8. Przelącznik sieciowy 9. Filtr powietrza 10. Potencjometr do ustawiania temperatury 11. Cyfrowy wyświetlacz

Użytkowanie zgodne z przeznaczeniem

Niniejsza zgrzewarka na gorące powietrze – pod warunkiem, że zachowane zostaną przepisy bezpieczeństwa i zastosowane oryginalne osprzętowanie Leister – przeznaczona jest do wszystkich wymienionych w niniejszej instrukcji rodzajów użytkowania z zastosowaniem gorącego powietrza.

Rodzaje użytkowania
Spawanie termoplastycznych tworzyw sztucznych jak również pojedynczych elastoplastów i bitumów elastomerowych w postaci płyt, rur, profiliów, pasm materiałów uszczelniających, powlekanych tkanin, folii, pianek, płytek i pasm. Możliwe są następujące sposoby spawania: zakładkowe, w osłonie gazów (druć lub taśma), spawanie elektrodowe i zgrzewanie za pomocą dysz Leister
Rozgrzewanie w celu kształtowania, zginania i rozszerzania termoplastycznych półproduktów
Suszenie wodnisto-wigotnych powierzchni
Obkurczanie izolacji termokurczliwej, łączników lutowanych oraz opakowań do osprzętowania elektrycznego
Lutowanie rur miedzianych, łączników lutowanych i folii metalowych
Rozmrażanie zamrożonych rur wodociągowych
Aktywacja/usuwanie klejów bezrozpuszczalnych i klejów topliwych
Podpalanie zrębków drewna, papieru, węgla lub słomy w kotłach

Montaż dyszy

- ⚠ Dotknięcie gorącej dyszy może doprowadzić do ciężkich oparzeń.** Przed nasadzeniem lub wymianą dyszy należy urządzenie pozostawić do całkowitego ochłodzenia lub używać odpowiedniego narzędzia.
- Spadająca dysza może podpaść jakiś przedmiot.** Dysze muszą zostać mocno i bezpiecznie zamontowane do urządzenia.
- Gorąca dysza może zapalić podłoże.** Gorącą dyszę należy odkładać tylko na podłoże z ogniotrwałego materiału.
- Niewłaściwa lub uszkodzona dysza może doprowadzić do zwrotnego przepływu gorącego powietrza i uszkodzić urządzenie.** Należy używać tylko odpowiednich oryginalnych dyszy do Państwa urządzenia zgodnie z tabelą.

Do urządzeń z dyszą nasadzaną*:

Należy dyszę **1** na rurę elementu grzejnego **3** i dokręcić śrubę **2**.

Do urządzeń z dyszą przykręcaną*:

Nakręcić dyszę **1.1** na rurę elementu grzejnego **3.1** i dokręcić kluczem widelkowym 17 mm.

* Dysze nie są objęte zakresem dostawy!

Uruchomienie

Sprawdzić przewód zasilania sieciowego i wtyczkę pod kątem uszkodzeń mechanicznych!

Zwrócić uwagę na napięcie sieciowe: napięcie sieciowe musi odpowiadać danym na tabliczce znamionowej urządzenia. Przekrój poprzeczny przedłużacza musi wynosić przynajmniej $2 \times 1,5 \text{ mm}^2$.

Włączanie:

- A** Ustawić przełącznik **8** w pozycji I. Ustawić potencjometr **10** według potrzeby, patrz wartości orientacyjne na pokrętle regulacji temperatury **5**. Czas nagrzewania wynosi ok. 3 min.
- B** Ustawić przełącznik **8** w pozycji I. Ustawić potencjometr **10** według potrzeby. Temperatura zadana i rzeczywista ukazywane są w wyświetlaczu **11**. Czas nagrzewania wynosi ok. 2 min. Kontrola temperatury przeprowadzana jest zgodnie z wytyczną DVS 2207-3.

Wyłączanie:

- A B** W celu ochłodzenia urządzenia ustawić potencjometr **10** w pozycji 0. Kiedy urządzenie się ochłodzi, ustawić przełącznik **8** w pozycji 0.

Wskazówki dotyczące użytkowania

- Firma Leister Process Technologies jak również ośrodki serwisowe oferują bezpłatne kursy w zakresie użytkowania urządzenia.
- Przeprowadzić próbne spawanie zgodnie z instrukcją spawania producenta materiału oraz zgodnie z krajowymi normami lub dyrektywami. Skontrolować próbne spawanie. Dopasować według potrzeby temperaturę spawania.

B Cyfrowy wskaźnik/komunikaty błędów

Wskaźnik temperatury:

300 wartość rzeczywista
300°C wartość zadana
 300°F rozdzielczość 5 °C lub 10 °F

Komunikat błędów:

E r r Komunikat błędów
L 8 kod błędu

Postępowanie przy pojawieniu się komunikatu błędów:

Ustawić potencjometr w pozycji 0 lub odłączyć urządzenie na ok. 5 sekund od napięcia (automatyczne resetowanie). Pozostawić urządzenie do ochłodzenia. Skontrolować przepływ powietrza/filtr powietrza i napięcie sieciowe. Ustawić potencjometr ponownie na żadaną wartość lub podłączyć urządzenie ponownie do sieci.

Jeżeli po tych czynnościach ponownie ukaże się komunikat błędu, skontaktować się z ośrodkiem serwisowym, podając kod błędu.

Konserwacja, serwis i naprawa

- Skontrolować przewód zasilania sieciowego i wtyczkę pod kątem uszkodzeń mechanicznych.
- Przed przystąpieniem do jakiegokolwiek pracy przy urządzeniu wyciągnąć wtyczkę z gniazdka.
- Utrzymywanie urządzenia i szczelin wentylacyjnych w czystości gwarantuje prawidłową i bezpieczną pracę.
- Stosować wyłącznie oryginalne osprzętowanie firmy Leister.
- Zabrudzony filtr powietrza **9** czyścić pędzlem po uprzednim odłączeniu urządzenia od napięcia. Wymienić filtry uszkodzone lub bardzo zabrudzone.
- W momencie, gdy szczotki węglowe osiągną długość minimalną, silnik doładowany wyłącza się automatycznie. Czas eksploatacji szczotek węglowych wynosi ok. 1600 godzin. Wymiany szczotek węglowych może dokonać tylko autoryzowany ośrodek serwisu firmy Leister.

Jeżeli urządzenie, mimo dokładnych procesów produkcyjnych i kontrolnych, ulegnie awarii, naprawę powinien przeprowadzić autoryzowany ośrodek serwisu firmy Leister.

Rękojmia

Urządzenie objęte jest gwarancją przez jeden (1) rok od daty zakupu (udokumentowanie praw gwarancyjnych przez fakturę lub dowód dostawy). Powstałe szkody będą usuwane przez wymianę lub naprawę urządzenia. Elementy grzewcze nie są objęte gwarancją.

Przy zastrzeżeniu postanowień ustawowych wyklucza się możliwość wnoszenia dalszych roszczeń.

Szkody spowodowane naturalnym zużyciem, przeciążeniem lub niewłaściwym obchodzeniem się z urządzeniem nie są objęte gwarancją.

W przypadku urządzeń, które zostały przebudowane lub zmienione przez kupującego wygasają wszelkie prawa.

Biztonsági előírások



FIGYELMEZTETÉS: A biztonsági előírások figyelmen kívül hagyása a hőlégfúvóval végzett munkák során tűzhöz, robbanáshoz, áramütéshez vagy égési sérülésekhez vezethet. A készülék használatát előtt olvassa el a Kezelési Útmutatót és mindig tartsa be a biztonsági előírásokat. Őrizze meg a Kezelési Utasítást és használat előtt adja át minden olyan személynek, aki még nincs kioltatva a készülék használatára.



FIGYELMEZTETÉS: Egy hibásan csatlakoztatott hálózati csatlakozó dugó életveszélyes áramütéshez vezethet. A hálózati csatlakozó dugónak a kábellel való összekapcsolásával csak egy szakembert szabad megbízni.

FIGYELMEZTETÉS: Egy megrongálódott ház vagy egy kinyitott készülék életveszélyes áramütéshez vezethet. Sohase nyissa fel a készüléket és ha a készülék megrongálódott, ne vegye azt üzembe. Sohase fúrjon bele a házba, hogy arra például egy gyári táblát felerősítsen. A berendezésen végzett bármely munka megkezdése előtt húzza ki a hálózati csatlakozó dugót a dugaszoló aljzatból.

FIGYELMEZTETÉS: Egy megrongálódott csatlakozó kábel életveszélyes áramütéshez vezethet.

Rendszeresen ellenőrizze a csatlakozóvezetékét. Ne helyezze a berendezést üzembe, ha a csatlakozó kábel megrongálódott. Ha a kábel megrongálódott, azt csak szakemberrel szabad kicseréltetni. Ne csavarja fel a kábelt a berendezésre és óvja meg a kábelt olajtól, hőhatásoktól és éles élektől vagy sarkoktól. A berendezést soha ne hordozza a kábelnél fogva, és sohasse húzza ki a hálózati csatlakozó dugót a kábelnél fogva.

Ha a készüléket építkezéseken, vagy a szabad ég alatt használja, a személyi védelemre használjon egy hibaáram-(FI-) védőkapcsolót.



FIGYELMEZTETÉS: Az esőben vagy nedves, illetve vizes környezetben végzett munka életveszélyes áramütéshez vezethet. Vegye figyelembe az időjárási viszonyokat.

Tartsa szárazon a berendezést. A berendezést használaton kívül csak száraz helyen tárolja.



FIGYELMEZTETÉS: Robbanásveszély! A hőlégfúvó az éghető folyadékokat és gázokat robbanásszerűen meggyújthatja.

Robbanásveszélyes környezetben ne dolgozzon. A munka megkezdése előtt vizsgálja meg a munkahely környezetét. Üzemanyag- vagy gáztartályok közelében akkor se dolgozzon, ha azok üresek.



FIGYELMEZTETÉS: Tűzveszély! A hőhatás az olyan éghető anyagokat is elérheti és meggyújthatja, amelyek fal-, padló- vagy mennyezetborítások mögött, vagy üregekben helyezkednek el és kívülről nem láthatók.

A munka megkezdése előtt ellenőrizze a munkaterületet és ha nem egyértelmű a helyzet, inkább mondjon le a hőlégfúvó használatáról. Ne irányítsa a berendezést hosszabb ideig ugyanarra a helyre. A készüléket mindig csak felügyelet alatt üzemeltesse.



FIGYELMEZTETÉS: Mérgezés veszély! Műanyagok, festékek, lakkretek és hasonló anyagok megmunkálásakor agresszív vagy mérges gázok keletkezhetnek.

Kerülje el a gőzök belélegzését, még akkor is, ha meg van győződve arról, hogy azok nem káros hatásúak. Mindig gondoskodjon a munkahely jó szellőztetéséről, vagy viseljen védőálcot.



FIGYELMEZTETÉS: Sérülésveszély! A forró levegősugár személyek vagy állatok sérüléséhez vezethet.

A fűtőelemcsöves vagy a fúvóka megérintése égési sérülésekhez vezet. Tartsa távol a gyerekeket és idegen személyeket a készüléktől. Ne érjen hozzá a forró fűtőelemcsőhöz és fúvókához. Ne használja a készüléket folyadékok felmelegítéséhez, vagy tárgyak és anyagok szárításához, amelyeket a forró levegő hatása megrongálhat.



FIGYELMEZTETÉS: Sérülésveszély! A berendezés akaratlan elindulása vagy a fűtésnek a hőmérsékletkorlátozó kioldódásakor való váratlan bekapcsolódása sérülésekhez vezethet.

Győződjön meg arról, hogy a kapcsoló a hálózatra való csatlakoztatáskor kikapcsolt állapotban van. Kapcsolja ki a berendezést, ha a hőmérsékletkorlátozó leoldott.

Megfelelőség

Leister Process Technologies, Riedstrasse, CH-6060 Sarnen/Schweiz garolja, hogy ez a termék az általunk forgalomba hozott kivitelben megfelel az alábbi EK-irányelvek követelményeinek. Irányelvek: 89/336/EGK, 73/23/EGK. Harmonizált szabványok: EN 55014-1, EN 55014-2, EN 61000-3-2, EN 61000-3-3, EN 60335-2-45.

6060 Sarnen, 01.09.2005

Christiane Leister Christiane Leister, Owner

Hulladékkezelés



Az elektromos kéziszerszámokat, tartozékokat és csomagolóanyagokat a környezetvédelmi szempontoknak megfelelően kell újrafelhasználásra leadni. **Csak az EU-tagországok számára:** Ne dobja ki az elektromos kéziszerszámokat a háztartási szemétkébe! Az elhasznált villamos és elektronikus berendezésekre vonatkozó 2002/96/EG európai irányelvnek és a megfelelő országos törvényekbe való átültetésének megfelelően a már nem használható elektromos kéziszerszámokat külön össze kell gyűjteni és a környezetvédelmi szempontoknak megfelelően kell újrafelhasználásra leadni.

Műszaki adatok

		TRIAC S					TRIAC PID				
Feszültség	[V]	42	100	120	200	230	42	100	120	200	230
Frekvencia	[Hz]	50/60					50/60				
Teljesítmény	[W]	1000	1400	1600	1400	1600	1000	1400	1600	1400	1600
Hőmérséklet	[°C]	20 – 700					20 – 600				
	[°F]	70 – 1290					70 – 1110				
Levegőátáramlás (20°C)	[l/min]	230					230				
	[cfm]	8					8				
Súly a kábellel együtt	[kg]	1,3					1,4				
	[lbs]	2,8					3,0				
Méret L x Ø	[mm]	340 x 90, Fogantyú Ø 56					340 x 90, Fogantyú Ø 56				
Érintésvédelmi		II/ □ (kettős szigetelés)					II/ □ (kettős szigetelés)				
Zajkibocsátási szint L _{pA}	[dB]	65					65				

A készülék részei

1. Fűvóka*, feldugható 1.1. Fűvóka*, felcsavarható 2. Csavar 3. Fűtőelemcső a feldugható fűvókákhoz* 3.1. Fűtőelemcső a felcsavarozható fűvókákhoz* 4. Hűtött védőcső 5. Hőmérsékletskála 6. Gumiláb 7. Hálózati csatlakozó vezeték 8. Hálózati kapcsoló 9. Légszűrő 10. Hőmérséklet beállító potenciométer 11. Digitális kijelzés

Rendeltetésszerű használat

Ez a hőlégfúvó a biztonsági előírások betartása és eredeti Leister tartozékok alkalmazása mellett az ezen Kezelési Utasításban felsorolt valamennyi forró levegő alkalmazásával végzett munka végrehajtására szolgál.

Alkalmazások
Hőre lágyuló műanyagok valamint egyes elasztoplastok és elasztomér-bitumen lemezek, csövek, profilok, tömítőszalagok, réteggel bevont szövetek, fóliák, habok, csempék és más pályák alakjában való hegesztése. A következő eljárásokra van lehetőség: átfedéses, huzalos, szalagos, fűtőelemes és Leister-fűvókák alkalmazásával történő olvasztásos hegesztés
Hőre lágyuló féltérmékek felfőtése a formázáshoz, hajlításhoz és peremezéshez
Vizes nedves felületek szárítása
Zsugortömítők , forrasztott csatlakozások, és elektromos alkatrészek csomagolásának zsugorítása
Rézcsövek , forrasztott csatlakozások és fémfóliák forrasztása
Befagyott vízvezeték kiolvasztása
Oldószer mentes ragasztóanyagok és olvadó ragasztórúdak aktiválása/leoldása
Aprófa , papír, szén, vagy szalma meggyújtása tüzelő berendezésekben

A fűvóka felszerelése

 **A forró fűvóka megérintése súlyos égési sérüléshez vezethet.** A fűvókának a berendezésre való felhelyezése, illetve kicserélése előtt hagyja teljesen kihűlni a készüléket, vagy használjon megfelelő szerszámot.

Egy leeső fűvóka meggyújthat valamilyen tárgyat. A fűvókákat szorosan és biztosan kell felszerelni készülékre.

Egy forró fűvóka meggyújthatja az alaplapot. A forró fűvókát csak tűzálló alaplapra szabad letenni.

Egy hibás vagy meghibásodott fűvóka a forró levegő visszavezetéséhez és a készülék megrongálódásához vezethet. Csak a készülékéhez megfelelő, a táblázatban megtalálható eredeti fűvókákat használjon.

Feldugható fűvókás* készülékeknél:

Tolja fel az **1** fűvókát a **3** fűtőelemcsőre és húzza meg a **2** csavart.

Felcsavarható fűvókás* készülékeknél:

Csavarja fel az **1.1** fűvókát a **3.1** fűtőelemcsőre és egy 17-es villáskulccsal húzza meg.

* A fűvókák nem részei a szállítmánynak!

Üzembe helyezés

Ellenőrizze a hálózati csatlakozó vezeték és a csatlakozó dugó esetleges mechanikus megrongálódását! Ügyeljen a helyes hálózati feszültségre: A hálózati feszültségnek meg kell egyeznie a készülék típustábláján található adatokkal. A hosszabbító kábel keresztmetszetének legalább 2 x 1,5 mm²-nek kell lennie.

Bekapcsolás:

- A** Állítsa a **8** kapcsolót az "I" helyzetbe. Állítsa be a szükségnek megfelelően a **10** potenciométert, lásd a a tájékoztató értékeket az **5** hőmérsékletskálán. A felfűtési idő kb. 3 perc.
- B** Állítsa a **8** kapcsolót az "I" helyzetbe. Állítsa be a szükségnek megfelelően a **10** potenciométert. A beállított és a tényleges hőmérsékletet a **11** kijelző mutatja. A felfűtési idő kb. 2 perc. A hőmérséklet ellenőrzése megfelel a 2207-3 sz. DVS-irányelvnek.

Kikapcsolás:

- A B** A lehűtéshez forgassa el a **10** potenciométert a "0" helyzetbe. Amikor a berendezés lehült, állítsa a **8** kapcsolót a "0" helyzetbe.

Munkavégzési tanácsok

- A Leister Process Technologies cég és a vevőszolgálati pontok ingyenes alkalmazási tanfolyamokat tartanak.
- Hajtson végre az anyagot gyártó cég hegesztési előírásainak és a nemzeti szabványoknak vagy irányelveknek megfelelően egy próbahegesztést. Ellenőrizze a próbahegesztés eredményeit. Ezután a szükségnek megfelelően állítsa be a hegesztési hőmérsékletet.

B Digitális kijelzés/hibaüzenetek

Hőmérséklet kijelzés:

300 Tényleges érték
300 Névleges érték
 °C
 °F Felbontás 5 °C vagy 10 °F

Hibaüzenet:

E r r Hibaüzenet
L 8 Hibakód

Mit kell tenni hibaüzenetek esetén:

Forgassa el a potenciométert a "0" helyzetbe, vagy válassza el kb. 5 másodpercre a berendezést a hálózattól (automatikus reset). Hagyja a berendezést lehűlni. Ellenőrizze a legáramot / légszűrőt és a hálózati feszültséget. Ismét állítsa be a potenciométert a kívánt értékre, illetve csatlakoztassa ismét a berendezést a hálózathoz. Ha a berendezés ismét kijelvez egy hibaüzenetet, lépjen kapcsolatba egy Vevőszolgálattal és adja meg a hibakódot.

Karbantartás, szerviz és javítás

- **Ellenőrizze a hálózati csatlakozó vezeték és a csatlakozó dugó esetleges megszakadását és mechanikus megrongálódását!**
- **A berendezésen végzett bármely munka megkezdése előtt: Húzza ki a hálózati csatlakozó dugót.**
- Mindig tartsa tisztán a berendezést és a szellőzőnyílásokat, hogy jól és biztonságosan dolgozhasson.
- Csak eredeti Leister-tartozékokat szabad használni.
- Elszennyeződés esetén kikapcsolt állapotban egy ecsettel tisztítsa meg a készülék **9** légszűrőjét. A megrongálódott vagy erősen elszennyeződött légszűrőt cserélje ki.
- A szénkefék minimális hosszának elérésekor a ventilátormotor automatikusan kikapcsol. A szénkefék üzemideje kb. 1600 óra. A szénkefákat egy erre feljogosított Leister-Vevőszolgálatnál szabad csak kicseréltetni.

Ha a berendezés a gondos gyártási és ellenőrzési eljárás ellenére egyszer mégis meghibásodna, akkor a javítással csak egy erre feljogosított Leister elektromos kéziszerszám-műhely ügyfélszolgálatát szabad megbízni.

Szavatosság

Erre a készülékre a vásárlási dátumtól kezdve alapvetően egy (1) év szavatosságot nyújtunk (a vásárlási dátumot a számlával vagy a szállítólevéllel lehet igazolni). A károkat egy másik készülék szállításával vagy javítással szüntetjük meg. A fűtőbetétekre ez a szavatosság nem vonatkozik.

Ezen túlmenő igények a törvényes rendelkezésekben lefektetett igényektől eltérően, ki vannak zárva.

A természetes elhasználódás, túlterhelés illetve szakszerűtlen kezelés következtében bekövetkezett károokra a jótállás nem vonatkozik.

Az olyan készülékekre, amelyeket a vásárló átépített, vagy megváltoztatott, a szavatossági igények nem.

Bezpečnostní předpisy



VAROVÁNÍ: Nerespektování bezpečnostních předpisů při práci s horkovzdušným zařízením může vést k požáru, výbuchu, úderu elektrickým proudem nebo popálení. Přečtěte si před použitím návod k obsluze a dodržujte vždy bezpečnostní předpisy. Návod k obsluze uložte a neinstruované osobě jej před použitím dejte.



VAROVÁNÍ: Chybně zapojené síťové zástrčky mohou vést k životně nebezpečnému úderu elektrickým proudem. Síťovou zástrčku nechte připojit ke kabelu pouze odborníkem.

VAROVÁNÍ: Poškozené těleso nebo otevřený stroj může vést k životu nebezpečnému úderu elektrickým proudem. Stroj neotvírejte a poškozený stroj neuvádějte do provozu. Nanavrtávejte těleso, např. k upevnění firemního štítku. Před každou prací na stroji vytáhněte síťovou zástrčku.

VAROVÁNÍ: Poškozený přípojovací kabel může vést k životu nebezpečnému úderu elektrickým proudem. Pravidelně přípojovací kabel kontrolujte. Stroj s poškozeným kabelem neuvádějte do provozu. Poškozený kabel nechte vždy nahradit odborníkem. Neomotávejte kabel okolo stroje a chraňte jej před olejem, teplem a ostrými hranami. Nenoste stroj za kabel a nepoužívejte jej k vytažení zástrčky ze zásuvky.

Při nasazení stroje na stavbách a venku použijte pro ochranu osob proudový chránič (FI).



VAROVÁNÍ: Práce za deště nebo ve vlhkém popř. mokřím prostředí může vést k životně nebezpečnému úderu elektrickým proudem. Zohledněte povětrnostní poměry. Udržujte stroj suchý. Pokud stroj nepoužíváte, uskladněte jej v suchu.



VAROVÁNÍ: Nebezpečí výbuchu! Horkovzdušné dmýchadlo může hořlavé kapaliny a plyny výbušně zapálit.

Nepracujte v prostředí ohroženém explozí. Před začátkem práce prozkoumejte okolí. Nepracujte v blízkosti nebo přímo na pohonných hmotách nebo plynových nádobách ani pokud jsou tyto prázdné.



VAROVÁNÍ: Nebezpečí požáru! Horko může zasáhnout a zapálit hořlavé materiály, jež se neviditelně ukrývají za bedněním, ve stropech, podlahách nebo dřevěných prostorech. Před začátkem práce zkontrolujte pracovní oblast a při nejasné situaci upusťte od nasazení horkovzdušného stroje. Stroj nadržte delší dobu směřovaný na stejné místo. Provozujte stroj vždy pod dohledem.



VAROVÁNÍ: Nebezpečí otravy! Při opracování umělých hmot, laků či podobných materiálů vznikají plyny, které mohou být agresivní nebo jedovaté.

Zabraňte vdechování par, i pokud se tyto zdají nezávadné. Dbejte vždy na dobré větrání pracovního místa nebo noste ochrannou dýchací masku.



VAROVÁNÍ: Nebezpečí poranění! Proud horkého vzduchu může poranit osoby nebo zvířata. Dotyk horké trubky topného prvku nebo trysky vede k popálení kůže. Zadržte děti a jiné osoby daleko od stroje. Trubky topného prvku a trysky se v horkém stavu nedotýkejte. Nepoužívejte stroj k zahřátí kapalin nebo vysušení předmětů a materiálů, které se působením horkého vzduchu ničí.



VAROVÁNÍ: Nebezpečí poranění! Neúmyslný rozběh nebo nečekané zapnutí topení po inicializaci omezovače teploty může vést k poranění. Přesvědčte se, že je spínač při připojení na elektrickou síť vypnutý. Vypněte stroj, když zareagoval omezovač teploty.

Prohlášení o shodě

Leister Process Technologies, Riedstrasse, CH-6060 Sarnen/Schweiz potvrzuje, že tento výrobek v provedení daném námi do provozu splňuje požadavky následujících směrnic ES. Směrnice: 89/336/EHS, 73/23/EHS. Harmonizované normy: EN 55014-1, EN 55014-2, EN 61000-3-2, EN 61000-3-3, EN 60335-2-45.

6060 Sarnen, 01.09.2005

Christiane Leister Christiane Leister, Owner

Likvidace



Elektronářadí, příslušenství a obaly by měly být dodány k opětovnému zhodnocení nepoškozujícímu životní prostředí. **Pouze pro země EU:** Nevyhazujte elektronářadí do domovního odpadu! Podle evropské směrnice 2002/96/ES o starých elektrických a elektronických zařízeních a jejím prosazení v národních zákonech musí být neupotřebitelné elektronářadí rozebrané shromážděno a dodáno k opětovnému zhodnocení nepoškozujícímu životní prostředí.

Technická data

		TRIAC S					TRIAC PID				
		42	100	120	200	230	42	100	120	200	230
Napětí	[V]	42	100	120	200	230	42	100	120	200	230
Frekvence	[Hz]	50/60					50/60				
Výkon	[W]	1000	1400	1600	1400	1600	1000	1400	1600	1400	1600
Teplota	[°C]	20 – 700					20 – 600				
	[°F]	70 – 1290					70 – 1110				
Množství vzduchu (20°C)	[l/min]	230					230				
	[cfm]	8					8				
Hmotnost s kabelem	[kg]	1,3					1,4				
	[lbs]	2,8					3,0				
Rozměry L x Ø	[mm]	340 x 90, držadlo Ø 56					340 x 90, držadlo Ø 56				
Třída ochrany		II/ □ (dvojitá izolace)					II/ □ (dvojitá izolace)				
Hladina emisí L _{pA}	[dB]	65					65				

Prvky stroje

1. Tryska *, nástrčná 1.1. Tryska *, šroubovací 2. Šroub 3. Trubice topného prvku pro nástrčné trysky * 3.1. Trubice topného prvku pro šroubovací trysky * 4. Chlazená ochranná trubice 5. Teplotní stupnice 6. Odkládací gumová patka 7. Kabel síťového připojení 8. Síťový spínač 9. Vzduchový filtr 10. Potenciometr pro nastavení teploty 11. Digitální displej

Určující použití

Tento horkovzdušný stroj je při dodržení bezpečnostních předpisů a použití originálního příslušenství Leister určen ke všem horkovzdušným použitím uvedeným v tomto návodu k obsluze.

Použití
Svařování termoplastů a též jednotlivých elastoplastů a elastomerových bitumenů ve tvaru desek, trubek, profilů, těsnících pásků, povrstvených tkanin, fólií, pěn, dlaždic a pásů. Možné jsou následující postupy: svařování překrytím, drátem, páskem, topným prvkem a tavné pomocí trysek Leister
Nahřívání pro tvarování, ohýbání a napojování termoplastických polotovarů
Sušení vodou navlhčených povrchů
Smrštění smršťovacích hadiček, pájených spojek a též jako zabalení elektrokomponentů
Pájení měděných trubek, pájených spojek a kovových fólií
Rozmrazování zamrzlých vodovodních potrubí
Aktivace / povolení bezrozpuštědlových lepicích materiálů a tavných lepidel
Zapalování dřevěných třisek, papíru, uhlí a slámy v ohništích

Montáž trysky

- ⚠ Dotyk horké trysky může vést k těžkému popálení.** Před nasazením případně výměnou trysky nechte stroj zcela ochladit nebo použijte vhodný nástroj.
- Spadnutá tryska může předmět zapálit.** Trysky musí být na stroji namontovány pevně a spolehlivě.
- Horká tryska může zapálit podložku.** Odložte horkou trysku pouze na žáruvzdornou podložku.
- Nesprávná nebo vadná tryska může vést k odrazu horkého vzduchu a poškodit stroj.** Používejte pouze pro Váš stroj vhodné originální trysky podle tabulky.

U strojů s nástrčnou tryskou *:

Trysku **1** nasuňte na trubici topného prvku **3** a šroub **2** utáhněte.

U strojů se šroubovací tryskou *:

Trysku **1.1** našroubujte na trubici topného prvku **3.1** a utáhněte pomocí stranového klíče SW 17.

* Tryska není obsahem dodávky!

Uvedení do provozu

Kabel síťového připojení a zástrčku zkontrolujte, zda nejsou mechanicky poškozené!

Dbejte síťového napětí: síťové napětí musí souhlasit s údaji na typovém štítku stroje. Prodlužovací kabely musí mít průřez min. 2 x 1,5 mm².

Zapnutí:

- A** Nastavte spínač **8** na I. Nastavte potenciometr **10** dle potřeby, viz směrné hodnoty na teplotní stupnici **5**. Nahřívací doba činí ca. 3 min.
- B** Nastavte spínač **8** na I. Nastavte potenciometr **10** dle potřeby. Nastavená a skutečná teplota se zobrazí na displeji **11**. Nahřívací doba činí ca. 2 min. Kontrola teploty se provádí podle směrnice DVS 2207-3.

Vypnutí:

- A B** Pro ochlazení otočte potenciometr **10** do polohy 0. Když je stroj ochlazen, nastavte spínač **8** na 0.

Pracovní pokyny

- Leister Process Technologies a též servisní místa nabízejí zdarma kurzy v oblasti použití.
- Proveďte testovací svařování podle návodu ke svařování výrobce materiálu a národních norem nebo směrnic. Testovací svařování zkontrolujte. Svařovací teplotu podle potřeby přizpůsobte.

B Digitální displej / chybová hlášení

Ukazatel teploty:

300 skutečná hodnota
300 °C požadovaná hodnota
°F rozlišení 5 °C nebo 10 °F

Chybové hlášení:

Err Chybové hlášení
L8 kód chyby

Opatření při ohlášení chyby:

Otočte potenciometr do polohy 0 nebo stroj oddělte na ca. 5 sekund od síťového napětí (automatický reset). Nechte stroj ochladit. Zkontrolujte průchod vzduchu / vzduchový filtr a síťové napětí. Potenciometr opět nastavte na požadovanou hodnotu popř. stroj opět připojte na síťové napětí.

Zobrazí-li se poté znovu chybové hlášení, zkontaktujte servisní místo a udejte kód chyby.

Údržba, servis a opravy

- **Zkontrolujte vedení síťového připojení a zástrčku, zda nejsou přerušeny a mechanicky poškozeny.**
 - **Před každou prací na stroji: vytáhněte síťovou zástrčku.**
 - Stroj a větrací otvory udržujte vždy čisté, abyste dobře a bezpečně pracovali.
 - Smí být použito pouze originální příslušenství Leister.
 - Vzduchový filtr **9** při znečištění vyčistěte ve vypnutém stavu pomocí štětce. Poškozené nebo silně znečištěné filtry vyměňte.
 - Při dosažení minimální délky uhlíků se motor ventilátoru automaticky vypne. Provozní doba uhlíků činí ca. 1600 hodin. Uhlíky nechte vyměnit autorizovaným servisním místem Leister.
- Pokud stroj přes pečlivé výrobní a zkušební postupy jednou vypadne, nechte opravu provést v autorizovaném servisním místě Leister.

Záruka

Pro tento stroj existuje zásadní záruka jeden (1) rok od data prodeje (dokladem je faktura nebo dodací list). Vzniklé vady budou odstraněny náhradní dodávkou nebo opravou. Topné články jsou z této záruky vyloučeny.

Další požadavky jsou, s výhradou zákonných ustanovení, vyloučeny.

Poškození, jež souvisí s přirozeným opotřebením, přetížením nebo nesprávným zacházením, jsou ze záruky vyloučeny.

Žádný nárok nemají stroje, jež byly kupujícím přestavěny nebo pozměněny.

Bezpečnostné pokyny



VAROVANIE: Nedodržanie týchto bezpečnostných pokynov môže mať pri práci s horúcovzdušným prístrojom za následok požiar, výbuch, zásah elektrickým prúdom alebo popáleniny. Pred používaním si prečítajte Návod na používanie a uvedené bezpečnostné predpisy vždy dodržiavajte. Tento Návod na používanie dobre uschovajte a odovzdajte ho nepoučenej osobe ešte predtým, ako začne prístroj používať.



VAROVANIE: Nesprávne pripojené zástrčky môžu mať za následok smrteľne nebezpečný zásah elektrickým prúdom.

Pripojenie z. ástrčky sieťovej šnúry zverte vždy len do rúk vyučeného elektrikára.

VAROVANIE: Poškodené teleso alebo otvorený prístroj môžu mať za následok životunebezpečný zásah elektrickým prúdom. Výrobok neotvárajte a poškodený prístroj už nezapínajte. Nevrtajte do telesa obalu prístroja, ani napr. za účelom upevnenia firemných štítkov a pod. Pred každou prácou na prístroji vyťahnite zástrčku sieťovej šnúry zo zásuvky.

VAROVANIE: Poškodená prívodná šnúra môže spôsobiť životunebezpečný zásah elektrickým prúdom. Prívodnú šnúru pravidelne kontrolujte. V prípade poškodenia prívodnej šnúry prístroj už nezapínajte. Poškodenú prívodnú šnúru dajte vymeniť vždy iba elektrikárovi. Neovíjajte prívodnú šnúru okolo prístroja a chráňte ju pred olejom, horúčavou a pred ostrými hranami. Neprenášajte prístroj za prívodnú šnúru a nefahajte za šnúru, keď vyťahujete zástrčku zo zásuvky.

Pri použití spotrebiča na stavenisku a vo voľnej prírode pripájajte na ochranu osôb zásadne cez ochranný spínač pri poruchových prúdoch (FI).



VAROVANIE: Práca v daždi alebo vo vlhkom alebo mokrom prostredí môže mať za následok smrteľne nebezpečný zásah elektrickým prúdom. Berte vždy do úvahy aj poveternostné pomery. Udržujte spotrebič v suchom stave. Keď spotrebič nepoužívate, uschovávajte ho v suchom prostredí.



VAROVANIE: Nebezpečenstvo výbuchu! Horúcovzdušný ventilátor môže zapáliť horľavé kvapaliny alebo spôsobiť explóziu výbušných plynov.

Nepracujte v prostredí ohrozenom výbuchom. Pred začiatkom práce prekontrolujte okolie pracoviska. Nepracujte v blízkosti palív, palivových alebo plynových nádrží, ani vtedy, keď sú prázdne.



VAROVANIE: Nebezpečenstvo požiaru! Horúčava by sa mohla dostať k horľavým materiálom a zapáliť aj také, ktoré sú ukryté pred Vaším zrakom za obkladom,

v stropoch, v podlahách alebo v dutých priestoroch. Pred začiatkom práce skontrolujte okolie pracoviska a vyhýbajte sa používaniu horúcovzdušného prístroja v neistých situáciách. Nedržte horúcovzdušný prístroj nasmerovaný dlhší čas na jedno miesto. Používajte prístroj vždy pod dohľadom.



VAROVANIE: Nebezpečenstvo otravy! Pri obrábaní plastov, lakov alebo podobných materiálov vznikajú plyny, ktoré sú agresívne a môžu byť jedovaté.

Vyhýbajte sa vdychovaniu výparov, aj keď sa nezdájú nebezpečné. Vždy si zabezpečte dobré vetranie pracoviska a používajte ochrannú dýchaciu masku.



VAROVANIE: Nebezpečenstvo poranenia! Prúd horúceho vzduchu môže spôsobiť poranenie osôb alebo zvierat. Dotyk rúry vyhrievacieho článku alebo dýzy má za

následok popáleniny kože. Deti a iné osoby udržiavajte v dostatočnej vzdialenosti od prístroja. Nedotýkajte sa rúry vyhrievacieho článku ani dýzy, kým sú horúce. Nepoužívajte prístroj na ohrievanie tekutín ani na sušenie predmetov a materiálov, ktoré sa následkom účinku horúceho vzduchu zničia.



VAROVANIE: Nebezpečenstvo poranenia! Neúmyselné rozbehnutie alebo neočakávané zapnutie vyhrievania po spustení termopojistky môže mať za

následok poranenie. Keď idete horúcovzdušný prístroj pripojiť na sieť, vždy sa presvedčte, či je vypínač vypnutý. Keď sa uviedla do činnosti termopojistka, vždy prístroj vypnite vypínačom.

Konformita

Leister Process Technologies, Riedstrasse, CH-6060 Sarnen/Schweiz potvrdzuje, že tento produkt vo vyhotovení, ktoré dávame do predaja, zodpovedá požiadavkám nasledovných smerníc EG. Smernice: 89/336/EWG, 73/23/EWG. Harmonizované normy: EN 55014-1, EN 55014-2, EN 61000-3-2, EN 61000-3-3, EN 60335-2-45.

6060 Sarnen, 01.09.2005

Christiane Leister Christiane Leister, Owner

Likvidácia



Ručné elektrické náradie, príslušenstvo a obal treba dať na recykláciu šetriacu životné prostredie. **Len pre krajiny EÚ:** Neodhadzujte ručné elektrické náradie do komunálneho odpadu! Podľa Európskej smernice 2002/96/EG o starých elektrických a elektronických výrobkoch a podľa jej aplikácií v národnom práve sa musia už nepoužiteľné elektrické produkty zbierať separovane a dať na recykláciu zodpovedajúcu ochrane životného prostredia.

Technické údaje

		TRIAC S					TRIAC PID				
		42	100	120	200	230	42	100	120	200	230
Napätie	[V]	42	100	120	200	230	42	100	120	200	230
Frekvencia	[Hz]	50/60					50/60				
Výkon	[W]	1000	1400	1600	1400	1600	1000	1400	1600	1400	1600
Teplota	[°C]	20 – 700					20 – 600				
	[°F]	70 – 1290					70 – 1110				
Množstvo vzduchu (20°C)	[l/min]	230					230				
	[cfm]	8					8				
Hmotnosť s prírodnou šnúrou	[kg]	1,3					1,4				
	[lbs]	2,8					3,0				
Rozmery L x Ø	[mm]	340 x 90, Rukoväť Ø 56					340 x 90, Rukoväť Ø 56				
Trieda ochrany		II/ □ (S dvojitou izoláciou)					II/ □ (S dvojitou izoláciou)				
Hladina emisie hluku L _{pA}	[dB]	65					65				

Súčiastky spotrebiča

1. Dýza*, nasunutá 1.1. Dýza*, naskrutkovaná 2. Skrutka 3. Rúrkový vyhrievací článok pre nasúvacie dýzy* 3.1. Rúrkový vyhrievací článok pre naskrutkované dýzy* 4. Chladená ochranná rúra 5. Stupnica teploty 6. Gumená päťka 7. Sieťová šnúra 8. Sieťový vypínač 9. Vzduchový filter 10. Potenciometer na nastavovanie teploty 11. Digitálny displej

Používanie podľa určenia

Tento horúcovzdušný prístroj je pri dodržaní bezpečnostných predpisov a s použitím originálneho príslušenstva Leister určený na všetky druhy používania s horúcim vzduchom uvedené v tomto Návode na používanie.

Použitie
Zváranie termoplastických plastových materiálov ako sú jednotlivé elastoplasty a bituménový elastomér vo forme platní, rúr, profilových materiálov, tesniacich pásov, povrstvených tkanín, fólií, penových materiálov a pásov. Možné sú nasledovné pracovné postupy: zváranie prekrytím, zváranie drôtom, pásom, zváranie pomocou vyhrievacieho článku a tavné zváranie pomocou dýz Leister
Nahrievanie na následné tvarovanie, ohýbanie a nasúvanie termoplastových polotovarov
Sušenie povrchových plôch vlhkých od vody
Zmrašťovanie zmrašťovacích hadíc, spojovanie spájkovaním ako aj balenie elektrických súčiastok
Spájkovanie medených rúrok, spájkovaných spojov a kovových fólií
Rozmrazovanie zamrznutých vodovodných potrubí
Aktivovanie/rozpušťanie bezroztokových lepidiel a tavných lepiacich hmôt
Zapaľovanie drevených tresok, papiera, uhlia alebo slamy v spaľovacích zariadeniach

Montáž dýzy

- ⚠ Dotyk horúcej dýzy môže mať za následok ťažké popáleniny.** Pred nasadením novej dýzy, resp. pred výmenou dýzy nechajte prístroj úplne vychladnúť, alebo použite nejaký vhodný nástroj.
- Spadnutá dýza môže zapáliť nejaký horľavý predmet.** Dýzy musia byť namontované na prístroji pevne a spoľahlivo.
- Horúca dýza môže zapáliť podložku, na ktorej leží.** Horúcu dýzu kladte len na ohňovzdornú podložku.
- Nevhodná alebo poškodená dýza môže spôsobiť spätné sfahnutie horúceho vzduchu, a tým poškodiť prístroj.** Používajte len také originálne dýzy, ktoré sú podľa tabuľky vhodné pre Váš prístroj.

Pri výrobkoch s nasúvacou dýzou*:

Nasaňte dýzu 1 na rúrkový vyhrievací článok 3 a utiahnite skrutku 2.

Pri výrobkoch s naskrutkovanou dýzou*:

Naskrutkujte dýzu 1.1 na rúrkový vyhrievací článok 3.1 a utiahnite ju vidlicovým kľúčom SW 17.

*Tieto dýzy nepatria do základnej výbavy produktu!

Uvedenie do prevádzky

Skontrolujte sieťovú šnúru a zástrčku, či nie sú mechanicky poškodené.

Všimnite si sieťové napätie: Napätie siete sa musí zhodovať s údajmi na typovom štítku výrobku. Predžhovacia šnúra musí mať prierez min. 2 x 1,5 mm².

Zapnutie:

A Nastavte vypínač **8** do polohy I. Potenciometer **10** nastavte podľa potreby, pozri orientačné hodnoty na stupnici teploty **5**. Nahrievacia doba je cca 3 min.

B Nastavte vypínač **8** do polohy I. Potenciometer **10** nastavte podľa potreby. Nastavená teplota i skutočná teplota sú indikované na displeji **11**. Nahrievacia doba je cca 2 min. Kontrola teploty sa uskutočňuje podľa smernice DVS 2207-3.

Vypnutie:

A B Na ochladenie otočte potenciometer **10** do polohy 0. Keď je spotrebič ochladený, nastavte vypínač **8** do polohy 0.

Pokyny na používanie

- Firma Leister Process Technologies ako aj servisné pracoviská poskytujú bezplatné kurzy o oblastiach používania produktu.
- Skúšobné zváranie vykonávajte podľa Návodu na zváranie výrobcu materiálu a platných národných noriem alebo smerníc. Skontrolujte skúšobný zvar. V prípade potreby prispôbte zväraciu teplotu.

B Digitálny displej/hlásenia porúchy

Indikácia teploty:

300 Skutočná hodnota
300 Určená hodnota
300 Citlivosť 5 °C alebo 10 °F

Hlásenie poruchy:

E r r Hlásenie poruchy
L 8 Kód poruchy

Opatrenia pri hlásení poruchy:

Nastavte potenciometer do polohy 0 alebo prístroj cca na 5 sekúnd odpojte od sieťového napätia (vykoná sa automatický reset).

Nechajte spotrebič vychladnúť. Skontrolujte prítok vzduchu/vzduchový filter a sieťové napätie. Potenciometer opäť nastavte na požadovanú hodnotu resp. pripojte prístroj znova na sieťové napätie.

Keď sa potom znova objaví hlásenie poruchy, skontaktujte sa so servisným pracoviskom a oznámte im kód poruchy.

Údržba, servis a opravy

- Skontrolujte sieťovú šnúru a zástrčku, či nie sú prerušené alebo mechanicky poškodené.
- Pred každou prácou na prístroji: Vytiahnite zástrčku zo zásuvky.
- Prístroj a vetracie otvory udržiavajte vždy čisté, aby ste mohli pracovať dobre a bezpečne.
- S týmto produktom sa smie používať len originálne príslušenstvo Leister.
- Keď je znečistený vzduchový filter **9** spotrebiča, vypnite spotrebič a filter vyčistite pomocou štetca. Poškodené alebo veľmi znečistené vzduchové filtre nahradte novými.
- Keď sa uhlíky opotrebojú na minimálnu dĺžku, motor ventilátora sa automaticky vypne. Životnosť uhlíkov je cca 1600 prevádzkových hodín. Uhlíky ventilátora dajte vymeniť v autorizovanej servisnej opravovni.

Ak by prístroj napriek starostlivej výrobe a kontrole predsa len prestal niekedy fungovať, treba dať opravu vykonať autorizovanej servisnej opravovni elektrického náradia Leister.

Záruka

Na tento výrobok poskytujeme základnú záruku v trvaní jeden (1) rok od dátumu kúpy (ako doklad platí faktúra alebo dodací list). Vzniknuté škody budú odstránené náhradnou dodávkou alebo opravou. Vyhradené články sú z tejto záruky vylúčené.

Ďalšie nároky sú vylúčené, s výnimkou tých, ktoré sú dané zákonnými ustanoveniami.

Poškodenia, ktoré boli spôsobené prirodzeným opotrebovaním, preťažovaním alebo neodbornou manipuláciou, sú zo záruky vylúčené.

Zákazník nemá nárok na záruku v tom prípade, ak výrobok prerobil alebo zmenil.

Instrucțiuni privind siguranța și protecția muncii



AVERTISMENT: Nerespectarea instrucțiunilor privind siguranța și protecția muncii în timpul lucrului cu

suflanta de aer cald poate duce la incendii, explozii, electrocutare sau arsuri. Citiți instrucțiunile de folosire înainte de utilizarea mașinii și respectați întotdeauna normele de protecția muncii. Păstrați instrucțiunile de folosire și dați-le unei persoane neinițiate, înainte de a-i permite să utilizeze mașina.



AVERTISMENT: Ștecherule de alimentare la rețea greșit racordate pot duce la un șoc electric extrem de periculos. Nu permiteți legarea la cablu a ștecherului de alimentare la rețea decât de către un specialist.

AVERTISMENT: O carcasă deteriorată sau o mașină deschisă poate duce la un șoc electric extrem de periculos. Nu deschideți mașina și nu o folosiți dacă aceasta este deteriorată. Nu găuriți carcasa, de exemplu pentru a prinde o emblemă de firmă. Înaintea oricăror intervenții asupra mașinii scoateți ștecherul din priză de curent.

AVERTISMENT: Un cablu de joncțiune deteriorat poate duce la un șoc electric extrem de periculos. Controlați regulat cablul de joncțiune. Nu puneți în funcțiune mașina dacă aceasta prezintă cablul deteriorat. Pentru înlocuirea unui cablu deteriorat adresați-vă întotdeauna numai unui specialist. Nu înfășurați cablul în jurul mașinii și feriți-l de ulei, căldură și muchii ascuțite. Nu transportați mașina trăgând-o de cablu și nu trageți de cablu pentru a scoate ștecherul afară din priză.

În cazul utilizării mașinii pe șantier și în aer liber este obligatorie folosirea unui întrerupător automat de protecție (FI) pentru protejarea persoanelor.



AVERTISMENT: Lucrul în ploaie sau în mediu umed respectiv ud poate duce la un șoc electric extrem de periculos.

fiineți seama de condițiile meteorologice. Păstrați mașina uscată. În caz de nefolosire depozitați mașina în stare uscată.



AVERTISMENT: Pericol de explozie! Suflanta de aer cald poate aprinde lichidele și gazele inflamabile și provoca explozii.

Nu lucrați în mediu cu pericol de explozie. Înainte de începerea lucrului controlați spațiul înconjurător. Nu lucrați în apropierea combustibililor sau a rezervoarelor de gaze, chiar dacă acestea sunt goale.



AVERTISMENT: Pericol de incendiu!

Căldura poate ajunge la materialele inflamabile, care nu se văd, fiind ascunse sub cofraje, în plafoane, podele sau cavități și le poate aprinde. Verificați sectorul de lucru înainte de a începe să lucrați iar în situații neclare renunțați să mai folosiți suflanta de aer cald. Nu țineți mașina îndreptată mai mult timp asupra aceleiași loc. Supravegheați continuu mașina în timpul funcționării acesteia.



AVERTISMENT: Pericol de intoxicare! La prelucrarea materialelor plastice, lacurilor sau materialelor similare se degajă gaze care pot fi agresive sau toxice.

Evitați inspirarea vaporilor, chiar dacă aceștia nu par a da motiv de îngrijorare. Asigurați întotdeauna o bună ventilație a locului de muncă sau purtați mască de protecție a respirației.



AVERTISMENT: Pericol de rănire! Fluxul de aer fierbinte poate răni persoane sau animale. Atingerea țevii elementului de încălzire sau a duzei provoacă arsuri cutanate. fiineți copiii și alte persoane departe de mașină.

Nu atingeți țeava elementului de încălzire și duza când acestea sunt fierbinți. Nu folosiți mașina pentru încălzirea de lichide sau uscarea de obiecte și materiale care pot fi distruse sub acțiunea aerului fierbinte.



AVERTISMENT: Pericol de rănire! O pornire involuntară sau conectarea neașteptată a încălzirii după declanșarea limitatorului de temperatură poate provoca răniri.

Înainte de racordarea la rețeaua de curent, asigurați-vă că întrerupătorul se află în poziția Oprit. Deconectați mașina după ce limitatorul de temperatură a intrat în funcțiune.

Conformitate

Leister Process Technologies, Riedstrasse, CH-6060 Sarnen/Schweiz confirmă că, acest produs, în varianta de execuție prezentată de noi, satisface cerințele următoarelor Directive CE.

Directive: 89/336/CEE, 73/23/CEE. Norme armonizate: EN 55014-1, EN 55014-2, EN 61000-3-2, EN 61000-3-3, EN 60335-2-45

6060 Sarnen, 01.09.2005

Christiane Leister Christiane Leister, Owner

Eliminare



Sculele electrice, accesoriile și ambalajele trebuie direcționate către o stație de revalorificare ecologică. **Numai pentru țările membre UE:** Nu aruncați sculele electrice în gunoiul menajer! Conform Directivei Europene 2002/96/CE privind aparatura electrică și electronică uzată și transpunerea acesteia în legislația națională, sculele electrice casate trebuie colectate separat și direcționate către o stație de revalorificare ecologică.

Date tehnice

		TRIAC S					TRIAC PID				
Tensiune	[V]	42	100	120	200	230	42	100	120	200	230
Frecvență	[Hz]	50/60					50/60				
Putere	[W]	1000	1400	1600	1400	1600	1000	1400	1600	1400	1600
Temperatură	[°C]	20 – 700					20 – 600				
	[°F]	70 – 1290					70 – 1110				
Debit de aer (20°C)	[l/min]	230					230				
	[cfm]	8					8				
Greutate cu cablu	[kg]	1,3					1,4				
	[lbs]	2,8					3,0				
Dimensiuni L x Ø	[mm]	340 x 90, mâner Ø 56					340 x 90, mâner Ø 56				
Clasa de protecție		II/ □ (dublu izolat)					II/ □ (dublu izolat)				
Nivel emisii L _{pA}	[dB]	65					65				

Elementele mașinii

1. Duză*, aplicată 1.1. Duză*, înșurubată 2. Șurub 3. fieavă element de încălzire pentru duze aplicate* 3.1. fieavă element de încălzire pentru duze înșurubate* 4. Tub de protecție cu răcire 5. Scală de temperaturi 6. Picior suport din cauciuc 7. Cablu de racordare la rețea 8. Întrerupător rețea 9. Filtru de aer 10. Potențiomtru pentru reglarea temperaturii 11. Afișaj digital

Utilizare conform destinației

Această suflantă de aer cald este destinată tuturor domeniilor de utilizare ale aerului cald enumerate în prezentele instrucțiuni de folosire, plecând de la premisa respectării normelor privind siguranța și protecția muncii și a utilizării de accesorii originale Leister.

Utilizări
Sudarea materialelor plastice termoplaste precum și a elastoplastelor și biturilor cu elastomeri sub formă de plăci, țevi, profiluri, folii de hidroizolații, a țesăturilor cauciucate, foliilor spumelor poliuretanică, plăcilor de faianță, foliilor de etanșare. Sunt posibile următoarele procedee: sudare prin suprapunere, sudarea sârmelor, sudarea benzilor din oțel, sudarea cu element de încălzire și sudarea prin topire cu duze Leister
Încălzirea în vederea formării, îndoirii și îmbinării cu mufe a semifabricatelor termoplaste
Uscarea suprafețelor ude și umede
Contractarea furtunurilor contractile, a racordurilor lipite precum și a ambalajelor pentru componente electrice
Lipirea țevilor din cupru, racordurilor și foliilor metalice
Dezghetarea conductelor de apă
Activarea/desprinderea substanțelor adezive care nu conțin solvenți și a adezivilor care se topesc
Aprinderea deșeurilor de lemn, a hârtiei, cărbunilor sau paielor în instalațiile de ardere

Montarea duzei

 **Atingerea duzei fierbinți poate duce la arsuri grave.** Înainte de a monta resp. a schimba duza, lăsați mașina să se răcească complet sau folosiți o unealtă adecvată.

O duză căzută pe jos poate aprinde un obiect. Duzele trebuie montate strâns și sigur pe mașină.

O duză fierbinte poate duce la aprinderea substratului. Puneți duza jos numai pe un substrat rezistent la foc.

O duză greșită sau defectă poate provoca returnul aerului fierbinte și deteriorarea mașinii. Nu folosiți decât duze originale adecvate pentru mașina dumneavoastră, conform tabelului.

La mașinile cu duză aplicată*:

Se montează duza **1** pe țeava elementului de încălzire **3** și se strânge șurubul **2**.

La mașinile cu duză înșurubată*:

Se înșurubează duza **1.1** pe țeava elementului de încălzire **3.1** și se strânge cu cheia fixă SW 17.

*Duzele nu sunt incluse în setul de livrare!

Punere în funcțiune

A se verifica dacă, cablul de alimentare și ștecherul nu prezintă deteriorări mecanice!

Atenție la tensiunea rețelei de alimentare: Tensiunea rețelei de alimentare trebuie să coincidă cu datele de pe plăcuța indicatoare a mașinii. Cablurile prelungitoare trebuie să aibă o secțiune de min. 2 x 1,5 mm².

Pornire:

A Poziționați întrerupătorul **8** pe I. Reglați potențiometrul **10** în funcție de necesitate, vezi valorile orientative pe scala de temperaturi **5**. Timpul de încălzire este de aprox. 3 min.

B Poziționați întrerupătorul **8** pe I. Reglați potențiometrul **10** în funcție de necesitate. Temperatura reglată și cea efectivă sunt afișate pe displayul **11**. Timpul de încălzire este de aprox. 2 min. Controlul temperaturii se face conform Directivei DVS 2207-3.

Oprire:

A B Pentru răcire, învârtiți potențiometrul **10** aducându-l în poziția 0. După ce mașina s-a răcit, aduceți întrerupătorul **8** în poziția 0.

Recomandări de lucru

- Leister Process Technologies cât și centrele de asistență service oferă cursuri gratuite în domeniul utilizărilor.
- Efectuați o sudare de probă conform instrucțiunilor de sudare ale producătorului materialului și potrivit normelor sau directivelor naționale. Adaptați temperatura de sudare în funcție de necesitate.

B Afișaj digital/ mesaje de eroare

Afișaj temperatură:

300 Valoare reală
300 Valoare nominală
 Rezoluție 5 °C sau 10 °F

Mesaj de eroare:

Err Mesaj de eroare
L8 Cod de eroare

Măsură ce se impun în cazul unui mesaj de eroare:

Rotiți potențiometrul aducându-l în poziția 0 sau deconectați mașina de la tensiunea de rețea timp de aprox 5 secunde (resetare automată).

Lăsați mașina să se răcească. Verificați debitul de aer/filtrul de aer și tensiunea rețelei de alimentare. Reglați din nou potențiometrul la valoarea dorită respectiv reconectați mașina la tensiunea rețelei de alimentare.

Dacă în continuare pe display va apărea din nou un mesaj de eroare, contactați centrul de asistență service și indicați codul de eroare afișat.

Întreținere, asistență service și reparații

- **Controlați dacă, cablul de racordare la rețea și ștecherul nu prezintă întreruperi și deteriorări mecanice.**
- **Înainte oricăror intervenții asupra mașinii: scoateți ștecherul de alimentare la rețea afară din priză.**
- Pentru a putea lucra bine și sigur, mențineți întotdeauna curate mașina și fantele de aerisire.
- Este permisă numai utilizarea de accesorii originale Leister.
- În caz de murdărire, curățați cu o pensulă filtrul de aer **9**, cu mașina în stare oprită. Înlocuiți filtrele de aer deteriorate sau foarte murdare.
- Atunci când periile colectoare ajung la lungimea minimă, motorul suflantei se oprește automat. Durata de exploatare a periilor colectoare este de aprox. 1600 ore. Înlocuiți periile colectoare la un centru autorizat de asistență service Leister.

Dacă, în ciuda procedeelelor de fabricație și control riguroase mașina are totuși o pană, repararea se va executa numai la un centru de asistență service Leister.

Responsabilitate privind garanția

Pentru această sculă electrică se acordă din principiul o garanție de un (1) an de la data cumpărării (dovada se va face prin factură sau bon de cumpărare). Defecțiunile apărute se vor înlătura prin înlocuirea produsului defect sau prin repararea acestuia. Elementele de încălzire sunt exceptate de la garanție.

Sunt excluse orice alte pretenții de garanție, cu excepția celor stipulate în reglementările legale.

Defecțiunile datorate uzurii naturale, suprasolicității sau manevrării necorespunzătoare sunt excluse de la garanție.

Nu se acordă garanție pentru mașinile transformate sau modificate de către cumpărător.

Varnostna navodila



OPOZORILO: Neupoštevanje varnostnih navodil pri uporabi naprav z vročim zrakom ima lahko za posledico požar, eksplozijo ali opekline. Pred uporabo naprave preberite navodila za uporabo in vedno upoštevajte varnostne predpise. Navodilo za uporabo shranite, da ga bo lahko pred začetkom dela prebrala tudi oseba, ki naprave ne pozna.



OPOZORILO: Napačno priključeni omrežni vtičaki lahko povzročijo življenjsko nevaren električni udar.

Priključitev vtičaka na električni kabel naj opravi strokovnjak.

OPOZORILO: Poškodovano ohišje ali odprta naprava lahko povzročita nevaren električni udar. Naprave ne odpirajte in je ne uporabljajte, če je poškodovana. Ne vrtajte v ohišje, da bi nanj na primer pritrdili ploščico s podatki o podjetju. Pred začetkom kakršnihkoli del na napravi izvlcite vtičak iz omrežne vtičnice.

OPOZORILO: Poškodovan priključni kabel lahko povzroči življenjsko nevaren električni udar. Priključni kabel zato redno pregledujte.

Naprave s poškodovanim kablom ne uporabljajte. Poškodovan kabel naj obvezno zamenja strokovnjak, usposobljen za to področje. Kabla ne ovijajte okrog naprave in ga zavarujte pred oljem, vročino in ostrimi robovi. Naprave ne prenašajte z držanjem za kabel in ne iztikajte vtičaka iz vtičnice z vlečenjem za kabel.

Zaradi osebne zaščite je treba pri uporabi naprave na gradbiščih ali na prostem uporabljati tudi zaščitno stikalo (FI-).



OPOZORILO: Delo v dežju ali v vlažnem oziruroma mokrem okolju lahko izzove življenjsko nevaren električni udar.

Upoštevajte vremenske razmere. Naprava naj bo vedno suha. Če naprave ne uporabljajte, jo shranjujte na suhem mestu.



OPOZORILO: Nevarnost eksplozije! Pihanje vročega zraka lahko vname gorljive tekočine ali pline na način, kije podoben eksploziji. Ne delajte v okolju, kjer obstaja nevarnost eksplozije. Pred začetkom dela preglejte okolico. Ne delajte v bližini goriva ali plinskih rezervoarjev, tudi če so prazni.



OPOZORILO: Nevarnost požara! Vročina lahko doseže in vname gorljive materiale, ki niso vidni oziroma so skriti za opaži, v stropih, tleh in votlih prostorih. Pred začetkom dela preglejte območje dela in če je situacija nejasna, se delu z napravo odpovejte. Ne držite naprave predolgo na istem mestu. Naprava naj bo vedno pod nadzorom.



OPOZORILO: Nevarnost zastрупitve! Pri obdelovanju umetnih mas, lakov ali podobnih materialov nastajajo plini, ki so lahko agresivni ali strupeni. Izogibajte se vdihavanju pare, tudi če se zdi nenevarna. Vedno poskrbite za dobro prezračevanje delovnega mesta ali nosite dihalno masko.



OPOZORILO: Nevarnost telesnih poškodb! Curek vročega zraka lahko poškoduje osebe ali živali. Dotikanje vroče cevi grelnega elementa ali šobe lahko povzroči opekline. Otroci in druge osebe naj se ne približujejo napravi. Ne dotikajte se vroče cevi grelnega elementa ali šobe. Naprave tudi ne uporabljajte za segrevanje tekočin ali za sušenje predmetov ali materialov, ki jih lahko vroči zrak uniči.



OPOZORILO: Nevarnost telesnih poškodb! Nenameren zagon ali nepričakovan vklop gretja po sprožitvi omejevalnika temperature lahko povzroči telesne poškodbe. Preverite, če je stikalo pri priključitvi na električno omrežje izklopljeno. Izklopite napravo, če se je omejevalnik temperature sprožil.

Konformnost

Leister Process Technologies, Riedstrasse, CH-6060 Sarnen/Schweiz potrjuje, da ta izdelek v izvedbi, ki jo prodajamo, izpolnjuje zahteve naslednjih smernic EG: smernice: 89/336/EWG, 73/23/EWG. usklajeni normativi: EN 55014-1, EN 55014-2, EN 61000-3-2, EN 61000-3-3, EN 60335-2-45.

6060 Sarnen, 01.09.2005

Christiane Leister Christiane Leister, Owner

Odlaganje



Električna orodja, pribor in embalažo oddajte v okolju prijazno ponovno predelavo. **Samo za države EU:** Električna orodja ne odlagajte med hišne odpadke! V skladu z evropsko smernico števil. 2002/96/EG o starih električnih in elektronskih aparatih in z njenim tolmačenjem v nacionalnem pravu je potrebno ločeno zbiranje neuporabnih električnih orodij in oddajanje le-teh v okolju prijazno ponovno predelavo.

Tehnični podatki

		TRIAC S					TRIAC PID				
Napetost	[V]	42	100	120	200	230	42	100	120	200	230
Frekvenca	[Hz]	50/60					50/60				
Moč	[W]	1000	1400	1600	1400	1600	1000	1400	1600	1400	1600
Temperatura	[°C]	20 – 700					20 – 600				
	[°F]	70 – 1290					70 – 1110				
Količina zraka (20°C)	[l/min]	230					230				
	[cfm]	8					8				
Teža s kablom	[kg]	1,3					1,4				
	[lbs]	2,8					3,0				
Mere L x Ø	[mm]	340 x 90, Ročaj Ø 56					340 x 90, Ročaj Ø 56				
Zaščitni razred		II/ □ (dvojno izolirano)					II/ □ (dvojno izolirano)				
Nivo emisije L _{pA}	[dB]	65					65				

Elementi naprave

1. Šoba*, nataknjena 1.1. Šoba*, privita 2. Vijak 3. Cev grelnega elementa za nataknjene šobe* 3.1. Cev grelnega elementa za privite šobe* 4. Hlajena zaščitna cev 5. Temperaturna skala 6. Gumijasto podnožje 7. Kabel za priključitev na električno omrežje 8. Omrežno stikalo 9. Zračni filter 10. Potenciometer za nastavitev temperature 11. Digitalni prikaz

Uporaba v skladu z namenom

Ta naprava na vroči zrak je primerna za vrste del z vročim zrakom, ki so navedene v tem navodilu za uporabo. Pri tem upoštevajte varnostna navodila in uporabljajte originalni pribor znamke Leister.

Uporabe

Varjenje termo-plastičnih umetnih mas kot tudi posameznih elastoplastov in bitumenskega elastomera v obliki plošč, cevi, profilov, tesnilnih trakov, plastificirane tkanine, folije, pene, oblog in trakov. Možni so naslednji postopki: prekrivno, žično, tračno, grelno in talilno varjenje s šobami Leister

Gretje zaradi oblikovanja, ukrivljanja in natikanja termoplastičnih polizdelkov

Sušenje mokro-vlažnih površin

Krčenje nakrčnih cevi, spajkanih spojev in embalaže za električne elemente

Spajkanje bakrenih cevi, spajkanih spojev in kovinskih folij

Odmrzovanje zmrznjenih vodovodnih cevi

Aktiviranje/popuščanje lepil, ki ne vsebujejo topila ter taljivih lepil

Vžiganje lesnih odrezkov, papirja, premoga ali slame v kurilnicah

Montaža šobe

 **Dotikanje vroče šobe lahko povzroči resne opekline.** Pred vstavljanjem oziroma zamenjavo šobe počakajte, da se naprava popolnoma ohladi ali pa pri tem delu uporabite ustrezno orodje.

Slabo pritrjena šoba lahko vname predmet, na katerega pade. Šobe morajo biti trdno in varno montirane na napravo.

Vroča šoba lahko vname podlago, na katero jo odložite. Prosimo, da vročo šobo odlagate samo na ognjevarno podlago.

Napačna ali defektna šoba lahko povzroči povratni udar vročega zraka in poškoduje napravo. Uporabljajte samo originalne šobe, ki ustrezajo Vaši napravi in so navedene v spodnji tabeli.

Naprave z nataknjeno šobo*:

Šobo 1 nataknite na cev grelnega elementa 3 in privijte vijak 2.

Naprave s privito šobo*:

Šobo 1.1 privijte na cev grelnega elementa 3.1 in jo zategnite z viličastim ključem SW 17.

* Šobe niso vključene v dobavo!

Zagon

Preverite, če kabel električnega priključka in vtičač nista poškodovana!

Upoštevajte omrežno napetost: Omrežna napetost se mora ujemati s podatki na tipski ploščici naprave. Premer kabelskih podaljškov naj znaša najmanj 2 x 1,5 mm.

Vklop:

- A** Premaknite stikalo **8** na I. Po potrebi vklopite potenciometer **10** glejte orientacijske vrednosti na temperaturni skali **5**. Čas segrevanja znaša približno 3 minute.
- B** remaknite stikalo **8** v položaj I. Po potrebi nastavite potenciometer **10**. Nastavljena in stvarna temperatura se prikažeta na displeju **11**. Čas segrevanja znaša približno 2 minuti. Kontrola temperature se opravi v skladu s smernico DVS 2207-3.

Izklop:

- A B** Potenciometer **10** obrnite v položaj 0 in ohladite napravo. Ko je naprava ohlajena, obrnite stikalo **8** v položaj 0.

Navodila za delo

- Leister Process Technologies kot tudi posamezna servisna mesta nudijo brezplačna šolanja o uporabi naprave.
- Opravite preskusno varjenje po navodilih za varjenje, ki jih je izdal proizvajalec materiala in v skladu z normativi in smernicami. Testni var preizkusite. Varilno temperaturo prilagodite potrebam.

B Digitalni prikaz/javljanje napak

Prikaz

temperature:

300
300

Dejanska vrednost
Želena vrednost
Raztapljanje 5 °C ali 10 °F

Javljanje napake:

Err
L8

Javljanje napake
Koda napake

Ukrepi pri javljanju napake:

Potenciometer obrnite v položaj 0 ali pa napravo za približno 5 sekund ločite od električnega omrežja (samodejni reset).

Ohladite napravo. Preglejte pretok zraka/zračni filter in preverite omrežno napetost. Ponovno obrnite potenciometer na zeleno vrednost oziroma priključite napravo na omrežno napetost.

Če se ponovno pokaže sporočilo o napaki, stopite v stik s servisom in navedite šifro napake.

Vzdrževanje, servisiranje in popravila

- Preglejte kabel omrežnega priključka in vtičač glede na prekinitve in mehanske poškodbe.
- **Pred začetkom kakršnih koli del na napravi izvalcite vtičač iz električne vtičnice.**
- Naprava in prezračevalne reže naj bodo vedno čiste, kar bo zagotovilo dobro in varno delo.
- Uporabljajte lahko samo originalni pribor znamke Leister.
- Zračni filter naprave **9** očistite s čopičem. Naprava naj bo pri tem izklopljena.
- Ko se oglene ščetke skrajšajo na minimalno dolžino, se motor ventilatorja samodejno ustavi.
- Čas delovanja oglenih ščetk znaša približno 1600 ur. Oglene ščetke naj zamenjajo v pooblašeni servisni delavnici Leister.

V kolikor bi kljub skrbni izdelavi in postopku preskušanja prišlo do izpada delovanja, naj popravilo opravijo v pooblašeni servisni delavnici Leister.

Odgovornost proizvajalca

Za to napravo se daje praviloma garancija za obdobje enega (1) leta od datuma nakupa (potrdilo z računom ali dobavnico). Nastale škode se odstranijo z nadomestno dobavo ali popravilom. Ogrevalni elementi niso predmet garancije.

Nadaljnje zahteve so, s pridržkom zakonskih določil, izključene. Škoda, ki nastane zaradi normalne obrabe, preobremenitve ali nestrokovnega rokovanja, je iz garancije izključena.

Garancijskih zahtevkov tudi ni možno uveljavljati v primeru, ko je naprava s strani kupca preurejena ali spremenjena.

Указания за безопасна работа



ВНИМАНИЕ: Неспазването на указанията за безопасна работа по време на работа с пистолета за горещ въздух може да предизвика пожар, експлозия, токов удар или да причини изгаряния. Преди да започнете работа с електроинструмента прочетете ръководството за експлоатация, а по време на работа спазвайте винаги указанията за безопасна работа. Запазете ръководството за безопасна работа и го давайте да бъде прочетено от лица, непознати с електроинструмента, преди да започнат работа с него.



ВНИМАНИЕ: неправилно свързани щепсели могат да предизвикат опасен за живота Ви токов удар. Оставете свързването на щепсела към захранващия кабел да бъде извършено от квалифициран електротехник.

ВНИМАНИЕ: Повреден корпус или разглобен електроинструмент може да предизвика опасен за живота токов удар. Не отваряйте електроинструмента и не го включвайте, ако е повреден. Не пробивайте корпуса на електроинструмента, напр. за да закрепите фирмена табелка. Преди да извършвате каквито и да е дейности по електроинструмента, изключвайте щепсела от захранващата мрежа.

ВНИМАНИЕ: Повреден захранващ кабел може да предизвика опасен за живота токов удар. Редовно проверявайте захранващия кабел. Ако кабелът бъде повреден, не работете с електроинструмента. Винаги оставяйте замънята на повреден захранващ кабел да бъде извършвана от квалифициран техник. Не навивайте кабела около електроинструмента и го предпазвайте от омасляване, нагриване и допир до остри ръбове. Не носете електроинструмента, като го държите за захранващия кабел; не използвайте кабела, за да изключвате щепсела от контакта.

При работа с машината на строителна площадка или на открито трябва да се използва предпазен изключвател за утаечни токове (FI).



ВНИМАНИЕ: работа на дъжд или в среда с повишена влажност / мокри помещения може да предизвика опасен за живота Ви токов удар. Съобразявайте се с условията на околната среда. Поддържайте машината суха. Когато не използвате машината, я съхранявайте на сухо място.



ВНИМАНИЕ: Опасност от експлозия! Пистолетът за горещ въздух може да възпламени леснозапалими течности и да предизвика експлозията им. Не работете в среда с повишена опасност от експлозия. Преди да започнете работа проверявайте зоната около работното място. Не работете върху или в близост до резервоари за гориво или газ, дори ако те са празни.



ВНИМАНИЕ: Опасност от пожар! Високата температура може да достигне до леснозапалими материали, които са скрити под капаци, на тавана, в пода или в стените. Преди да започнете работа проверявайте съответната зоната и не използвайте пистолета за горещ въздух, ако не сте напълно уверени в безопасността. Не дръжте електроинструмента продължително време насочен към едно и също място. Включвайте електроинструмента само когато го контролирате непосредствено.



ВНИМАНИЕ: Опасност от отравяне! При обработването на изкуствени материали, лакови покрития или др.п. се образуват газове, които могат да бъдат химически агресивни или отровни. Избягвайте да вдъшвате отделящите се пари, също и ако те Ви изглеждат безвредни. Винаги осигурявайте добро проветряване на работното място или работете с дихателна маска.



ВНИМАНИЕ: Опасност от нараняване! Струята горещ въздух може да нарани хора или животни. Допирът до нагорещената тръба на реотана или до дюзата води до изгаряне на кожата. Дръжте деца и други лица на безопасно разстояние от електроинструмента. Не допирайте тръбата на реотана и дюзата, когато са нагорещени. Не използвайте електроинструмента за затопляне на течности или за сушене на материали, които се увреждат от висока температура.



ВНИМАНИЕ: Опасност от нараняване! Включването по невнимание или неочакваното автоматично включване на нагриването след задействане на температурния ограничител може да доведе до наранявания. Преди да включите електроинструмента към захранващата мрежа се уверете, че пусковият прекъсвач е в положение „изключено“. Ако температурният ограничител се е задействал, изключете електроинструмента.

Декларация за съответствие

Leister Process Technologies, Riedstrasse, CH-6060 Sarnen/Schweiz декларира, че този продукт в състояние на доставка съответства на изискванията на следните директиви на ЕС: Директиви: 89/336/EWG, 73/23/EWGл Хармонизирани стандарти: EN 55014-1, EN 55014-2, EN 61000-3-2, EN 61000-3-3, EN 60335-2-45.

6060 Sarnen, 01.09.2005

Christiane Leister Christiane Leister, Owner

Бракуване и изхвърляне



Електроинструментите, допълнителните приспособления и опаковките трябва да бъдат подложени на подходяща преработка за оползотворяване на съдържащите се в тях вторични суровини. **Само за страни от ЕС:** Не изхвърляйте електроинструментите при битовите отпадъци! Съгласно Директива на ЕС 2002/96/EG относно бракувани електрически и електронни устройства и утвърждаването ѝ като национален закон електроинструментите, които не могат да се използват повече, трябва да се събират отделно и да бъдат подлагани на подходяща преработка за оползотворяване на съдържащите се в тях вторични суровини.

Технически параметри

		TRIAC S					TRIAC PID				
Напрежение	[V]	42	100	120	200	230	42	100	120	200	230
Честота	[Hz]	50/60					50/60				
Мощност	[W]	1000	1400	1600	1400	1600	1000	1400	1600	1400	1600
Температура	[°C]	20 – 700					20 – 600				
	[°F]	70 – 1290					70 – 1110				
Въздушен дебит (20°C)	[l/min]	230					230				
	[cfm]	8					8				
Маса със захранващ кабел	[kg]	1,3					1,4				
	[lbs]	2,8					3,0				
Размери L x Ø	[mm]	340 x 90, на ръкохватката Ø 56					340 x 90, на ръкохватката Ø 56				
Клас на защита		II/ □ (двойно изолиран)					II/ □ (двойно изолиран)				
Ниво на излъчване L _{рА}	[dB]	65					65				

Елементи на машината

1. Дюза*, със сглобка 1.1. Дюза*, с резба 2. Винт 3. Тръба на реотана за дюзи със сглобка* 3.1. Тръба на реотана за дюзи с резба* 4. Охлаждана предпазна тръба 5. Температурна скала 6. Гумиран пръстен за поставяне на уреда 7. Захранващ кабел 8. Пусков прекъсвач 9. Въздушен филтър 10. Потенциометър за регулиране на температурата 11. Цифров дисплей

Технически параметри

Този пистолет за горещ въздух е подходящ за всички приложения, посочени в това ръководство за експлоатация, при спазване на указанията за безопасна работа и с използване на оригинални допълнителни приспособления на фирма Leister.

Приложения
Заваряване на термопластични полимерни материали, както и на отделни термоеластични и еластомерни битуми под формата на плочи, тръби, профили, уплътнителни ленти, текстил с полимерни повърхностни слоеве, фолии, пенопласти, плочки и летви. Възможно е използването на следните начини на заваряване: с припокриване, с добавен материал под формата на тел, лента, с нагревателно тяло и със столпяване с дюзи на Leister
Нагриване за формоизменение, огъване и тръбни съединения с припокриване на термопластични полуфабрикати
Изушаване на намокрени повърхности
Свиване на термосвиваем шланх, спояване, както и опаковане на електрически компоненти
Спояване на медни тръби, съединителни клеми и метални фолии
Разтопяване на замръзнали водопроводи
Активиране/разлепване на лепила без разредители и термопластични лепила
Запалване на стърготини, хартия, въглища или слама в печки/печи

Монтиране на дюзата

⚠ Допира до нагорещената дюза може да причини тежки изгаряния. Преди да поставяте, респ. сваляте дюза, оставете електроинструментът да се охлади напълно или използвайте подходящи инструменти.
Ако дюзата падне, може да предизвика пожар. Дюзите трябва да бъдат закрепени към електроинструмента здраво и сигурно.
Нагорещена дюза може да възпламени повърхността, на която я поставяте. Поставяйте нагорещени дюзи само върху огнеупорни повърхности.
Неподходяща или повредена дюза може да препятства изтичането на нагорещения въздух и да предизвика повреждането на електроинструмента. Използвайте само дюзи, специално предназначени за Вашия пистолет за горещ въздух съгласно приведената таблица.

При машини с дюза със сглобка*:

Вкарайте дюзата 1 върху тръбата на нагревателя 3 и я затегнете с винта 2.

При машини с дюза с винтова резба*:

Навийте дюзата 1.1 на тръбата на нагревателя 3.1 и я затегнете с гаечен ключ SW 17.

* Дюзите не са включени в окомплектовката на машината!

Пускане в експлоатация

Проверете дали захранващият кабел и щепселът са изправни!

Внимавайте за напрежението на захранващата мрежа: захранващото напрежение трябва да съвпада с данните на табелката на машината. Удължителни захранващи кабели трябва да имат напречно сечение най-малко $2 \times 1,5 \text{ mm}^2$.

Включване:

A Поставете превключвателя **8** в позицията, означена с I. Поставете потенциометъра **10** в необходимото за извършваната дейност положение, вижте ориентируващите стойности на температурната скала **5**. Времето за загряване е прикл. 3 минути.

B Поставете превключвателя **8** в позицията, означена с I. Поставете потенциометъра **10** в необходимото за извършваната дейност положение. Настроената и действителната температура се изобразяват на дисплея **11**. Времето за загряване е прикл. 2 минути. Контролирането на температурата се извършва съгласно Директива 2207-3 на DVS (Германския съюз по заваряване).

Изключване:

A B За охлаждане на машината завъртете потенциометъра **10** до позиция 0. Когато машината се охлади, поставете превключвателя **8** в позицията, означена с 0.

Указания за работа

- Leister Process Technologies, както и оторизирани сервиси предлагат безплатни курсове за областите на приложение на машината.
- Извършете пробно заваряване съгласно указанията за заваряване на производителя на материала и националните стандарти и директиви. Изпитайте пробния заваръчен шев. При необходимост коригирайте заваръчната температура.

B Цифров дисплей / Съобщения за грешки

Температура:

300 реална стойност
300 номинална стойност
 °C разделителна способност 5 °C
 °F или 10 °F

Грешка:

E r r Грешка
L 8 Код на грешка

Мерки при възникване на грешки:

Завъртете потенциометъра до позиция 0 или изключете машината от захранващата мрежа за прикл. 5 секунди (автоматично привеждане в начално състояние). Изчакайте машината да се охлади. Проверете въздушния поток / въздушния филтър и захранващото напрежение. Поставете потенциометъра отново на желаната позиция, респ. включете отново машината към захранващата мрежа. Ако след това отново се появи съобщение за грешка, се обърнете към оторизиран сервис и съобщете кода на възникналата грешка.

Поддържане, сервис и ремонт

- Проверете дали захранващият кабел и щепселът не са прекъснати или механично повредени.
- При извършване на каквито и да е дейности по машината: **предварително изключете щепсела от захранващата мрежа.**
- За да работите качествено и безопасно, поддържайте машината и вентилационните отвори винаги чисти.
- Допуска се използването само на оригинални допълнителни приспособления на фирма Leister.
- Ако въздушният филтър на машината **9** се замърси, го почистете с четка при изключена машина. Заменяйте повредени или силно замърсени въздушни филтри.
- При достигане на минималната дължина на въгленовите четки електродвигателят с турбина се изключва автоматично. Времето за работа на въгленовите четки е прикл. 1600 часа. Замяната им трябва да се извърши в оторизиран сервис за машини на Leister.

Ако въпреки прецизното производство и внимателно изпитване възникне повреда, ремонтът трябва да се извърши в оторизиран сервис за машини на Leister.

Гаранционна отговорност

Гаранцията на уреда е една (1) година от датата на закупуването (удостоверяване с фактура или приемо-предавателен протокол). Евантуално възникнали дефекти се отстраняват чрез замяна на повредения модул или ремонт. Нагревателните елементи не са обхванати от гаранцията.

Поемането на друга отговорност, освен предписаната от закона, е изключено.

От гаранционно обслужване се изключват повредите, дължащи се на естественото износване, претоварване или неправилно боравене с машината.

Не се уважават рекламации в случаите, в които клиентът е извършвал каквито и да е изменения по машината.

Ohutusjuhised



HOIATUS: Ohutusjuhiste mittejärgimine võib kuumaõhuseadmega töötamisel põhjustada tulekahju, plahvatuse, elektrilöögi või põletuste teket. Lugege

käitusjuhendit enne kasutamist ja pidage alati ohutuseeskirjadest kinni. Hoidke käitusjuhend alles ning andke seda instrueerimata isikutele enne kasutamist lugeda.



HOIATUS: Valesti ühendatud võrgupistikud võivad põhjustada eluohtliku elektrilöögi. Võrgupistikut tohib kaabliga ühendada ainult spetsialist.

HOIATUS: Kahjustatud korpus või avatud seade võib põhjustada eluohtliku elektrilöögi.

Ärge tehke seadet lahti ega võtke kahjustatud seadet käitusse. Ärge puurige korpusesse auke, nt firmasildi kinnitamiseks. Enne kõiki seadme juures tehtavaid töid tõmmake võrgupistik kontaktist välja.

HOIATUS: Katkine ühenduskaabel võib põhjustada eluohtliku elektrilöögi. Kontrollige ühenduskaablit regulaarselt. Ärge võtke

kahjustatud kaabliga seadet käitusse. Laske kahjustatud kaabel alati spetsialistil välja vahetada. Ärge mähkige kaablit ümber seadme ja kaitske seda õli, kuumuse ning teravate servade eest. Ärge kandke seadet kaablist hoides ning ärge kasutage seda pistiku kontaktist väljatõmbamiseks.

Seadme rakendamisel ehitusel või välistingimustes tuleb isiku kaitseks kasutada rikkevoolukaitselülitiit (FI-).



HOIATUS: Vihma käes, niiskes või märjas keskkonnas töötamisel võib tekkida eluohtlik elektrilöökk. Arvestada ilmastikutingimustega. Seade tuleb hoida kuiv. Mittekasutamisel hoida seadet kuivas kohas.



HOIATUS: Plahvatusoht! Kuumaõhupuhur võib süttivaid vedelikke ja gaase plahvatuslikult

süüdata. Ärge töötage plahvatusohtlikus keskkonnas. Uurige enne töö alustamist ümbrust. Ärge töötage kütuse või gaasimahutite läheduses, isegi kui need on tühjad.



HOIATUS: Tuleoht! Kuumus võib jõuda süttivate materjalideni, mis peituvad nähtamatuna vooderdiste taga, lagedes, põrandates või tühimikes, ja need põlema süüdata. Kontrollige enne töö alustamist tööala ning loobuge ebaselge olukorra puhul kuumaõhuseadme kasutamisest. Ärge suunake seadet pikemat aega ühte ja samasse kohta Käitage seadet alati järelevalve all.



HOIATUS: Mürgistusoht! Sünteetiliste ainete, lakkide või sarnaste materjalide töötlemisel tekivad gaasid, mis võivad olla agressiivsed või mürgised. Vältige aurude sissehingamist, ka siis, kui need tunduvad ohutud. Hoolditseege alati töökoha hea õhutuse eest või kandke hingamisteede kaitsemaski.



HOIATUS: Vigastusoht! Kuumaõhujuga võib vigastada inimesi või loomi. Tulise kütteelemendi toru või düüsi

puudutamine põhjustab nahapõletusi. Hoidke lapsed ja teised isikud seadmest eemal. Ärge puudutage kütteelemendi toru kuumas seisundis. Ärge kasutage seadet vedelike soojendamiseks või esemete ja materjalide kuivatamiseks, mis kuuma õhu mõjul purunevad.



HOIATUS: Vigastusoht! Soovimatu tööle hakkamine või kütte ootamatu sisselülitumine pärast temperatuuripiiraja käivitamist võib põhjustada vigastusi. Veenduge, et lüliti on vooluvõrku ühendamisest välja lülitatud. Lülitage seade välja, kui temperatuuripiiraja reageerib.

Vastavus

Leister Process Technologies, Riedstrasse, CH-6060 Sarnen/Schweiz kinnitab, et see toode täidab meie poolt ringlusse toodud kujul järgmiste EÜ-direktiivide nõuded. Direktiivid:

89/336/EMÜ, 73/23/EMÜ. Harmoneeritud normid: EN 55014-1, EN 55014-2, EN 61000-3-2, EN 61000-3-3, EN 60335-2-45.

6060 Sarnen, 01.09.2005

Christiane Leister Christiane Leister, Owner

Kasutuskõlbmatuks muutunud seadmete käitlus



Elektriseadmed, lisatarvikud ja pakendid tuleks keskkonnasäästlikult ringlusse võtta. **Üksnes EL liikmesriikidele:** Ärge käideldage kasutuskõlbmatuks muutunud elektrilisi tööriistu koos olmejäätmetega! Vastavalt Euroopa Parlamendi ja nõukogu direktiivile 2002/96/EÜ elektri- ja elektroonikaseadmete jäätmete kohta ning direktiivi nõuete kohaldamisele liikmesriikides tuleb kasutuskõlbmatuks muutunud elektrilised tööriistad eraldi kokku koguda ja keskkonnasäästlikult korduskasutada või ringlusse võtta.

Tehnilised andmed

		TRIAC S					TRIAC PID				
Pinge	[V]	42	100	120	200	230	42	100	120	200	230
Sagedus	[Hz]	50/60					50/60				
Võimsus	[W]	1000	1400	1600	1400	1600	1000	1400	1600	1400	1600
Temperatuur	[°C]	20 – 700					20 – 600				
	[°F]	70 – 1290					70 – 1110				
Õhuhulk (20°C)	[l/min]	230					230				
	[cfm]	8					8				
Kaal koos kaabliga	[kg]	1,3					1,4				
	[lbs]	2,8					3,0				
Mõõdud L x Ø	[mm]	340 x 90, Käepideme Ø 56					340 x 90, Käepideme Ø 56				
Kaitseklass		II/ □ (Kahekordselt isoleeritud)					II/ □ (Kahekordselt isoleeritud)				
Emissioonitase L _{PA}	[dB]	65					65				

Seadme osad

1. Düüs*, pistikühendusega 1.1. Düüs*, kruviühendusega 2. Kruvi 3. Kuumutuselemendi toru pistikühendusega düüsile* 3.1. Kuumutuselemendi toru kruviühendusega düüsile* 4. Jahutatud kaitsetoru 5. Temperatuuriskaala 6. Kummijalg 7. Ühendusjuhe 8. Võrgulüliti 9. Ühendusjuhe 10. Potentsiomeeter temperatuuri seadmiseks 11. Digitaalnäidik

Otstarbekohane kasutamine

Kuumaõhuseade sobib ohutuseeskirjadest kinnipidamisel ja Leister originaaltarvikute kasutamisel kõigi kasutusjuhendis loetletud tööde teostamiseks.

Kasutusvõimalused
Termoplastsete plastmasside ning mõningate elastoplastidest ja elastomeer-bituumenist plaatide, torude, profiilide, tihenduskangaste, kattede kangaste, kilede, vahtude, keraamiliste plaatide ja lintide keevitamiseks. Võimalikud meetodid: ülekattega, traatkontuurina, lindina, kuumutuselemendiga ja sulakeevitusega Leister düüsidega
Termoplastsete poolfabrikaatide kuumutamine vormimiseks, painutamiseks ja muhviga ühendamiseks
Vesiselt niiskete pealispindade kuivatamine
Termokahanemise ga torude, ühendusmaterjalide ning elektrikomponentide pakendite kokkutõmbamine
Vasktorude , ühendusmaterjalide ja metallkilede jootmine
Kinnikülmunud veetorustike ülessulatamine
Lahustit mittesisaldavate liimide ja termoplastliimide aktiveerimine/lahustamine
Puitlaastude , paberi, söe või õlgede süütamine koldeseadmetes

Düüsi monteerimine

 **Kuuma düüsi puudutamine võib tekitada raske põletuse.** Enne düüsi paigaldamist või vahetamist tuleb lasta seadmel täielikult maha jahtuda või kasutada sobivat tööriista.

Mahakukuv düüs võib eseme põlema süüdata. Düüsid peavad olema kõvasti ja kindlalt seadme külge monteeritud.

Kuum düüs võib aluse põlema süüdata. Asetage kuum düüs ainult tulekindlale alusele.

Vale või defektn düüs võib põhjustada kuumaõhutagasilõõgi ning kahjustada seadet. Kasutage tabeli alusel vaid teie seadmele sobivaid originaaldüüse.

Seadmetel, millel on pistikühendusega düüs*:

lükata düüs 1 kuumutuselemendi toru 3 peale ja keerata kruvi 2 kinni.

Seadmetel, millel on kruviühendusega düüs*:

keerata düüs 1.1 kuumutuselemendi toru 3.1 külge ja tõmmata mutrivõtmega (17) kinni.

* Düüsid ei kuulu tarne komplekti!

Käitussevõtmine

Kontrollida ühendusjuhet ja pistikut mehhaanilise kahjustuse osas!

Pidada kinni võrgupingest: võrgupinge peab vastama seadme andmeplaadil märgitud andmetele. Pikendusjuhtme ristlõige peab olema vähemalt $2 \times 1,5 \text{ mm}^2$.

Sisselülitamine

- A** Lülitage lüliti **8** l peale. Seadistage potentsiomeeter **10** vastavalt vajadusele, orienteeruvad väärtused on antud temperatuuriskaalal **5**. Kuumutusaja pikkus on ca 3 min.
- B** Lülitage lüliti **8** l peale. Seadistage potentsiomeeter **10** vastavalt vajadusele. Seadistatud ja tegelik temperatuur kuvatakse näidikule **11**. Kuumutusaja pikkus on ca 2 min. Temperatuuri kontrollimine toimub DVS-direktiivi 2207-3 alusel.

Väljalülitamine

- A B** Jahutamiseks keerata potentsiomeeter **10** asendisse 0. Kui seade on maha jahtunud, lülitada lüliti **8** 0 peale.

Tööjuhised

- Nii Leister Process Technologies kui ka teeninduspunktid pakuvad kasutamisevõimalustega tutvumiseks tasuta kursusi.
- Katsekeevitus teha materjali tootja keevitusõpetuse ning rahvuslike standardite või direktiivide kohaselt. Kontrollida katsekeevitust. Keevitustemperatuuri kohandada vajaduse järgi.

B Digitaalnäidik/veateated

Temperatuurinäit:

300 Tegelik väärtus
300 Nõutav väärtus
°C °F
 Lahutusvõime 5 °C või 10 °F

Veateade:

Err Veateade
L8 Veakood

Abinõud veateate kuvamisel

Keerata potentsiomeeter asendisse 0 või lahutada seade ca 5 minutiks võrgupingest (automaatne nullimine).

Lasta seadmel maha jahtuda. Kontrollida õhu läbivoolu/õhufiltrit ja võrgupinget. Seadistada potentsiomeeter uuesti soovitud väärtusele või ühendada seade uuesti võrgupingega.

Veateate uuesti kuvamisel võtta ühendust teeninduspunktiga ning nimetada veakood.

Hooldus, teenindus ja remont

- **Kontrollida ühendusjuhet ja pistikut katkestuse ja mehhaanilise kahjustuse osas.**
 - **Enne kõiki töid seadme kallal tõmmata võrgupistik välja.**
 - Hoida seade ja õhutuspilud alati puhtad, sellega kindlustate hea ning ohutu töö.
 - Kasutada tohib ainult Leister originaalosasid.
 - Kui seadme õhufilter **9** on määrdunud, puhastada seda pintsliga, seade peab sel ajal olema välja lülitatud. Kahjustatud või tugevalt määrdunud õhufilter vahetada välja.
 - Kui süsiharjad kuluvad minimaalpikkuseni, lülitub puhuri mootor automaatselt välja. Süsiharjad peavad vastu ca 1600 töötundi. Süsiharjad lasta välja vahetada autoriseeritud Leister teeninduspunktis.
- Kui seadme talitluses peaks hoolimata põhjalikest tootmis- ja kontrollmenetlustest tekkima tõrkeid, lasta seade parandada Leister teenindustöokojas.

Garantii

Selle seadme suhtes kehtib üheaastane garantii. Garantii aeg algab ostu kuupäevast (tõendiks arve või saateleht). Garantii kehtivuse ajal parandatakse tekkinud vead ja vahetatakse välja defektsed osad. Garantii ei laiene kuumutuselementidele.

Kõik muud nõuded, välja arvatud seadusega sätestatud korras, on välistatud.

Garantii ei kehti kahjustuste korral, mis on tingitud tavalisest kulumisest, ülekoormamisest või väärkasutusest.

Garantii kaotab oma kehtivuse, kui ostja on muutnud seadme tehnilist konstruktsiooni.

Saugumo technikos nurodymai



PERSPĖJIMAS: Saugumo technikos nurodymų nesilaikymas gali sukelti darbo eigos metu su elektriniu karšto oro

pūstuvu gaisrą, sproginimą, sunkų elektros srovės smūgį arba nudegimus. Prieš naudojant prietaisą perskaitykite jo naudojimo instrukciją ir prisilaikykite pastoviai saugumo technikos nurodymų. Saugokite prietaiso naudojimo instrukciją ir leiskite su ja susipažinti kiekvienam asmeniui, ketinančiam pirmą kartą pasinaudoti prietaisu.



PERSPĖJIMAS: Neteisingai prijungta elektros šakutė gali sukelti pavojingą gyvybei elektros smūgį. Patikėkite atlikti kabelio prijungimo prie elektros kabelio darbus tik specialistui.

PERSPĖJIMAS: Gedimą turintis prietaiso korpusas arba išardytas prietaisas gali sukelti gyvybei pavojingą elektros srovės smūgį. Neadykit prietaiso ir nepradėkite darbo eigos su gedimą turinčiu prietaisu. Negrežkite ant prietaiso korpuso jokių skylių, kaip pvz. su tikslu pritvirtinti firmos skydelį ir pan. Prieš norėdami atlikti bet kokius darbus pačiame prietaise, ištraukite šakutę iš elektros lizdo.

PERSPĖJIMAS: Defektą turintis prijungiamasis kabelis gali sukelti gyvybei pavojingą elektros srovės smūgį. Pastoviai kontroliuokite prijungiamąjį kabelį. Nepradėkite darbo eigos su prietaisu, esant pažeistam jo kabeliui. Pažeistą kabelį visada įpareigokite pakeisti tik kvalifikuotam specialistui. Nevyniokite kabelio aplink prietaisą ir saugokite jį nuo alyvos, karščio ir aštrių briaunų poveikio. Neneškite prietaiso, paėmę už kabelio, ir netraukite už jo, norėdami ištraukti šakutę iš elektros lizdo.

Naudojant prietaisą statybos aikštelėse ir lauke dėl asmenų apsaugos būtina prijunkite jį prie automatinio elektros srovės nutekamumo -(FI-) apsauginio jungiklio.



PERSPĖJIMAS: Darbai atliekami lyjant, drėgnoje arba šlapioje aplinkoje gali sukelti gyvybei pavojingą elektros smūgį.

Būtina atsžvelkite į oro sąlygas. Užlaikykite prietaisą sausi. Nenaudojamą prietaisą saugokite sausoje aplinkoje.



PERSPĖJIMAS: Sprogimo pavojus! Karšto oro pūstuvai gali sukelti degių skysčių ir dujų sprogstamą užsidegimą. Nedirbkite su

prietaisu aplinkoje, kur yra sproginimo pavojus. Prieš pradėdami darbu eigą, patikrinkite aplinką. Nedirbkite šalia esančių degalų arba dujų bakų, net jeigu šie ir būtų tušti.



PERSPĖJIMAS: Gaisro pavojus! Karštis gali pasiekti degias medžiagas, kurios yra nematomi užslėptos po apmušalais, lubose, grindyse arba tuščiose vietose, ir

jas uždegti. Prieš pradėdami darbą, patikrinkite darbo aplinką ir, esant neaiškiai situacijai, geriau atsisakykite nuo karšto oro pūstuvu panaudojimo. Nelaikykite ilgą laiką tarpą nukreipę prietaisą į tą pačią vietą. Naudokite prietaisą tik su tinkama priežiūra.



PERSPĖJIMAS: Apsinuodijimo pavojus! Apdirbant dirbtinio pluošto medžiagas, lakus arba panašias medžiagas išsiskiria dujos, kurios gali būti agresyvios arba

nuodingos. Venkite galimybės įkvėpti garus, net jeigu šie atrodo Jums neįtartinai. Pasirūpinkite, kad Jūsų darbo vieta pastoviai būtų vėdinama ir dėvėkite apsauginę kvėpavimo organų kaukę.



PERSPĖJIMAS: Susižeidimo pavojus! Karšto oro srovė gali sužeisti asmenis arba gyvūnus. Prisilietimas prie kaitinamojo elemento vamzdelio arba

purkštuko gali sukelti odos nudegimą. Neprileiskite vaikų ir kitų asmenų arti prietaiso. Nelieskite kaitinamojo elemento vamzdelio arba purkštuko, esant jiems dar įkaitusiems. Nevartokite prietaiso skysčių įkaitinimui arba daiktų bei medžiagų džiovinimui, kurie gali suirti dėl karštos oro srovės poveikio.



PERSPĖJIMAS: Susižeidimo pavojus! Netyčinė prietaiso darbo eiga arba netikėtas kaitinimo įsijungimas po temperatūros ribotuvo mechanizmo

paleidimo gali sukelti sužalojimus. Įsitinkite, kad jungtukas, prieš pajungiant prie elektros tinklo srovės, yra išjungtas. Išjunkite prietaisą, jeigu sureagavo temperatūros relė.

Reikalavimų atitikimas

Leister Process Technologies, Riedstrasse, CH-6060 Sarnen/Schweiz mes patvirtiname, kad šio produkto modelis, paleistas mumis į apyvartą, pilnutinai atitinka sekančias EB direktyvas. Direktyvos: 89/336/EEB, 73/23/EEB. Harmonizuotos normos: EN 55014-1, EN 55014-2, EN 61000-3-2, EN 61000-3-3, EN 60335-2-45.

6060 Sarnen, 01.09.2005

Christiane Leister Christiane Leister, Owner

Sunaikinimas



Prietaisas, papildoma įranga ir pakuotė turi būti panaudoti ekologiškam antriniam perdirbimui.

Tik ES šalims: Nemeskite elektrinių įrankių į buitinių atliekų kontenerius! Pagal EEB direktyvą 2002/96/EG dėl naudotų elektrinių įrankių ir elektroninių prietaisų atliekų utilizavimo ir pagal vietinius valstybės įstatymus nebetinkami naudoti elektriniai įrankiai turi būti surenkami atskirai nuo kitų atliekų ir gabenami į antrinių žaliavų tvarkymo vietas perdirbti aplinkai nekenksmingu būdu.

Techniniai duomenys

		TRIAC S					TRIAC PID				
Įtampa	[V]	42	100	120	200	230	42	100	120	200	230
Dažnis	[Hz]	50/60					50/60				
Pajėgumas	[W]	1000	1400	1600	1400	1600	1000	1400	1600	1400	1600
Temperatūra	[°C]	20 – 700					20 – 600				
	[°F]	70 – 1290					70 – 1110				
Oro kiekis (20°C)	[l/min]	230					230				
	[cfm]	8					8				
Svoris kartu su kabeliu	[kg]	1,3					1,4				
	[lbs]	2,8					3,0				
matavimai L x Ø	[mm]	340 x 90, Rankena Ø 56					340 x 90, Rankena Ø 56				
Apsaugos klasė		II/ □ (Dvigubai izoliuota)					II/ □ (Dvigubai izoliuota)				
Spinduliavimo lygis L _{PA}	[dB]	65					65				

Prietaiso elementai

1. Purkštukas*, užmautais 1.1. Purkštukas *, prisuktas 2. Varžtas 3. Kaitinimo elemento vamzdelis užmautiems purkštukams* 3.1. Kaitinimo elemento vamzdelis prisuktiems purkštukams* 4. Atšaldytas apsauginis vamzdelis 5. Temperatūros skalė 6. Guminė stovo kojėlė 7. Laidas, skirtas prijungimui prie elektros tinklo 8. Elektros tinklo jungiklis 9. Oro filtras 10. Potenciometras temperatūros nustatymui 11. Skaitmeninė rodyklė

Pagal reikalavimus nustatytas sunaudojimas

Šis elektrošiluminis ventilatorius gali būti panaudotas su sąlyga, kad bus prisilaikoma saugumo technikos taisyklių ir panaudojamos originalios Leister-firmos atsarginės dalys visais, šioje naudojimo instrukcijoje nurodytais, šiluminio ventilatoriaus naudojimo atvejais.

Panaudojimo būdai

Termoplastinių dirbtinių pluoštų bei atskirų elastinių plastikų ir elastomero bitumo plokščių formų, vamzdžių, profilių, hidroizoliacinių medžiagų, sluoksniu dengtų audinių, folijų, pūtų, keramikinių plytelių ir audinių suvirinimui bei sujungimui. Yra galimi sekantys suvirinimo darbo būdai: sandūrinis, užleistinis juostinis, lydomas, suvirinimas naudojant vielos elektrodą arba kaitinimo elementą

Įkaitinimas formavimui, lenkimui ir termoplastinių pusfabrikačių movų sujungimui

Vandeningų ir drėgnų paviršių džiovinimui

Susitraukiančių žarnų, sulituotų paviršių bei įpakavimų, skirtų elektros komponentams, susitraukimui

Varinių vamzdžių, litavimo sujungimų ir metalo folijų litavimui

Užšalusių vandens vamzdinių atšildymui

Lipnių medžiagų ir lydžių klijų **suaktyvinimas / pašalinimas** nenaudojant tirpiklių

Medžio drožlių, popieriaus, anglies arba šieno uždegimui laužavietėse

Purkštuko montavimas



Prisilietimas prie įkaitusio purkštuko gali palikti sunkius apdegimus. Prieš uždedant arba norint pakeisti purkštuką, leiskite prietaisui pilnutinai atšalti arba pasinaudokite tam tinkamu darbo įrankiu.

Nukritęs purkštukas gali uždegti koją nors daiktą. Purkštukus privaloma tvirtai ir saugiai pritvirtinti prie prietaiso.

kaitęs purkštukas gali uždegti atraminę plokštę. Dėkite karštą purkštuką tik ant ugniai atsparaus pagrindo.

Neteisingai parinktas arba gedimą turintis purkštukas gali sukelti karštos oro srovės atatrąką ir tuo sugadinti prietaisą. Naudokite atitinkamai pagal lentelę tik Jūsų prietaisui tinkamus originalius purkštukus.

Prietaisuose su užmautu purkštuku*:

Užmaukite purkštuką **1** ant kaitinimo elemento vamzdžio **3** ir tvirtai prisukite varžtą **2**.

Prietaisuose su prisuktu purkštuku*:

Užsukite purkštuką **1.1** ant kaitinimo elemento vamzdžio **3.1** ir veržlėrakčio SW 17 pagalba jį užtvėrkite.

* Purkštukai neįeina į tiekiamos prekės komplektaciją!

Darbo eiga

Patikrinkite elektros tinklo prijungimo laidą ir šakutę, ar jie neturi mechaninių gedimų!

Atkreipkite dėmesį į elektros tinklo įtampą: Elektros tinklo įtampa privalo atitikti duomenis, nurodytus ant prietaiso tipinio skydelio. Prailginimo kabelis privalo turėti min. $2 \times 1,5 \text{ mm}^2$ skersmenį.

Ijungimas:

A Nustatykite jungiklį **8** į padėtį I. Nustatykite potenciometrą **10** pagal poreikį, žiūrint į orientacines vertes temperatūros skalėje **5**. Įkaitimo laikotarpis trunka maždaug 3 min.

B Nustatykite jungiklį **8** į padėtį I. Nustatykite potenciometrą **10** pagal poreikį. Nustatytosios ir esamos temperatūros vertės bus parodomos displejuje **11**. Įkaitimo laikotarpis trunka maždaug. 2 min. Temperatūros kontrolė vykdoma pagal DVS-2207-3 direktyvą.

Išjungimas:

A B Ataušimas vyksta, pasukus potenciometrą **10** į poziciją 0. Prietaisui ataušus, nustatykite jungiklį **8** į poziciją 0.

Darbo eigos nurodymai

- Leister Process Technologies kaip ir klientų aptarnavimo servisas siūlo prietaisų naudojimo srityje nemokamus mokomuosius kursus.
- Jie paveda suvirinimo testą atitinkamai pagal medžiagų gamintojo suvirinimo darbų rekomendaciją ir atsižvelgiant į nacionalinius normatyvus ir direktyvas. Patikrina suvirinimo testą. Priderina pagal poreikį suvirinimo temperatūrą.

B Skaitmeninis rodiklis/ Pranešimas apie sutrikimus

Temperatūros rodiklis:

300 esama vertė
300 °C privaloma vertė
 °F Tirpimas prie 5 °C arba 10 °F

Pranešimas apie sutrikimą:

Err Pranešimas apie sutrikimą
L8 Sutrikimo kodas

Priemonės esant pranešimui apie sutrikimą:

Pasukite potenciometrą į poziciją 0 arba atjunkite prietaisą maždaug 5 sekundėms nuo elektros tinklo įtampos (automatinis suderinimas).

Leiskite, kad prietaisas atauštų. Patikrinkite oro praeinamumą/ oro filtrą ir elektros tinklo įtampą. Potenciometrą nustatykite ir vėl į pageidaujama vertę arba prijunkite prietaisą iš naujo prie elektros tinklo įtampos.

Tuo atveju, jeigu ir vėl bus rodomas pranešimas apie sutrikimą, privaloma susisiekti su klientų aptarnavimo servisu ir nurodyti jiems sutrikimo kodą.

Techninė priežiūra, klientų aptarnavimo servisas ir remontas

- **Patikrinkite elektros tinklo laidą, ar jis neturi trūkių ir mechaninių pažeidimų.**
- **Prie atliekant visus darbus pačiame prietaise, ištraukite šakutę iš lizdo.**
- Prietaisą ir jo oro angas pastoviai laikykite švariame stovyje, kad galima būtų gerai ir saugiai dirbti.
- Leidžiama naudoti tik originalias Leister-firmos atsargines dalis.
- Užsiteršus prietaiso oro filtrui **9** valykite jį šepetuku esant jam išjungtoje padėtyje. Pakeiskite stipriai užsiteršusius oro filtrus naujais.
- Pasiekęs anglies šepetukų minimalų ilgį, ventiliatoriaus orpūtės variklis atsijungia automatiškai. Anglies šepetukų eksploatacijos trukmė siekia maždaug 1600 valandų. Patikėkite anglies šepetukų pakeitimą tik autorizuotam Leister-firmos klientų aptarnavimo servisu.

Jeigu Jūsų prietaisas, nežiūrint jo rūpestingos gamybos ir kokybės kontrolės procesų išėitų kada iš rikiuotės, patikėkite jo remontą tik autorizuotam Leister-firmos klientų aptarnavimo servisu.

Garantija

Šiam prietaisui nuo pirkimo dienos suteikiama vienerių (1) metų garantija (įrodoma pateikus sąskaitą arba važtaraštį). Atsiradus pažeidimams prietaisas pakeičiamas arba suremontuojamas. Kaitinamiesiems elementams ši garantija nesuteikiama.

Tolimesnės pretenzijos, išskyrus įstatymiškai numatytus potvarkius, nepriimamos. Gedimams, kurie atsiranda dėl natūralaus nusidėvėjimo, perkrovos arba dėl netinkamo naudojimosi prietaisu garantija netaikoma.

Garantija netaikoma ir tiems prietaisams, kurios pirkėjas pats perdarė arba pakeitė.

Drošības tehnikas noteikumi



BRĪDINĀJUMS: Neievērojot drošības tehnikas noteikumus darbā ar karstgaisa aparātu, var tikt izraisīts

ugunsgrēks, sprādziens, apdegumu vai elektrotraumas. Pirms lietošanas izlasiet lietošanas pamācību un vienmēr ievērojiet drošības tehnikas noteikumus. Uzglabājiet šo lietošanas pamācību un nododiet to personai, kura pirms aparāta lietošanas ar to vēl nav iepazinusies.



BRĪDINĀJUMS: Nepareizi pieslēgtas tīkla kontaktdakšas var izraisīt dzīvībai

kontaktakšu pieslēgšanu pie kabeļa tikai speciālistam.

BRĪDINĀJUMS: Bojāts korpuss vai atvērts

aparāts var izraisīt dzīvībai bīstamas elektrotraumas. Neatveriet aparātu un neekspluatējiet aparātu, ja tas ir bojāts. Neveiciet urbumus aparāta korpusā, piem., firmas plāksnītes piestiprināšanai. Pirms visu aparāta apkopes darbu uzsākšanas atvienojiet tīkla kontaktdakšu.

BRĪDINĀJUMS: Bojāts pieslēguma kabelis var izraisīt dzīvībai bīstamas elektrotraumas.

Regulāri pārbaudiet pieslēguma kabeļa stāvokli. Nekad nedarbiniet aparātu, ja kabelis ir bojāts. Bojāta kabeļa nomaiņu vienmēr uzticiet speciālistam. Netiniet kabeli ap aparātu un sargājiet to no eļļas, karstuma un asām malām. Nenesiet aparātu, turot aiz kabeļa, un neizmantojiet kabeli kontaktdakšas izvilšanai no kontaktlīdzdas. Izmantojot ierīci būvlaukumos un zem klajas debess, izmantojiet noplūdes strāvas (FI-) personu aizsardzības aizsargslēdzi.



BRĪDINĀJUMS: Strādājot lietainos apstākļos jeb mitrā, slapjā vidē var tikt izraisītas dzīvībai bīstamas

elektrotraumas. Tādēļ ņemiet vērā meteoroloģiskos laika apstākļus. Ievērojiet, lai ierīce būtu sausa. Ierīci neizmantojot, uzglabājiet to sausā vietā.



BRĪDINĀJUMS: Sprādziena bīstamība!

Karstgaisa pūšanas aparāts var aizdedzināt šķidrumus un gāzes un izraisīt sprādzienu. Nestrādājiet sprādzienbīstamā vidē. Pirms darba uzsākšanas pārbaudiet darba iecirkni. Nestrādājiet degvielu vai degvielu un gāzes tvertņu tuvumā arī tad, ja tās ir tukšas.



WBRĪDINĀJUMS: Uguns bīstamība!

Karstums, saskaroties ar degmateriāliem, kuri aiz apšuvumiem, griestos, grīdā vai dobumos nav pamanāmi, var tos aizdedzināt. Pirms darba sākuma pārbaudiet darba iecirkni un neskaidras situācijas gadījumā neizmantojiet karstgaisa pūšanas aparātu. Neturiet aparātu ilgāku laiku novirzītu uz vienu un to pašu vietu. Vienmēr darbiniet aparātu, neatstājot to bez uzraudzības.



BRĪDINĀJUMS: Saindēšanās

bīstamība! Sintētisko materiālu, laku vai līdzīgu materiālu apstrādes laikā var izveidoties agresīvas vai indīgas gāzes.

Izvairieties no tvaiku ieelpošanas, pat ja tie nešķiet bīstami. Vienmēr rūpējieties par darba iecirkņa labu ventilāciju, vai arī nēsājiet respiratoru.



BRĪDINĀJUMS: Traumu bīstamība!

Karstgaisa strūkļa var izraisīt personu vai dzīvnieku traumas. Aizskartot sildelementa cauruli vai sprauslu, var tikt izraisīti ādas apdegumi. Nodrošiniet, lai bērni un citas personas neatrastos aparāta tuvumā. Neaizskariet sakarsētu sildelementa cauruli vai sprauslu. Neizmantojiet aparātu šķidrumu karsēšanai vai priekšmetu un materiālu žāvēšanai, kuri karstgaisa iedarbības rezultātā var tikt bojāti.



BRĪDINĀJUMS: Traumu bīstamība!

Nejauša iedarbināšana vai negaidīta karsēšanas ieslēgšana pēc temperatūras ierobežotāja nostrādes var izraisīt traumas. Pārliecinieties, lai slēdzis, pieslēdzot pie strāvas tīkla, būtu izslēgts. Izslēdziet aparātu, ja temperatūras ierobežotājs ir nostrādājis.

Atbilstība

Leister Process Technologies, Riedstrasse, CH-6060 Sarnen/Schweiz apliecina, ka šis mūsu apgrozījumā nodotais modeļa izstrādājums atbilst visām sekojošo EK direktīvu prasībām. Direktīvas: 89/336/EEK, 73/23/EEK. Harmonizētas normas: EN 55014-1, EN 55014-2, EN 61000-3-2, EN 61000-3-3, EN 60335-2-45.

6060 Sarnen, 01.09.2005

Christiane Leister Christiane Leister, Owner

Atbrīvošanās no nolietotajiem izstrādājumiem



Sagatavojot otrreizējai izmantošanai nolietotos elektroinstrumentus, to piederumus un iesaiņojuma materiālus, tie jāpārstrādā apkārtējai videi nekaitīgā veidā. **Tikai ES valstīm:** Neizmetiet elektroinstrumentu sadzīves atkritumu tvertnē! Saskaņā ar Eiropas Savienības direktīvu 2002/96/ES par nolietotajām elektriskajām un elektroniskajām ierīcēm un to pārstrādi, kā arī atbilstoši tās atspoguļojumiem nacionālajā likumdošanā, lietošanai nederīgie elektroinstrumenti jāsavāc un izjauktā veidā jānogādā pārstrādei apkārtējai videi nekaitīgā veidā, lai tos sagatavotu otrreizējai izmantošanai.

Tehniskā informācija

		TRIAC S					TRIAC PID				
Spriegums	[V]	42	100	120	200	230	42	100	120	200	230
Frekvence	[Hz]	50/60					50/60				
Jauda	[W]	1000	1400	1600	1400	1600	1000	1400	1600	1400	1600
Temperatūra	[°C]	20 – 700					20 – 600				
	[°F]	70 – 1290					70 – 1110				
Gaisa daudzums (20°C)	[l/min] [cfm]	230					230				
Svars ar kabeli	[kg]	1,3					1,4				
	[lbs]	2,8					3,0				
Izmēri L x Ø	[mm]	340 x 90, Rokturis Ø 56					340 x 90, Rokturis Ø 56				
Aizsardzības klase		II/ □ (Dubulti izolēts)					II/ □ (Dubulti izolēts)				
Emisijas līmenis L _{PA}	[dB]	65					65				

Ierīces elementi

1. Sprausla*, uzspraužama **1.1.** Sprausla*, uzskrūvējama **2.** Skrūve **3.** Uzspraužamu sprauslu sildelementa caurule* **3.1.** Uzskrūvējamu sprauslu sildelementa caurule* **4.** Dzesēta aizsargcaurule **5.** Temperatūras skala **6.** Gumijas balsts **7.** Tīkla pieslēguma vads **8.** Tīkla slēdzis **9.** Gaisa filtrs **10.** Temperatūras regulēšanas potenciometrs **11.** Digitāla indikācija

Noteikumiem atbilstoša izmantošana

Šis karstgaisa aparāts, ievērojot drošības tehnikas noteikumus un izmantojot oriģinālo Leister aprīkojumu, paredzēts visiem šajā lietošanas pamācībā minētajiem karstgaisa izmantošanas veidiem.

Izmantošana

Termoplastisku sintētisku materiālu, kā arī atsevišķu elastiski plastisku elastomērbīdumu formas plašu, cauruļu, profilu, hidroizolācijas materiālu, pārklātu audumu, foliju, plēvju, flīžu un papju metināšana. Iespējama sekojošu metožu izmantošana: pārlaidsavienojumu, stieplu, lentu, sildelementu metināšana un metināšana ar kausēšanu ar Leister sprauslām

Sakarsēšana formēšanas, liekšanas un termoplastisku sagatavju uzbīdīšanai

Ūdeņaini mitru virsmu žāvēšana

Saspiedējšūteņu, lodējuma savienotāju, kā arī elektrokomponentu blīvējumu saspiešana

Vara cauruļu, lodējuma savienotāju un metāla foliju lodēšana

Sasalušu ūdensvadu atkausēšana

Bezšķīdinātāja līmvielu un kūstošu līmju aktivēšana/noņemšana

Koka skaidu, papīra, ogļu vai salmu aizdedzināšana kurtuvju ierīcēs

Sprauslas montāža

Karstas sprauslas aizskaršana var izraisīt smagus apdegumus. Pirms sprauslas uzlikšanas vai nomaiņas, ļaujiet aparātam pilnīgi atdzist, vai arī izmantojiet piemērotu instrumentu.

Zemē nokritusi sprausla var aizdedzināt priekšmetus. Sprauslām jābūt stingri un droši piemontētām pie aparāta.

Karsta sprausla var aizdedzināt paliktni. Novietojiet karstu sprauslu tikai uz ugunsizturīga paliktna.

Nepiemērota vai bojāta sprausla var izraisīt karstgaisa pretatsitienu un sabojāt aparātu.

Vadoties pēc tabulas, izmantojiet tikai šim aparātam piemērotas oriģinālsprauslas.

Ierīcēs ar uzspraužamu sprauslu*:

Uzbīdīiet sprauslu **1** uz sildelementa caurules **3** un stingri pievelciet skrūvi **2**.

Ierīcēs ar uzskrūvējamu sprauslu*:

Uzskrūvējiet sprauslu **1.1** uz sildelementa caurules **3.1** un ar dakšatslēgu SW 17 stingri pievelciet.

* Sprauslas neietilpst piegādes komplekta saturā!

Ekspluatēšana

Pārbaudiet tīkla pieslēguma vada un kontaktdakšas mehāniskos bojājumus!

Ievērojiet tīkla spriegumu: Tīkla spriegumam jāatbilst uz firmas plāksnītes norādītajiem datiem. Pagarinājuma kabeļa min. šķērsgrizumam jā sastāda $2 \times 1,5 \text{ mm}^2$.

Ieslēgšana:

- A** Nostādiet slēdzi **8** uz I. Pēc nepieciešamības nostādiet potenciometru **10**, sk. orientējošās vērtības temperatūras skalā **5**. Sakarsēšanas laiks sastāda apm. 3 min.
- B** Nostādiet slēdzi **8** uz I. Pēc nepieciešamības nostādiet potenciometru **10**. Nostādītā un faktiskā temperatūra tiek parādīta displejā **11**. Sakarsēšanas laiks sastāda apm. 2 min. Temperatūras kontrole notiek saskaņā ar DVS 2207-3 direktīvu.

Izslēgšana:

- A B** Lai atdzesētu, pagrieziet potenciometru **10** 0 pozīcijā. Pēc ierīces atdzišanas nopstādiet slēdzi **8** uz 0.

Darba norādījumi

- Leister Process Technologies, kā arī servisa centri, piedāvā pielietošanas jomā bezmaksas kursus.
- Realizējiet izmēģinājuma metinājumu, vadoties pēc materiāla ražotāja metināšanas pamācības un nacionālajām normām vai direktīvām. Pārbaudiet izmēģinājuma metinājumu. Pēc nepieciešamības pielāgojiet metināšanas temperatūru.

B Digitāla indikācija/kļūdas ziņojumi

Temperatūras indikācija:

300 Faktiskā vērtība
300 Nominālā vērtība
 °C Izšķirtspēja 5 °C vai 10 °F

Kļūdas ziņojums:

E r r Kļūdas ziņojums
L 8 Kļūdas kods

Pasākumi kļūdas ziņojuma gadījumā:

Pagrieziet potenciometru 0 pozīcijā vai apm. uz . 5 sekundēm atvienojiet ierīci no tīkla sprieguma (automātiska atgrieze izejas pozīcijā).

Ļaujiet ierīcei atdzist. Pārbaudiet gaisa caurlaidi/gaisa filtru un tīkla spriegumu.

No jauna nostādiet potenciometru uz nepieciešamo vērtību jeb pieslēdziet iekārtu pie tīkla sprieguma.

Ja nolēgumā tiek no jauna parādīts kļūdas ziņojums, tad sazinieties ar servisa darbnīcu un paziņojiet kļūdas kodu.

Apkope, serviss un remonts

- **Pārbaudiet tīkla pieslēguma vada un kontaktdakšas pārtraukumus un mehāniskos bojājumus.**
- **Pirms visiem ierīces apkopes darbiem: atvienojiet tīkla kontaktdakšu.**
- Laba un droša darba nodrošināšanai vienmēr ievērojiet ierīces un ventilācijas spraugu tīrību.
- Drīkst izmantot tikai Leister oriģinālapriekojumu.
- Tīriet ar otu aizsērējušo ierīces gaisa filtru **9** izslēgtā stāvoklī. Nomainiet bojātus vai stipri aizsērējušus gaisa filtrus.
- Ja ogļsukas sasniedz minimālo garumu, gaisa pūšanas motors automātiski izslēdzas. Ogļsuku izmantošanas laiks sastāda apm. 1600 stundas. Ogļsuku nomainītu uzticiet autorizētai Leister servisa darbnīcai.

Ja, neskatoties uz rūpīgajām ražošanas un pārbaudes metodēm, ierīce tomēr sabojājas, tad nepieciešama remonta realizēšana autorizētā Leister servisa darbnīcā.

Garantija

Šim izstrādājumam ir noteikta vienu (1) gadu ilga vispārēja garantija, skaitot no tā iegādes datuma (kas jāapstiprina ar rēķinu vai piegādes pavadzīmi). Radušies bojājumi tiek novērsti, veicot izstrādājuma nomainītu vai remontu. Šī garantija neattiecas uz sildelementiem.

Citas prasības, atbilstoši likuma noteikumiem, tiek izslēgtas.

Garantija netiek sniegta par bojājumiem, kuri radušies dabiskas nolietojumā, pārslodzes vai neprasmīgas lietošanas rezultātā.

Netiek apmierinātas prasības par ierīcēm, kuras pircējs ir pārbūvējis vai pārveidojis.

Указания по безопасности



ПРЕДУПРЕЖДЕНИЕ: Несоблюдение указаний по безопасности может привести при работе с электрофеном к пожару, взрыву, поражению электрическим током или ожогам. Перед применением прочитайте руководство по эксплуатации и всегда соблюдайте предписания по безопасности. Сохраняйте руководство по эксплуатации и предоставляйте его в распоряжение не проинструктированных лиц перед применением прибора.



ПРЕДУПРЕЖДЕНИЕ: Неправильно присоединенная штепсельная вилка сети может привести к опасному для жизни электрическому удару. Поручайте выполнять присоединение штепсельной вилки только специалисту.

ПРЕДУПРЕЖДЕНИЕ: Поврежденный корпус или разобранный электрофен может привести к опасному для жизни поражению электрическим током. Не вскрывайте электрофен и не включайте поврежденный прибор. Не просверливайте отверстий в корпусе, например, для крепления фирменной таблички. До начала работ по техобслуживанию или наладке прибора вынимайте штепсельную вилку из розетки сети.

ПРЕДУПРЕЖДЕНИЕ: Поврежденный кабель питания может привести к опасному для жизни поражению электрическим током. Регулярно проверяйте кабель питания. Не включайте прибор с поврежденным кабелем. Замену поврежденного кабеля всегда поручайте специалисту. Не наматывайте кабель на прибор и защищайте его от воздействия масла, высоких температур и острых кромок. Не носите прибор за кабель и не используйте его для вытягивания вилки из штепсельной розетки.

При эксплуатации электрофена на стройплощадках и под открытым небом следует применять выключатель защиты обслуживающего персонала от токов повреждения.



ПРЕДУПРЕЖДЕНИЕ: Работа под дождем или в сыром и мокром помещении может привести к опасному для жизни электрическому удару. Учитывайте погодные условия. Содержите электрофен в сухом состоянии. Храните электрофен в сухом помещении.



ПРЕДУПРЕЖДЕНИЕ: Опасность взрыва! Электрофен может взрывообразно воспламенить горючие жидкости и газы. Не работайте во взрывоопасных помещениях. До начала работы обследуйте окружающие площади. Не работайте вблизи от емкостей для топлива или газа, даже если они пустые.



ПРЕДУПРЕЖДЕНИЕ: Огнеопасно! Высокие температуры могут достигнуть и воспламенить горючие материалы, невидимо расположенные за обшивкой, в потолках, на чердаках или в полых пространствах. До начала работы проверьте рабочий участок и откажитесь от использования электрофена при неясной ситуации. Не обдувайте продолжительное время электрофеном одно и то же место. Включайте электрофен всегда под надзором.



ПРЕДУПРЕЖДЕНИЕ: Опасность отравления! Выделяющиеся при обработке пластмасс, лаков и подобных материалов газы могут быть агрессивными или ядовитыми. Не вдыхайте пары, даже если это на первый взгляд не вызывает опасений. Всегда обеспечивайте хорошую вентиляцию рабочего места и используйте дыхательную защитную маску.



ПРЕДУПРЕЖДЕНИЕ: Опасность отравления! Выделяющиеся при обработке пластмасс, лаков и подобных материалов газы могут быть агрессивными или ядовитыми. Не вдыхайте пары, даже если это на первый взгляд не вызывает опасений. Всегда обеспечивайте хорошую вентиляцию рабочего места и используйте дыхательную защитную маску.



ПРЕДУПРЕЖДЕНИЕ: Опасность травмирования! Непреднамеренный запуск или неожиданное включение нагрева после срабатывания ограничителя температуры может привести к травмам. Убедитесь в том, что выключатель выключен при подключении прибора к сети. Выключайте прибор при срабатывании ограничителя температуры.

Декларация соответствия

Leister Process Technologies, Riedstrasse, CH-6060 Sarnen/Schweiz подтверждает, что настоящий продукт, в выпущенном нами на рынок исполнении, выполняет требования следующих директив ЕС. Директивы: 89/336/ЕЭС, 73/23/ЕЭС Гармонизированные нормы: EN 55014-1, EN 55014-2, EN 61000-3-2, EN 61000-3-3, EN 60335-2-45.

6060 Sarnen, 01.09.2005

Christiane Leister Christiane Leister, Owner

Утилизация



Отслуживший свой срок электроинструмент, принадлежности и упаковку следует сдать на экологически чистую рециркуляцию отходов. **Только для стран членов ЕС:** Не выбрасывайте электроинструменты в бытовые отходы! Согласно Директиве 2002/96/ЕС о старых электрических и электронных инструментах и приборах и о ее претворении в национальное право отслужившие свой срок электроинструменты должны собираться отдельно и быть переданы на экологически чистую утилизацию.

Технические данные

Напряжение	[V]	TRIAC S					TRIAC PID				
		42	100	120	200	230	42	100	120	200	230
Частота	[Hz]	50/60					50/60				
Мощность	[W]	1000	1400	1600	1400	1600	1000	1400	1600	1400	1600
Температур	[°C]	20 – 700					20 – 600				
	[°F]	70 – 1290					70 – 1110				
Поток воздуха (20°C)	[l/min]	230					230				
	[cfm]	8					8				
Вес с кабелем	[kg]	1,3					1,4				
	[lbs]	2,8					3,0				
Размеры L x Ø	[mm]	340 x 90, рукоятки Ø 56					340 x 90, рукоятки Ø 56				
Класс защиты от электрического поражения		II/ □ (двойная изоляция)					II/ □ (двойная изоляция)				
Уровень излучения L _{pA}	[dB]	65					65				

Элементы прибора

1. Сопло*, вставляемое 1.1. Сопло*, на резьбе 2. Винт 3. Труба нагревательного элемента для вставляемого сопла* 3.1. Труба нагревательного элемента для сопла* на резьбе 4. Охлаждаемая защитная труба 5. Температурная шкала 6. Резиновая опора 7. Шнур присоединения сети 8. Выключатель сети 9. Вентилятор 10. Потенциометр настройки температуры 11. Цифровой индикатор

Применение по назначению

Настоящий электрофен предназначен для всех приведенных в настоящем руководстве по эксплуатации работ при соблюдении предписаний по безопасности с применением оригинальных принадлежностей.

Применение электрофена

Сварка термопласт и отдельных эластопласт и эластомера-битума в форме плит, труб, профилей, битумной ленточной изоляции, кашированных тканей, пленок, пеноматериалов, настенных плиток и лент. Работы можно выполнять следующими методами: Нахлесточная сварка, сварка проволоки, ленты, сварка нагревательным элементом и сварка плавлением с помощью сопла Leister

Нагрев для формовки, гибки и расширения термопластичных заготовок

Сушка увлажненных водой поверхностей

Усадка термоусаживаемых шлангов, соединительных элементов для пайки и также упаковки для электродеталей

Сварки медных труб, соединительных элементов для пайки и металлических пленок

Размораживание замерзших водопроводов

Активация/растворение клеящих веществ без растворителей и плавящихся клеящих веществ

Разжигание древесной щепы, бумаги, угля или соломы в топочных установках

Установка сопла



Прикосновение к горячему соплу может привести к серьезному ожогу. Перед установкой или сменой сопла дать прибору полностью остыть или воспользуйтесь подходящим инструментом.

Упавшее вниз сопло может воспламенить предметы. Сопла должны быть прочно и надежно закреплены на приборе.

Горячее сопло может воспламенить поверхность, на которой оно лежит. Кладите горячее сопло только на огнеупорную поверхность.

Неправильное или неисправное сопло может привести к обратному выхлопу горячего воздуха и привести к неисправности прибора. Применяйте только пригодные для Вашего прибора подлинное сопла согласно таблице.

Электрофены с вставляемым соплом*:

Насадите сопло 1 на трубу нагревательного элемента 3 и затяните винт 2.

Электрофены с соплом* на резьбе:

Навинтите сопло 1.1 на трубу нагревательного элемента 3.1 и затяните гаечным ключом 17.

* Сопла не содержатся в комплекте поставки!

Работа с прибором

Проверьте шнур присоединения сети и вилку на механические повреждения!

Напряжение сети: Напряжение источника тока должно соответствовать данным на типовой табличке электрофена. Кабель-удлинитель должен иметь поперечное сечение не менее $2 \times 1,5 \text{ mm}^2$.

Включение:

- A** Установите выключатель **8** на I. Установите потенциометр **10** в зависимости от необходимости, см. ориентировочные значения на температурной шкале **5**. Время нагрева составляет прикл. 3 мин.
- B** Установите выключатель **8** на I. Установите потенциометр **10** в зависимости от необходимости. Установленная и действительная температуры выводятся на дисплей **11**. Время нагрева составляет прикл. 2 мин. Контроль температуры осуществляется согласно директиве DVS 2207-3.

Выключение:

- A B** Поверните для охлаждения потенциометр **10** в положение 0. После охлаждения электрофена установите выключатель **8** на 0.

Указания по эксплуатации

- Фирма Leister Process Technologies и также сервисные мастерские предлагают бесплатные курсы по работе с электрофеном.
- Выполните пробную сварку по руководству для сварки изготовителя материала и согласно национальным нормам или директивам. Проверьте результат пробной сварки. При надобности соответственно измените температуру.

B Цифровой индикатор/сигнализация повреждений

Показание температуры:

300 действительное значение
300 заданное значение
 °C разрешение 5 °C или 10 °F

Показание неисправности:

E E E Показание неисправности
L 8 код неисправности

Меры при сигнализации неисправности:

Поверните потенциометр в положение 0 или отключите электрофен прикл. на 5 сек от напряжения сети (автоматический возврат).
 Дайте электрофену остыть. Проверьте поток воздуха/фильтр очистки воздуха и напряжение сети.
 Установите потенциометр опять на желаемое значение и подключите электрофен к напряжению сети.
 Если после этого снова показывается сигнал неисправности, то свяжитесь с сервисной мастерской и сообщите код неисправности.

Техобслуживание, сервис и ремонт

- Проверьте шнур присоединения сети и вилку на механические повреждения.
- Перед выполнением работ на электрофене отключите вилку от сети.
- Для обеспечения качественной и надежной работы электрофена постоянно держите вентиляционные прорези в чистоте.
- Применяйте только оригинальные принадлежности фирмы Leister.
- При загрязнении воздушного фильтра **9** электрофена очищайте фильтр кисточкой в выключенном состоянии. Поврежденные или сильно загрязненные воздушные фильтры должны быть заменены.
- При достижении минимальной длины угольных щеток двигатель воздухоудки автоматически выключается. Срок службы угольных щеток составляет около 1600 часов. Замену угольных щеток поручайте авторизированной сервисной мастерской фирмы Leister.

Если электрофен, несмотря на тщательные методы изготовления и испытания, выйдет из строя, то ремонт следует поручить сервисной мастерской фирмы Leister.

Законная гарантия

На настоящий инструмент предоставляется основная гарантия на (1) год, начиная с даты продажи (по предъявлению счета или накладной). Возникшие неисправности устраняются поставкой для замены или ремонтом. Нагревательные элементы исключены из настоящей гарантии.

Дополнительные претензии, с сохранением законных предписаний, исключаются.

Гарантийные обязательства не распространяются на повреждения в результате естественного износа, перегрузки или неправильного обращения.

Для переделанного или измененного покупателем инструмента претензии исключаются.

安全上の注意



警告：安全上の注意を厳守しないホットエアーガンのご使用は、火災、爆発、感電および火傷の原因となることがあります。ご使用前には取扱説明書をよく読み、安全上のきまりを常に厳守してください。取扱説明書を保管し、初めて本ツールをご使用になる方には使用前に同取扱説明書をご提示ください。



警告：電源コンセントを適切に接続しないと日本語感電の原因となり、生命に危険をおよぼすことがあります。電源コンセントをケーブルに接続する作業は専門技術者にご依頼ください。

警告：ハウジングが破損している場合、またはツールが分解されている場合、これが感電の原因となり、生命に危険をおよぼすこともあります。ツールを分解しないでください。また、破損したツールはご使用にならないでください。

社名ラベルなどを固定する際にも、ハウジングへの穴あけ作業は行わないでください。ツール本体に作業を加える場合には、電源を切ってから行ってください。

警告：電源コードが破損している場合、これが感電の原因となり、生命に危険をおよぼすことがあります。

電源コードの状態を定期的にチェックしてください。電源コードが破損しているツールはご使用にならないでください。電源コードの交換は必ず専門技術者にお任せください。電源コードをツールに巻きつけないでください。また、オイルや熱、鋭角なものからツールを保護してください。コードを持ってツールを運ぶことはお避けください。また、コードを引っばってプラグをコンセントから抜くことはお避けください。

ツールを工事現場や屋外で使用する場合には、人体保護のために漏電保護ブレーカーをご使用ください。



警告：雨中または湿度の高い環境内で作業を行なうと感電を生じ、生命に危険をおよぼすことがあります。周囲の気候状況に配慮してください。ツールは常に乾燥した状態を保ってください。ツールをご使用にならない場合には、乾燥した場所で保管してください。



警告：爆発の危険！ホットエアーガンが可燃液体およびガスに引火し、爆発を引き起こす原因となることがあります。爆発の危険がある場所での作業はお避けください。作業を開始する前に必ず周囲の状況を確認してください。燃料容器やガス容器が付近にある場合には、（容器が空であっても）作業を行わないでください。また、これらの容器への作業もお避けください。



警告：火災の危険！見えない部分（ケース、天井、床、空洞部の内部）に存在する可燃材料に熱が達して引火する恐れがあります。作業を開始する前に必ず作業領域をチェックし、安全性が確認されない場合にはホットエアーガンのご使用をとりやめてください。長時間にわたって同じ位置に熱風をあてないでください。常に監視した状態でツールをご使用ください。



警告：中毒の危険！プラスチック、ラッカー塗装または同等材料への作業を行なうと、刺激の強い有毒ガスが発生することがあります。発生した蒸気は、危険性がみられない場合にも絶対に吸い込まないでください。作業場所では常に十分な換気を行ない、呼吸マスクを着用してください。



警告：負傷の危険！熱風は人や動物を負傷させることがあります。熱いヒーターパイプやノズルへ触れると火傷することがあります。子供や他の関係者をツールに近づけないでください。高熱状態にあるヒーターパイプやノズルには触れないでください。熱風の影響により破壊される液体や物体を加熱、乾燥する目的で同ツールを使用しないでください。



警告：負傷の危険！温度リミッターの解除後、不意にツールやヒーターのスイッチが入り、これが負傷の原因となることがあります。必ずツールのスイッチが切られていることを確認してから、電源コードを接続してください。必ず温度リミッターが作動したことを確認してから、ツールのスイッチを入れてください。

準拠

Leister Process Technologies, Riedstrasse, CH-6060 Sarnen/Schweiz は、当社によって流通されている同製品が以下の EC 指令の要求を満たしていることを証明します。指令 89/336/ECC, 73/23/ECC。適合規格 EN 55014-1, EN 55014-2, EN 61000-3-2, EN 61000-3-3, EN 60335-2-45

6060 Sarnen, 01.09.2005.

Christiane Leister Christiane Leister, Owner

処分



電動工具、アクセサリおよび梱包資材は、環境にやさしい資源リサイクルのために分別しましょう。EU 諸国のみ：電動工具を家庭用ゴミとして捨てないでください。EU 指令 2002/96/EC（廃電気電子機器指令）および各国法規に従い、不要となった電動工具は環境にやさしい資源リサイクルのために分別しましょう。

技術仕様

		TRIAC S					TRIAC PID				
電圧	[V]	42	100	120	200	230	42	100	120	200	230
周波数	[Hz]	50/60					50/60				
容量	[W]	1000	1400	1600	1400	1600	1000	1400	1600	1400	1600
温度	[°C]	20 - 700					20 - 600				
	[°F]	70 - 1290					70 - 1110				
風量 (20 °C)	[l/min]	230					230				
	[cfm]	8					8				
重量 (コード含む)	[kg]	1,3					1,4				
	[lbs]	2,8					3,0				
寸法 L x Ø	[mm]	340 x 90, ハンドル Ø 56					340 x 90, ハンドル Ø 56				
絶縁等級		II/回 (二重絶縁)					II/回 (二重絶縁)				
放射レベル L _{PA}	[dB]	65					65				

製品の主要構成

1. ノズル *、差込式 1.1. ノズル *、ねじ込式 2. ボルト 3. 差込式ノズル *用ヒーターパイプ * 3.1. ねじ込式ノズル *用ヒーターパイプ 4. 冷却保護パイプ 5. 温度スケール 6. ゴム脚 7. 電源コード 8. 電源スイッチ 9. エアフィルター 10. 温度設定用ポテンシオメータ 11. デジタルディスプレイ

用途

安全上のきまりを厳守し、Leister 純正アクセサリをご使用になる場合、このホットエアガンは同取扱説明書上に記載された、熱風を用いるすべての用途に適しています。

用途

熱可塑性プラスチック、個々の可塑性およびエラストマーアスファルト（板材、パイプ材、プロファイル材、シーリングメンブラン、コーティング繊維、フィルム、発泡剤、タイルおよびメンブラン）の溶接作業 次のような工法を可能としています。Leister ノズルを使用した重ね溶接、線材、バンド、熱板溶接、融接の各工法
熱可塑性中間材料を成形、曲げる、または広げる場合の加熱作業
湿った表面の乾燥作業
収縮ホース、ハンダ接続部、電子機器用梱包材の収縮作業
銅製パイプ、ハンダ接続部、金属フィルムのハンダ付け作業
凍結した水管の解冻作業
溶剤を伴わない接着剤および融接型接着剤による接着・脱着作業
燃焼設備内における木屑、紙、炭、藁への着火

ノズルの取付け



熱いノズルへ触れると重度の火傷の原因となることがあります。ツール上にノズルを装着または交換する際には、前もってノズルを完全に冷却させるか、または適切な工具を使用してこれを行なってください。

ノズルが落下すると、引火の原因となることがあります。ノズルは固くツールに取り付け、安定した状態を保ってください。

熱いノズルは置かれた表面に引火することがあります。熱いノズルは必ず耐熱性表面上に置いてください。

不適切な、または破損したノズルを使用すると、熱風が逆流してツールを破損する恐れがあります。お手持ちのツールに適切な純正ノズルのみをご使用ください（表参照）。

差込式ノズル * 装備の場合:

ノズル 1 をヒーターパイプ 3 上にかぶせ、ボルト 2 を締めてください。

ねじ込式ノズル装備の場合 *:

ノズル 1.1 をヒーターパイプ 3.1 上にかぶせ、開口スパン SW 17 で締めてください。

* ノズルは付属品に含まれません。!

使用開始

電源コードおよびプラグに損傷がないかを確認してください。

電源電圧にご注意ください：電源電圧はツール銘板に表示されている電圧と同じである必要があります。最低 $2 \times 1,5 \text{ mm}^2$ のコード径をもつ延長コードをご使用ください。

スイッチを入れる：

A スイッチ **8** を I にあわせませす。温度スケール **5** 上の基準値を参考にしながら、必要に応じてポテンシオメータ **10** を設定してください。加熱には約 **3** 分間を要します。

B スイッチ **8** を I.5 上の基準値を参考にしながら、必要に応じてポテンシオメータ **10** にあわせませす。必要に応じてポテンシオメータ **10** を設定します。設定値および実際の温度がディスプレイ **11** に表示されます。加熱には約 **2** 分間を要します。温度確認に関しては、DVS-基準 2207-3. に従ってください。

スイッチを切る：

A B ツールを冷却する際には、ポテンシオメータ **10** を 0. にあわせませす。ツールが冷却したら、スイッチ **8** を 0 にあわせませす。

操作上の留意点

- Leister Process Technologies およびサービス代理店では使用方法に関する研修を無料で行なっています。
- 材料メーカーによる溶接に関する指示および各国に定められた規格および基準に従ってテスト溶接を行なってください。テスト溶接を確認してください。必要に応じて溶接温度を調整してください。

B デジタルディスプレイ / エラーメッセージ

温度表示：


 実際値
 目標値
表示温度単位 5°C または 10°F

エラーメッセージ：


 エラーメッセージ
 エラーコード

エラーメッセージ時の措置：

ポテンシオメータを 0 にあわせるか、ツール電源を約 **5** 秒間切ります。ツールを冷却させます。エア流量およびエアフィルター、電源電圧を確認します。ポテンシオメータを再び任意の値に設置するか、ツールの電源を再度投入します。その後新たにエラーメッセージが表示される場合には、サービス代理店までご連絡ください。この際、エラーコードをお知らせください。

メンテナンス、サービスおよび修理

- 電源コードおよびプラグに遮断、損傷がないかを確認してください。
- ツールへの作業を行なう前に：電源プラグを抜きます。
- 良質かつ安全な作業が行なえるよう、本ツールと通風溝は汚れの無い状態を保ってください。
- 必ず Leister 純正アクセサリを使用してください。
- ツールのエアフィルター **9** が汚れている場合には、電源を切った状態で、筆を使用して汚れを落としてください。
- エアフィルターが損傷している場合、非常に汚れている場合には交換してください。カーボンブラシが最低長に達すると、ファンモーターが自動的に停止します。カーボンブラシの運転可能時間は約 **1600** 時間です。カーボンブラシの交換は必ず Leister サービス代理店にお任せください。

製造およびテストには細心の注意を払っていますが、ツールが万一故障した場合は、Leister サービス代理店に修理をお任せください。

保証

保証期間は、原則としてご購入日から **1** 年間とさせていただきます（領収書や納品書等の購入を証明する書類が必要となります）。破損が生じた場合には、交換または修理によりご対応いたします。ヒーターエレメントは本保証の対象外です。

法的規則を留保した上で、これ以外のご請求内容に対してはお応えできません。

通常の使用による摩耗や消耗、過負荷または不適切なお取り扱いが原因で生じた破損は保証対象外となります。お客様により改造または変更された製品に関しては保証対象外とさせていただきますので、ご了承ください。

安全规章



警示：如果未遵循安全规章的指示操作热风枪，可能造成火灾、爆炸、电击或者烧伤操作者。操作机器前，先仔细阅读使用说明

书，并且确实遵守安全规章。妥善保存本说明书，并且把说明书转交给尚未阅读过本手册的人。



警示：安装了不合适的插头，可能造成致命的电击。连接插头的工作只能交给专业电工执行。

机壳如果已经损坏或者被拆开了，可能引起有致命危险的电击。切勿擅自拆开机器，也不可以使用已经损坏的机器。不可以为了固定公司名牌而在机壳上钻孔。修理、维护机器，或换装任何机件之前，务必要先从插座上拔出插头。

损坏的电源线可能引起致命的电击。务必定期检查电源线。如果电源线损坏了则不可继续使用该机器。损坏的电线必须交给专业电工换修。不可以把电线缠绕在机身上。电线必须远离油垢、高温和利刃。不可以握著电线提携机器。不可以拉著电线拔出插头。

在工地或户外使用机器时必须加装漏电保护断路器（RCCB），以便保护操作者。



警示：在雨中或潮湿的场所操作机器，可能造成致命的电击。使用机器时务必注意天气状况。机器随时保持干燥，并且要存放在干燥处。



有爆炸的危险！热风枪可能点燃可燃的液体和气体并引起爆炸。不可以有爆炸危险的场所使用本机器。工作之前必须先彻底检查工地。不可以有燃料罐和瓦斯筒的附近工作，即使只是空罐也要保持距离。



有著火的危险！机器散发的高热可能引燃肉眼看不见的易燃材料；它们可能隐藏在模板后、天花板里、地板或空心的建材中。工作前先详细检查工作领域，如发现任何可疑之处，则勿使用热风枪。机器不可以长时间朝著固定的位置吹风。热风枪工作时必须有人监控。



有中毒的危险！加工塑料、油漆或类似的材料时会产生具有侵蚀性或毒性的气体。即使它们看似无疑，还是要避免吸入此气体。工作场所要随时保持最佳的通风状况，否则工作时要戴上防尘面罩。



有受伤的危险！热风枪可能伤害人或动物。如果触摸了炽热的发热管风嘴会烫伤皮肤。勿让儿童与工作无关的人接近机器。不可触摸仍然处在高温状态的发热管和风嘴。不可以使用本机器加热液体，也不可以使用本机器烘干受热会遭到破坏的物体和材料。



有受伤的危险！在限温装置被触发后，如果不小心开动机器或者无意地开启了热风，都可能造成伤害。接上电源之前，必须先检查电源开关是否已经正确关闭。如果限温装置被启动了，则必须关闭机器。

符合规定标准

Leister Process Technologies, Riedstrasse, CH-6060 Sarnen/Schweiz 本公司声明，此项由本公司制造、行销的产品，符合以下各 EG（欧洲共同体）准则的要求。准则：89/336/EWG, 73/23/EWG。共同生效的标准 EN 55014-1, EN 55014-2, EN 61000-3-2, EN 61000-3-3, EN 60335-2-45。

6060 Sarnen, 01.09.2005

Christiane Leister Christiane Leister, Owner

废物处理



遵循有关的环保法规，回收再利用电动工具、附件和包装物料。只针对欧洲共同体国家：不可以把电动工具丢弃在一般的家庭垃圾中！根据，针对老旧电子和电动工具的欧洲法规，2002/96/EG，以及各国的引用法令，必须分开收集待丢弃的电动工具，并以符合环保要求的方式回收处理该机器。

技术参数

		TRIAC S					TRIAC PID				
		42	100	120	200	230	42	100	120	200	230
电压	[伏特]	42	100	120	200	230	42	100	120	200	230
频率	[Hz]	50/60					50/60				
功率	[瓦]	1000	1400	1600	1400	1600	1000	1400	1600	1400	1600
温度	[摄氏]	20 - 700					20 - 600				
	[°F]	70 - 1290					70 - 1110				
风量 (20 °C)	[升/分]	230					230				
	[cfm]	8					8				
含电源线重量	[千克]	1,3					1,4				
	[lbs]	2,8					3,0				
尺寸 L x Ø	[毫米]	340 x 90, 手柄直径 Ø 56					340 x 90, 手柄直径 Ø 56				
保护等级		II/回 (双重绝缘)					II/回 (双重绝缘)				
噪音水平 L _{pA}	[dB]	65					65				

机件

1. 风嘴 *, 插接式 1.1. 风嘴 *, 旋接式 2. 螺丝 3. 针对插接式风嘴的发热管 * 3.1. 针对旋接式风嘴的发热管 * 4. 经过降温处理的防护套管 5. 温标 6. 橡胶支撑 7. 电源线 8. 电源开关 9. 空气滤网 10. 温度调节开关 11. 数字显示器

按照规定操作机器

本热风枪可执行说明书中提到的, 所有热熔、热焊及热缩等工作。前提是要确实遵守说明书中的安全规章并且要使用原厂的莱斯特 (Leister) 附件。

用途

焊接热塑性塑料, 单一合成塑料和人造橡胶, 沥青板, 管子和型材等。另外也可以焊接密封带, 涂膜的织物, 薄膜, 发泡塑料, 瓷砖和塑料地板。在机器上安装莱斯特 (Leister) 风嘴还可以: 重叠焊接铁丝、带子, 焊接加热元件以及从事熔焊。

加热物件以方便变形、弯曲和热熔接头以便连接热塑性半成品。烘乾被水淋湿的物表。

烘乾被水打湿的表面。

热缩热缩管, 接合焊接料, 以及封闭电子零件的包装。

焊接铜管, 焊接料和金属薄膜。

解冻结冰的水管。

活化 / 溶解不含溶剂的粘胶和熔化粘胶。

点燃细木, 纸, 木炭或火炉中的秸秆。

安装风嘴

⚠ 碰触了灼热的风嘴, 可能造成严重的烫伤。 必须等待机器完全冷却后, 才可以安装或更换风嘴, 或者使用合适的工具安装、更换风嘴。

风嘴如果掉落了, 可能引燃其它物品。 风嘴必装牢在机器上

灼热的风嘴可能点燃桌面。 尚未冷却的风嘴只能摆放在耐热的防火表面上。

使用了错误或者故障的风嘴可能导致局部过热, 并损坏机器。 只能使用表格上的机器专用的原厂风嘴。

针对使用插接式风嘴的机器 *:

把风嘴 1 套入发热管 3 中, 并拧紧螺丝 2。

针对使用旋接式风嘴的机器 *:

把风嘴 1.1 转入发热管 3.1 中, 并使用开口扳手 SW17 拧紧。

* 风嘴不包含在供货范围中。

正式操作

检查电线和插头是否有任何损坏！

注意电源的电压：电源的电压必须和机器铭牌上规定的电压一致。延长线的截面面积至少要有 2 x 1,5 平方毫米。

开机

A 把开关 **8** 调整到 I 的位置。依照需要，借助温标 **5** 正确地设定调温开关 **10**。预热时间约为 3 分钟。

B 把开关 **8** 调整到 I 的位置。依照需要适当地调整调温开关 **10**。设定的温度和实际的温度会出现在显示器 **11** 上。预热时间约为 2 分钟。温控符合 DVS 第 2207-3 号条文上的规定。

关机

A B 把调温开关 **10** 旋转到 0 的位置以便冷却机器。待机器完全冷却之后，再把开关 **8** 移动到 0 的位置。

操作说明

- 莱斯特（Leister）科技公司和顾客服务处提供免费的机器操作课程。
- 进行试焊时必须详阅物料供应商提供的焊接指南，并且要遵循各国有有关的法令或规定。检查试焊后的结果。根据工作需要正确地调整焊接温度。

B 数字显示器 / 故障信号

温度显示
器：

300 实测值
300 °C 预期值
°F
溶解摄氏 5 度或华氏 10 度

故障信号：

E r r 故障信号
L 8 故障码

当机器发出故障信号时的应对措施：

把调温开关旋转到 0 的位置，或者中断电源供应，约 5 秒钟（设定自动还原）。先冷却机器。再检查进气孔 / 空气滤网和电压。重新设定温度或再度连接好电源。

如果再度出现故障信号，请联系顾客服务处并告知故障码。

维护，保养和修理

- **检查线路有否中断，电线和插头是否有损坏的痕迹。**
- **在机器上进行任何修护的工作之前：务必先拔出插头。**
- 机器和通气孔要随时保持清洁，如此才能有效率、安全地操作机器。
- 只能使用莱斯特（Leister）原厂附件。
- 机器的空气滤网 **9** 上如果囤积了污垢，必须先关闭机器再使用毛刷清洁滤网。更换已经损坏或极端污秽的空气滤网。
- 当碳刷消耗到最低长度极限时，发动机会自动关闭。碳刷的使用寿命约为 1600 小时。更换碳刷的工作必须交给经过授权的莱斯特（Leister）顾客服务处执行。虽然本公司制造的机器都经过严格的检验，如果仍然发生故障，必须把机器交给经过授权的莱斯特（Leister）顾客服务处修理。

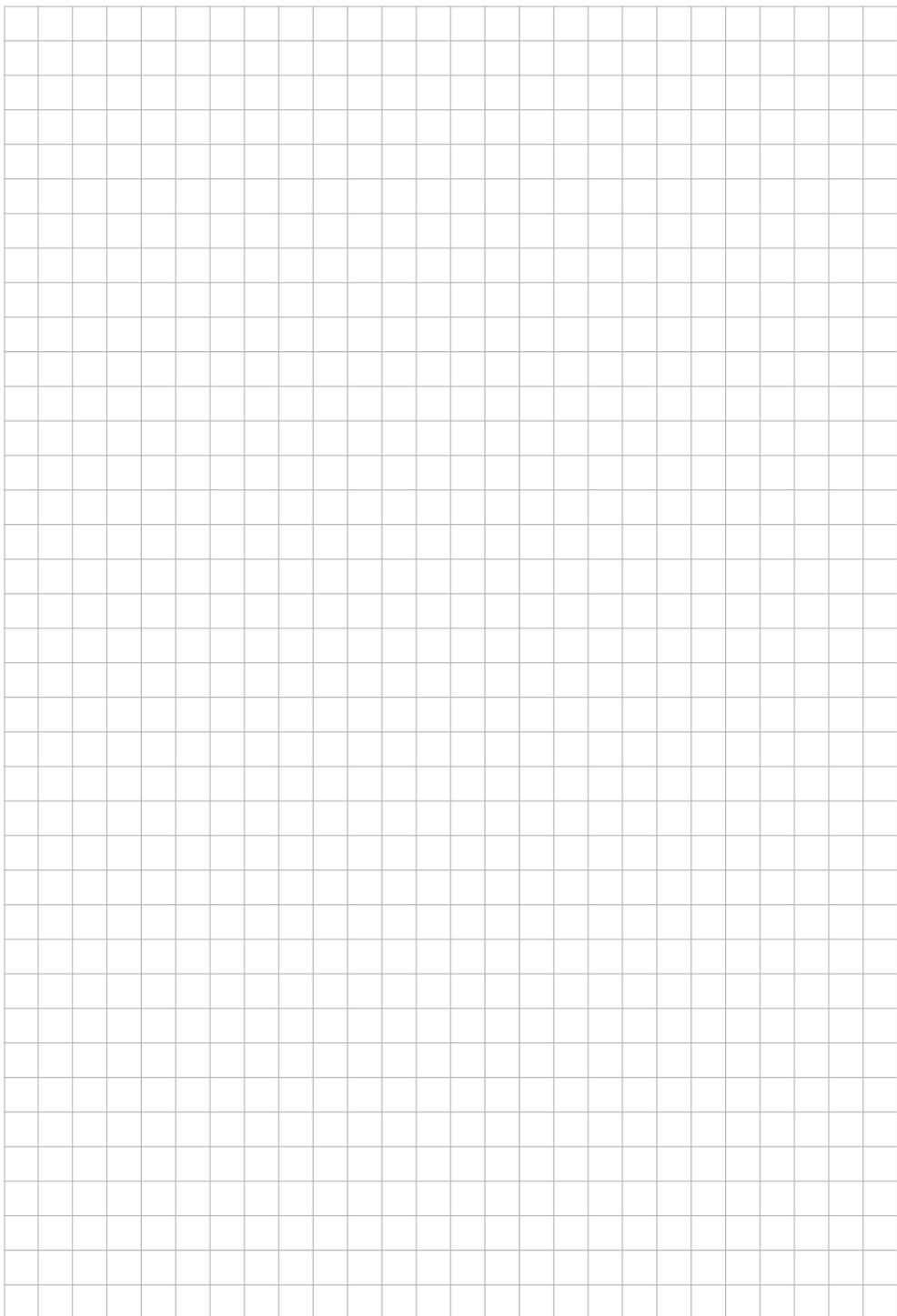
虽然本公司制造的机器都经过严格的检验，如果仍然发生故障，必须把机器交给经过授权的莱斯特（Leister）顾客服务处修理。

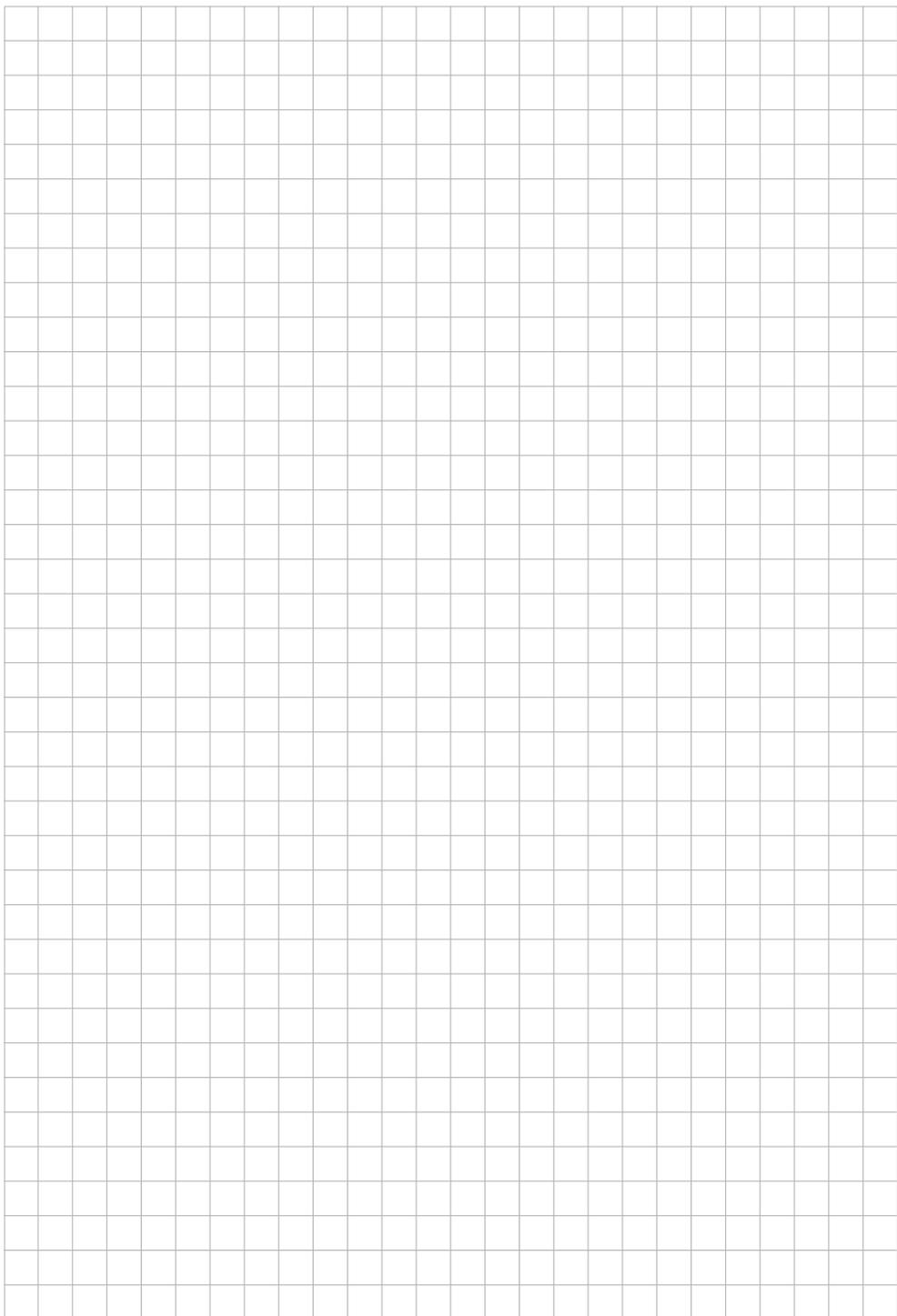
产品保修

针对本机器，本公司提供 1 年的法定保修。保修期由购买日（根据发票或送货单上的日期）开始计算。机器如果产生故障，顾客可以要求更换机器或修理机器。加热元件并不包含在保修范围中。

本公司不受理不包含在保修规定中的要求。因为自然损耗，过载，或操作不当而造成的故障，不包含在保修的服务范围中。如果卖主擅自改装机器或改变机器的结构，则丧失要求保修的权利。

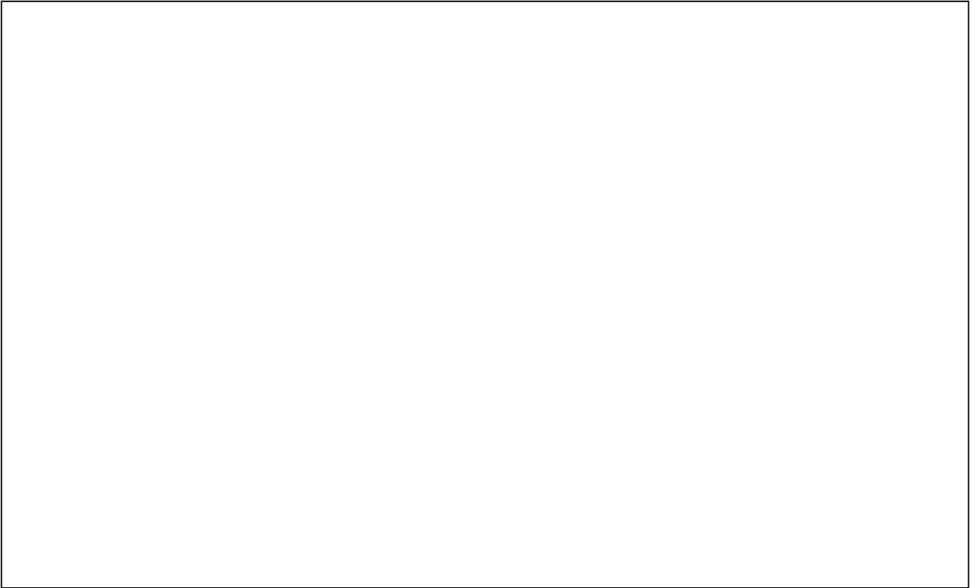






LEISTER

Your authorised Service Centre is:



Leister Process Technologies

Riedstrasse
CH-6060 Sarnen/Switzerland

phone +41 41 662 74 74
fax +41 41 662 74 16

www.leister.com
sales@leister.com